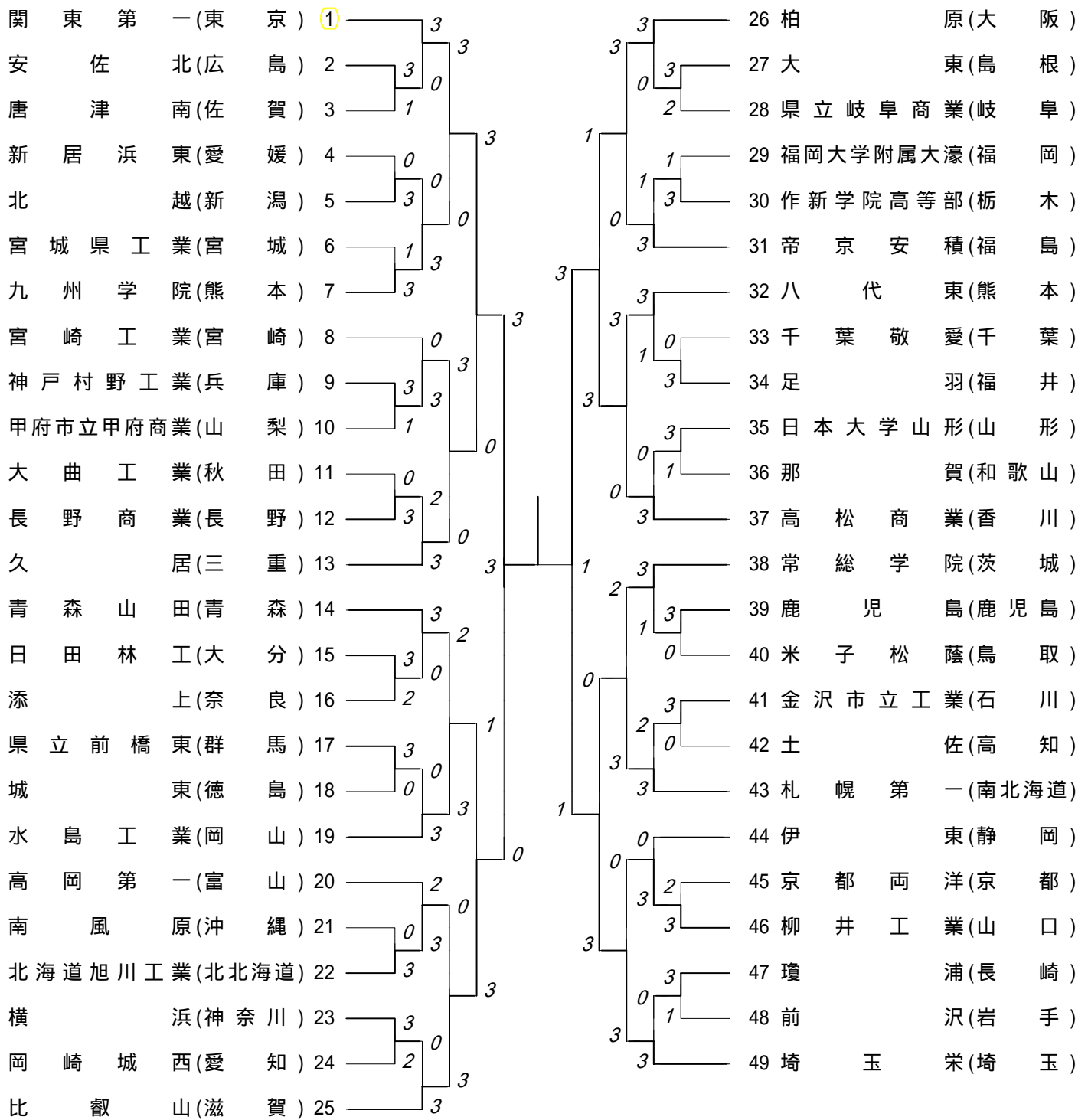


# 男子学校对抗組合わせ表 (BT - 49)

印刷日時: 01/08/03 18:04:47



回戦	試合	勝者チーム名	スコア			敗者チーム名
1 回 戦	1	安佐北(広 島)	3 — 1			唐津南(佐 賀)
	S1	伊東 大地	2	15 — 10 15 — 8	0	吉村 典嗣
	D1	田村 隆志・富田 直志	1	8 — 15 15 — 8 11 — 15	2	小形 祐紀・田中 啓輔
	D2	妹尾 雄介・松本祐太郎	2	15 — 7 15 — 5	0	岩本 悟・岩本 芳啓
	S2	田村 隆志	2	15 — 9 15 — 6	0	小形 祐紀
	S3	妹尾 雄介				田中 啓輔
1 回 戦	2	北越(新 潟)	3 — 0			新居浜東(愛 媛)
	S1	太田 博和	2	15 — 12 15 — 11	0	中山 翔平
	D1	川上 正志・小林 雅俊	2	15 — 2 15 — 5	0	高橋 伸一・近藤 直人
	D2	芦田 篤志・竹村 祥吾	2	15 — 4 15 — 9	0	西村 祥一・佐藤 寛倫
	S2	堂下 智寛				西村 祥一
	S3	芦田 篤志				佐藤 寛倫
1 回 戦	3	九州学院(熊 本)	3 — 1			宮城県工業(宮 城)
	S1	大島 一央	2	15 — 3 15 — 5	0	今野 博隆
	D1	佐海 健太・境目 大輔	2	15 — 4 15 — 2	0	熊坂 昌彦・舩山 雅史
	D2	椎屋 政信・高木 慎也	0	6 — 15 5 — 15	2	畑山 辰徳・今野 雅史
	S2	佐海 健太	2	5 — 15 15 — 1 15 — 2	1	秋山 裕
	S3	浅野 恵太				畑山 辰徳

複・単に 印がついている場合は途中打ち切り

回戦	試合	勝者チーム名	スコア		敗者チーム名
1 回 戦	4	神戸村野工業(兵庫)	3 — 1		甲府市立甲府商業(山梨)
	S1	岡本 昌晃	0	$\begin{matrix} 11-15 \\ 5-15 \end{matrix}$	2 三森 領太
	D1	大石 斉・岸本 泰樹	2	$\begin{matrix} 17-14 \\ 15-5 \end{matrix}$	0 斎藤 茂・佐藤 健司
	D2	白井 亮次・細川 泰大	2	$\begin{matrix} 15-6 \\ 15-7 \end{matrix}$	0 今村 敦・樫山 智士
	S2	岸本 泰樹	2	$\begin{matrix} 15-7 \\ 15-3 \end{matrix}$	0 深澤 孝幸
	S3	大石 斉			樫山 智士
1 回 戦	5	長野商業(長野)	3 — 0		大曲工業(秋田)
	S1	瀧澤 忍	2	$\begin{matrix} 15-3 \\ 15-11 \end{matrix}$	0 井上 瑞基
	D1	吉原 光一・中村 祐介	2	$\begin{matrix} 15-4 \\ 15-4 \end{matrix}$	0 斎藤 正泰・上藤 祐太
	D2	松澤 隆司・菊地 徹	2	$\begin{matrix} 15-13 \\ 15-11 \end{matrix}$	0 佐藤 卓也・伊藤 貴宣
	S2	吉原 光一			加藤 大樹
	S3	中村 祐介			斎藤 正泰
1 回 戦	6	日田林工(大分)	3 — 2		添上(奈良)
	S1	吉田 翔	2	$\begin{matrix} 15-2 \\ 15-8 \end{matrix}$	0 池田 浩志
	D1	小塚 孝・重石 修平	0	$\begin{matrix} 3-15 \\ 7-15 \end{matrix}$	2 福住 裕也・西 保海
	D2	池永 智・梶原 将志	2	$\begin{matrix} 15-10 \\ 15-5 \end{matrix}$	0 小田 景・春名 和道
	S2	高松 泰	0	$\begin{matrix} 13-15 \\ 6-15 \end{matrix}$	2 福住 裕也
	S3	池永 智	2	$\begin{matrix} 5-15 \\ 15-7 \\ 15-12 \end{matrix}$	1 西 保海

複・単に 印がついている場合は途中打ち切り

回戦	試合	勝者チーム名	スコア			敗者チーム名
1 回 戦	7	県立前橋東(群馬)	3 — 0			城東(徳島)
	S1	山川 貴弘	2	15-8 15-3	0	増田 諭司
	D1	吉田 修・石関 満憲	2	15-4 15-6	0	岡田 昂之・杉内 一浩
	D2	金子 陽次・江泉 享哉	2	15-3 15-6	0	津田 伸平・小林 孝行
	S2	吉田 修				岡田 昂之
	S3	金子 陽次				杉内 一浩
1 回 戦	8	北海道旭川工業(北北海道)	3 — 0			南風原(沖縄)
	S1	山本 祥平	2	15-3 15-2	0	仲原 迅
	D1	高畠 茂樹・大泉 陽介	2	15-5 15-9	0	西平 工・上田 士
	D2	山ノ内利幸・近澤 慎二	2	11-15 15-13 15-4	1	宮城 英人・城間 満
	S2	竹村 幸洋				西平 工
	S3	高畠 茂樹				宮城 英人
1 回 戦	9	横浜(神奈川)	3 — 2			岡崎城西(愛知)
	S1	有村 康太	0	13-15 6-15	2	清水 健介
	D1	三ヶ田洋祐・尾形 孝	2	15-3 15-5	0	杉山 晶彦・松村 直紀
	D2	三橋 司・長屋 広樹	0	12-15 14-17	2	上柿 拓也・加藤 純一
	S2	尾形 孝	2	15-4 17-16	0	大矢 友和
	S3	三ヶ田洋祐	2	15-5 6-15 17-15	1	上柿 拓也

複・単に 印がついている場合は途中打ち切り

回戦	試合	勝者チーム名	スコア			敗者チーム名
1 回 戦	10	大東(島 根)	3 — 2			県立岐阜商業(岐 阜)
	S 1	秦岡 雅憲	2	15 — 7 15 — 5	0	今藤 康裕
	D 1	野々村一彦・森本 和則	0	4 — 15 5 — 15	2	古川 貴士・山田 浩二
	D 2	筒井 康司・米田 裕之	2	15 — 4 15 — 9	0	野田 和伸・横井 宏祈
	S 2	筒井 康司	0	16 — 17 12 — 15	2	古川 貴士
	S 3	米田 裕之	2	4 — 15 15 — 10 15 — 5	1	山田 浩二
1 回 戦	11	作新学院高等部(栃 木)	3 — 1			福岡大学附属大濠(福 岡)
	S 1	佐藤 孝弘	0	14 — 17 3 — 15	2	高橋 敦
	D 1	青木 勇・酒井 亮太	2	15 — 12 15 — 12	0	諸熊 力・松崎 清正
	D 2	斉藤 悠太・寺本 昇	2	10 — 15 15 — 9 15 — 2	1	森田 広貴・斉藤 篤史
	S 2	寺本 昇	2	15 — 11 15 — 7	0	下向 祥悟
	S 3	斉藤 悠太				森田 広貴
1 回 戦	12	足羽(福 井)	3 — 0			千葉敬愛(千 葉)
	S 1	大岡 兄昌	2	15 — 10 15 — 6	0	川嶋 太郎
	D 1	岩堀 将治・三反崎俊介	2	11 — 15 15 — 7 15 — 11	1	植竹 純平・阿久津 翔
	D 2	岩永 唯一・梅林慎太郎	2	15 — 10 15 — 5	0	桐沢 正義・佐久間 健
	S 2	三反崎俊介				植竹 純平
	S 3	岩堀 将治				佐久間 健

複・単に 印がついている場合は途中打ち切り

回戦	試合	勝者チーム名	スコア		敗者チーム名
1 回 戦	13	日本大学山形(山形)	3 — 1		那賀(和歌山)
	S1	伊藤 大	1	3 — 15 15 — 13 8 — 15	2 細川 健太
	D1	仲澤 悟史・増川 芳定	2	15 — 12 15 — 5	0 井上 浩伸・松山 伸一
	D2	齋藤 敬則・藤原 佑介	2	4 — 15 15 — 1 15 — 6	1 山東 裕也・白谷 章
	S2	仲澤 悟史	2	15 — 1 15 — 1	0 松山 伸一
	S3	増川 芳定			井上 浩伸
1 回 戦	14	鹿児島(鹿児島)	3 — 0		米子松蔭(鳥取)
	S1	安楽 翔一	2	15 — 0 15 — 0	0 野口 貴史
	D1	有村 成司・浜ノ上元樹	2	15 — 13 17 — 15	0 矢倉 智・本池 拓也
	D2	鮫島 良太・畠中 翔太	2	17 — 14 15 — 10	0 畑 哲也・福間 裕貴
	S2	有村 成司			矢倉 智
	S3	浜ノ上元樹			本池 拓也
1 回 戦	15	金沢市立工業(石川)	3 — 0		土佐(高知)
	S1	山下 幸司	2	15 — 2 15 — 8	0 岩崎 真之介
	D1	藤井 拓海・村上 亮	2	15 — 7 15 — 10	0 岩村 拡・山本 雄大
	D2	宮村 順也・山田 一哉	2	15 — 3 15 — 0	0 岡崎 耕平・植田 英知
	S2	村上 亮			岩村 拡
	S3	藤井 拓海			山本 雄大

複・単に 印がついている場合は途中打ち切り

回戦	試合	勝者チーム名	スコア		敗者チーム名
1 回 戦	16	柳井工業(山 口)	3 — 2		京都両洋(京 都)
	S 1	山本 貴仁	1	17-15 1-15 4-15	2 武村 仁
	D 1	竹光 章浩・竹光 唯至	2	15-9 15-3	0 山下 直樹・西村 知也
	D 2	内藤 佑太・米澤 朋之	2	15-9 15-7	0 川見 宏・東出 一基
	S 2	竹光 章浩	1	15-7 11-15 10-15	2 東出 真平
	S 3	竹光 唯至	2	15-2 15-9	0 山下 直樹
1 回 戦	17	瓊浦(長 崎)	3 — 1		前沢(岩 手)
	S 1	城代 一弘	2	17-14 8-15 15-2	1 高橋 竜也
	D 1	中村 善之・谷口 智典	2	15-11 15-9	0 佐藤 勝利・伊従 雄馬
	D 2	松尾 剛史・山田 貢	1	15-12 9-15 13-15	2 宮川 真・藤田 絢也
	S 2	中村 善之	2	12-15 15-3 15-8	1 宮川 真
S 3	松尾 剛史			藤田 絢也	
2 回 戦	18	関東第一(東 京)	3 — 0		安佐北(広 島)
	S 1	朱 偉 倫	2	15-0 15-1	0 新宅 献
	D 1	池田 雄一・山浦 尚仁	2	15-4 15-11	0 新宅 地塩・田村 隆志
	D 2	佐藤 孝一・土田 匡泰	2	15-3 15-8	0 妹尾 雄介・松本祐太郎
	S 2	池田 雄一			田村 隆志
S 3	新開 慎士			妹尾 雄介	

複・単に 印がついている場合は途中打ち切り

回戦	試合	勝者チーム名	スコア			敗者チーム名
2 回 戦	19	九州学院(熊本)	3 — 0			北越(新潟)
	S1	大島 一央	2	15-0 15-4	0	堂下 智寛
	D1	佐海 健太・境目 大輔	2	15-9 15-2	0	川上 正志・小林 雅俊
	D2	藤岡 浩司・椎屋 政信	2	15-3 15-9	0	芦田 篤志・竹村 祥吾
	S2	佐海 健太				小林 雅俊
	S3	浅野 恵太				芦田 篤志
2 回 戦	20	神戸村野工業(兵庫)	3 — 0			宮崎工業(宮崎)
	S1	白井 亮次	2	15-2 15-8	0	井手 大
	D1	大石 斉・岸本 泰樹	2	15-11 15-12	0	川崎 功貴・中島 康博
	D2	岡本 昌晃・細川 泰大	2	15-13 15-3	0	中尾 大祐・鬼高 紘一
	S2	大石 斉				中島 康博
	S3	岸本 泰樹				川崎 功貴
2 回 戦	21	久居(三重)	3 — 2			長野商業(長野)
	S1	富永 尚	2	15-0 15-8	0	松澤 隆司
	D1	田端慶太郎・中元 稔	0	7-15 5-15	2	吉原 光一・中村 祐介
	D2	岩本 昇泰・内田 侑希	2	15-5 15-12	0	瀧澤 忍・笠井 大司
	S2	長田 雄大	1	9-15 15-12 13-15	2	吉原 光一
	S3	岩本 昇泰	2	15-12 15-12	0	瀧澤 忍

複・単に 印がついている場合は途中打ち切り



回戦	試合	勝者チーム名	スコア			敗者チーム名
2 回 戦	22	青森山田(青 森)	3 — 0			日田林工(大 分)
	S 1	宮崎 賢治	2	15 — 11 15 — 5	0	吉田 翔
	D 1	岩脇 峰生・西浦 和広	2	15 — 0 15 — 1	0	池永 智・小塚 孝
	D 2	長原 克博・熊谷 徹	2	15 — 4 15 — 6	0	高松 泰・梶原 将志
	S 2	鈕 佳 平				重石 修平
	S 3	岩脇 峰生				石井 孝行
2 回 戦	23	水島工業(岡 山)	3 — 0			県立前橋東(群 馬)
	S 1	永井 大吉	2	15 — 12 15 — 9	0	江泉 享哉
	D 1	佐伯 浩一・麻生 将豊	2	15 — 6 15 — 1	0	尾池 将成・小暮 達也
	D 2	浅原 達也・田中 翔	2	15 — 5 15 — 8	0	石関 満憲・吉田 修
	S 2	麻生 将豊				金子 陽次
	S 3	佐伯 浩一				吉田 修
2 回 戦	24	北海道旭川工業(北北海道)	3 — 2			高岡第一(富 山)
	S 1	竹村 幸洋	2	11 — 15 15 — 11 15 — 8	1	長井 知宏
	D 1	山ノ内利幸・近澤 慎二	0	10 — 15 4 — 15	2	森 雄大・松田 卓也
	D 2	高畠 茂樹・大泉 陽介	2	15 — 10 15 — 2	0	小川 勝弘・山田 純平
	S 2	山本 祥平	0	1 — 15 5 — 15	2	松田 卓也
	S 3	高畠 茂樹	2	15 — 12 15 — 10	0	森 雄大

複・単に 印がついている場合は途中打ち切り

回戦	試合	勝者チーム名	スコア			敗者チーム名
2 回 戦	25	比叡山(滋賀)	3 — 0			横浜(神奈川)
	S1	山口 公洋	2	15 — 3 15 — 1	0	池上 雄士
	D1	銭谷 公浩・森澤 駿	2	8 — 15 15 — 4 15 — 5	1	三ヶ田洋祐・尾形 孝
	D2	澤井 健・辻田 嘉章	2	15 — 10 15 — 6	0	三橋 司・長屋 広樹
	S2	数野 健太				尾形 孝
	S3	銭谷 公浩				三ヶ田洋祐
2 回 戦	26	柏原(大阪)	3 — 0			大東(島根)
	S1	近藤 将之	2	15 — 6 12 — 15 15 — 1	1	秦岡 雅憲
	D1	小瀬 広晃・増井 弘行	2	15 — 6 15 — 6	0	筒井 康司・米田 裕之
	D2	奥山 茂樹・吉川 洋輔	2	15 — 5 15 — 2	0	野々村一彦・森本 和則
	S2	庄 旭明				米田 裕之
S3	増井 弘行				筒井 康司	
2 回 戦	27	帝京安積(福島)	3 — 1			作新学院高等部(栃木)
	S1	河崎 寛幸	2	15 — 7 13 — 15 15 — 9	1	佐藤 孝弘
	D1	鹿目 佳太・菅野 俊助	0	15 — 17 16 — 17	2	斉藤 悠太・寺本 昇
	D2	根本 唯宇・佐川 均	2	15 — 11 15 — 8	0	青木 勇・酒井 亮太
	S2	菅野 俊助	2	15 — 4 15 — 2	0	寺本 昇
	(S3)	佐川 均	0	5 — 15 4 — 10	1	斉藤 悠太

複・単に 印がついている場合は途中打ち切り

第 27 試合: S3:S2の決着により打ち切り

回戦	試合	勝者チーム名	スコア			敗者チーム名
2 回 戦	28	八代東(熊本)	3 — 1			足羽(福井)
	S1	有田 裕佑	2	15-1 15-2	0	大岡 兄昌
	D1	左村 正和・宮崎 晃平	2	15-6 15-8	0	岩永 唯一・梅林慎太郎
	D2	桂 秀典・稲村 晃彦	0	13-15 2-15	2	岩堀 将治・三反崎俊介
	S2	左村 正和	2	15-0 15-9	0	岩堀 将治
	S3	宮崎 晃平				三反崎俊介
2 回 戦	29	高松商業(香川)	3 — 0			日本大学山形(山形)
	S1	赤松 進一	2	15-11 17-14	0	伊藤 大
	D1	天野 真一・穴吹 康隆	2	15-3 15-11	0	仲澤 悟史・増川 芳定
	D2	寺井 弘一・堀口慎太郎	2	15-3 15-9	0	齋藤 敬則・藤原 佑介
	S2	天野 真一				仲澤 悟史
	S3	穴吹 康隆				増川 芳定
2 回 戦	30	常総学院(茨城)	3 — 1			鹿児島(鹿児島)
	S1	進藤 陽介	1	13-15 15-12 3-15	2	安楽 翔一
	D1	池之山俊介・吉田 和嗣	2	15-4 15-9	0	有村 成司・浜ノ上元樹
	D2	鎌田 隆仁・内田 英視	2	15-9 15-5	0	鮫島 良太・畠中 翔太
	S2	池之山俊介	2	15-9 15-6	0	有村 成司
	S3	吉田 和嗣				浜ノ上元樹

複・単に 印がついている場合は途中打ち切り

回戦	試合	勝者チーム名	スコア			敗者チーム名
2 回 戦	31	札幌第一(北海道)	3 — 2			金沢市立工業(石川)
	S1	榎山 和紀	2	15-12 15-4	0	山下 幸司
	D1	工藤 慶祐・山田 和弘	2	15-13 15-5	0	藤井 拓海・村上 亮
	D2	池添 尚貴・山田 光大	0	5-15 7-15	2	宮村 順也・山田 一哉
	S2	谷川 雄輔	0	13-15 12-15	2	村上 亮
	S3	山田 光大	2	15-9 15-8	0	藤井 拓海
2 回 戦	32	柳井工業(山口)	3 — 0			伊東(静岡)
	S1	山本 貴仁	2	15-10 15-9	0	児山 純
	D1	竹光 章浩・竹光 唯至	2	15-5 15-4	0	佐々木理人・勝又 秀道
	D2	内藤 佑太・米澤 朋之	2	15-10 15-11	0	市村 純一・大川 康雄
	S2	竹光 章浩				大川 康雄
	S3	竹光 唯至				市村 純一
2 回 戦	33	埼玉栄(埼玉)	3 — 0			瓊浦(長崎)
	S1	加澤信太郎	2	15-7 15-3	0	城代 一弘
	D1	堤 敦史・斉藤 元伸	2	15-3 15-6	0	中村 善之・谷口 智典
	D2	松本 拓也・黒田 俊明	2	15-2 15-2	0	松尾 剛史・山田 貢
	S2	菊田 健一				中村 善之
	S3	井上 知也				松尾 剛史

複・単に 印がついている場合は途中打ち切り

回戦	試合	勝者チーム名	スコア			敗者チーム名
3 回 戦	34	関東第一(東京)	3 — 0			九州学院(熊本)
	S1	朱 偉 倫	2	15-3 15-2	0	浅野 恵太
	D1	池田 雄一・山浦 尚仁	2	11-15 15-5 15-4	1	佐海 健太・境目 大輔
	D2	佐藤 孝一・柴原 啓紀	2	15-4 15-13	0	藤岡 浩司・椎屋 政信
	S2	池田 雄一				佐海 健太
	S3	新開 慎士				大島 一央
3 回 戦	35	神戸村野工業(兵庫)	3 — 0			久居(三重)
	S1	白井 亮次	2	15-2 15-2	0	富永 尚
	D1	大石 斉・岸本 泰樹	2	15-5 15-9	0	岩本 昇泰・内田 侑希
	D2	岡本 昌晃・細川 泰大	2	15-6 15-6	0	田端慶太郎・中元 稔
	S2	大石 斉				長田 雄大
S3	岸本 泰樹				岩本 昇泰	
3 回 戦	36	水島工業(岡山)	3 — 2			青森山田(青森)
	S1	田中 翔	0	6-15 5-15	2	西浦 和広
	D1	佐伯 浩一・麻生 将豊	2	15-10 9-15 17-15	1	鈕 佳 平・岩脇 峰生
	D2	永井 大吉・浅原 達也	2	15-11 12-15 15-2	1	長原 克博・熊谷 徹
	S2	麻生 将豊	0	7-15 1-15	2	岩脇 峰生
S3	佐伯 浩一	2	15-7 10-15 15-3	1	長原 克博	

複・単に 印がついている場合は途中打ち切り

回戦	試合	勝者チーム名	スコア			敗者チーム名
3 回 戦	37	比叡山(滋賀)	3 — 0			北海道旭川工業(北北海道)
	S1	数野 健太	2	15-9 15-11	0	竹村 幸洋
	D1	銭谷 公浩・森澤 駿	2	15-6 15-10	0	高畠 茂樹・大泉 陽介
	D2	澤井 健・上田 晋也	1	15-11 9-14	0	山ノ内利幸・近澤 慎二
	S2	山口 公洋	2	15-4 15-5	0	森田 敦
	S3	銭谷 公浩				高畠 茂樹
3 回 戦	38	柏原(大阪)	3 — 0			帝京安積(福島)
	S1	庄 旭明	2	15-7 15-11	0	田沼 雄一
	D1	増井 弘行・吉川 洋輔	2	15-4 15-3	0	鹿目 佳太・菅野 俊助
	D2	近藤 将之・奥山 茂樹	2	3-15 15-11 15-13	1	根本 唯宇・佐川 均
	S2	小瀬 広晃	1	15-10 12-15 2-4	1	菅野 俊助
	S3	増井 弘行				河崎 寛幸
3 回 戦	39	八代東(熊本)	3 — 0			高松商業(香川)
	S1	有田 裕佑	2	13-15 15-8 15-4	1	穴吹 康隆
	D1	左村 正和・宮崎 晃平	2	15-6 15-2	0	堀口慎太郎・山本 敏雄
	D2	桂 秀典・中村 卓美	2	12-15 15-9 15-9	1	天野 真一・寺井 弘一
	S2	左村 正和				天野 真一
	S3	宮崎 晃平				赤松 進一

複・単に 印がついている場合は途中打ち切り

第 38 試合: S2:D2が決着したため打ち切り

回戦	試合	勝者チーム名	スコア			敗者チーム名
3 回 戦	40	札幌第一(北海道)	3 — 2			常総学院(茨城)
	S1	榎山 和紀	2	15-2 15-6	0	中山 博之
	D1	工藤 慶祐・山田 和弘	0	11-15 13-15	2	池之山俊介・吉田 和嗣
	D2	池添 尚貴・山田 光大	1	15-13 12-15 12-15	2	鎌田 隆仁・内田 英視
	S2	谷川 雄輔	2	15-3 15-5	0	吉田 和嗣
	S3	山田 光大	2	15-3 15-13	0	池之山俊介
3 回 戦	41	埼玉栄(埼玉)	3 — 0			柳井工業(山口)
	S1	井上 知也	2	15-9 15-6	0	竹光 唯至
	D1	菊田 健一・松本 拓也	2	15-9 15-4	0	竹光 章浩・山本 貴仁
	D2	斉藤 元伸・黒田 俊明	2	15-8 15-1	0	内藤 佑太・米澤 朋之
	S2	加澤信太郎				竹光 章浩
S3	菊田 健一				河野 亮輔	
準 々 決 勝	42	関東第一(東京)	3 — 0			神戸村野工業(兵庫)
	S1	朱 偉 倫	2	15-2 15-0	0	白井 亮次
	D1	池田 雄一・山浦 尚仁	2	15-5 15-6	0	大石 斉・岸本 泰樹
	D2	土田 匡泰・新開 慎士	2	15-2 15-6	0	岡本 昌晃・細川 泰大
	S2	池田 雄一				大石 斉
S3	山浦 尚仁				岸本 泰樹	

複・単に 印がついている場合は途中打ち切り

回戦	試合	勝者チーム名	スコア			敗者チーム名
準々決勝	43	比叡山(滋賀)	3 — 1			水島工業(岡山)
	S1	山口 公洋	2	15-3 15-4	0	田中 翔
	D1	澤井 健・上田 晋也	2	13-15 15-13 15-2	1	永井 大吉・浅原 達也
	D2	森澤 駿・銭谷 公浩	1	15-6 8-15 12-15	2	佐伯 浩一・麻生 将豊
	S2	数野 健太	2	17-14 15-13	0	麻生 将豊
	③	銭谷 公浩	0	3-15	1	佐伯 浩一
準々決勝	44	八代東(熊本)	3 — 1			柏原(大阪)
	S1	有田 裕佑	2	15-10 15-7	0	小瀬 広晃
	D1	左村 正和・宮崎 晃平	2	15-1 15-3	0	奥山 茂樹・近藤 将之
	D2	桂 秀典・中村 卓美	1	13-15 15-13 4-15	2	増井 弘行・吉川 洋輔
	S2	左村 正和	2	15-3 15-8	0	庄 旭明
	S3	宮崎 晃平				増井 弘行
準々決勝	45	埼玉栄(埼玉)	3 — 0			札幌第一(北海道)
	S1	加澤信太郎	2	11-15 15-7 15-11	1	工藤 慶祐
	D1	斉藤 元伸・堤 敦史	2	15-5 15-10	0	榎山 和紀・谷川 雄輔
	D2	松本 拓也・黒田 俊明	2	15-5 15-7	0	池添 尚貴・山田 光大
	S2	井上 知也				谷川 雄輔
	S3	菊田 健一				榎山 和紀

複・単に 印がついている場合は途中打ち切り



回戦	試合	勝者チーム名	スコア			敗者チーム名
準 決 勝	46	関東第一(東京)	3 — 0			比叡山(滋賀)
	S1	朱 偉 倫	2	15 — 6 15 — 1	0	山口 公洋
	D1	池田 雄一・山浦 尚仁	2	15 — 3 15 — 5	0	澤井 健・辻田 嘉章
	(D2)	佐藤 孝一・新開 慎士	1	15 — 6 9 — 15 7 — 2	1	森澤 駿・銭谷 公浩
	S2	池田 雄一	2	15 — 7 15 — 11	0	数野 健太
	S3	新開 慎士				銭谷 公浩
準 決 勝	47	八代東(熊本)	3 — 1			埼玉栄(埼玉)
	S1	有田 裕佑	2	15 — 3 15 — 1	0	加澤信太郎
	D1	桂 秀典・中村 卓美	0	5 — 15 7 — 15	2	斉藤 元伸・堤 敦史
	D2	左村 正和・宮崎 晃平	2	15 — 2 15 — 12	0	菊田 健一・松本 拓也
	(S2)	宮崎 晃平	1	10 — 15 17 — 14 7 — 11	1	井上 知也
	S3	左村 正和	2	15 — 12 15 — 11	0	菊田 健一
決 勝	48	関東第一(東京)	3 — 1			八代東(熊本)
	S1	朱 偉 倫	2	15 — 0 15 — 3	0	川田 隆弘
	D1	池田 雄一・山浦 尚仁	1	15 — 2 10 — 15 13 — 15	2	左村 正和・宮崎 晃平
	D2	佐藤 孝一・新開 慎士	2	15 — 3 15 — 7	0	桂 秀典・中村 卓美
	S2	山浦 尚仁	2	15 — 10 15 — 8	0	左村 正和
	(S3)	池田 雄一	1	12 — 15 15 — 1 0 — 1	1	有田 裕佑

複・単に 印がついている場合は途中打ち切り

試合 46:D2 : S2が先に決着したために打ち切り

試合 47: S2 : S3が先に決着したため打ち切り

試合 48: S3 : S2が先に決着したため打ち切り

男子個人対抗ダブルス組合わせ表 (BD - 98)

印刷日時:01/08/06 14:47:25

平田 典靖・劉 志遠(富山・高岡工芸)	) 1	2	2	50 岩脇 峰生・西浦 和広(青森・青森山田)	) 50	2	2
加藤 健雄・吉田 直樹(奈良・奈良)	) 2	2	0	51 妹尾 雄介・伊東 大地(広島・安佐北)	) 51	0	2
岩村 拓・山本 雄大(高知・土佐)	) 3	0	2	52 上原 優麻・田中 領大(沖縄・沖縄水産)	) 52	0	0
桐沢 正義・佐久間 健(千葉・千葉敬愛)	) 4	2	0	53 小池 孝幸・古谷野直幸(群馬・桐生市立商業)	) 53	2	0
岩本 悟・吉村 典嗣(佐賀・唐津南)	) 5	0	0	54 森 雄大・松田 卓也(富山・高岡第一)	) 54	0	2
新宅 地塩・田村 隆志(広島・安佐北)	) 6	0	2	55 大滝 祐紀・嶋田 稔(大阪・此花学院)	) 55	0	0
畑山 辰徳・今野 雅史(宮城・宮城県工業)	) 7	2	2	56 岩堀 将治・三反崎俊介(福井・足羽)	) 56	2	0
小野 真宏・青山 真(茨城・県立藤代)	) 8	2	2	57 有田 裕佑・西澤 亮(熊本・八代東)	) 57	0	0
有村 成司・浜ノ上元樹(鹿児島・鹿児島)	) 9	0	0	58 関谷 聖・田村 悠(栃木・宇都宮南)	) 58	0	2
川見 宏・東出 一基(京都・京都両洋)	) 10	2	0	59 大野 航・筒井 正(高知・高知市立高知南)	) 59	1	2
橋 敏幸・田村 亨(秋田・横手工業)	) 11	1	0	60 大石 斉・岸本 泰樹(兵庫・神戸村野工業)	) 60	2	0
山本 大介・三島 幸寛(鳥根・松江商業)	) 12	2	1	61 市村 純一・大川 康雄(静岡・伊東)	) 61	0	0
古川 貴士・山田 浩二(岐阜・県立岐阜商業)	) 13	2	2	62 松田 卓也・福澤 慶也(大分・別府鶴見丘)	) 62	2	0
斉藤 悠太・寺本 昇(栃木・作新学院高等部)	) 14	2	2	63 福住 裕也・西 保海(奈良・添上)	) 63	1	0
西村 祥一・佐藤 寛倫(愛媛・新居浜東)	) 15	2	0	64 池之山俊介・吉田 和嗣(茨城・常総学院)	) 64	0	2
川崎 功貴・中島 康博(宮崎・宮崎工業)	) 16	0	1	65 昆 和秀・佐々木和紀(岩手・県立盛岡第四)	) 65	0	1
宮村 順也・山田 一哉(石川・金沢市立工業)	) 17	2	0	66 光田 資・吉野 真幸(愛知・天白)	) 66	0	2
遠藤 祐介・奥園 丈博(静岡・星陵)	) 18	0	2	67 高畠 茂樹・大泉 陽介(北海道・北海道旭川)	) 67	0	0
永井 大吉・浅原 達也(岡山・水島工業)	) 19	2	0	68 野中 雄樹・高岡 聖(愛媛・新田)	) 68	0	1
大賀 将裕・横田 達明(熊本・熊本学園大附属)	) 20	2	2	69 吉川 裕司・岡田 秀樹(千葉・西武台千葉)	) 69	0	2
奥山 正芳・佐藤 竜(山形・県立鶴岡工業)	) 21	0	1	70 瀧澤 忍・笠井 大司(長野・長野商業)	) 70	2	0
澤井 健・上田 晋也(滋賀・比叡山)	) 22	2	2	71 根本 唯宇・佐川 均(福島・帝京安積)	) 71	0	2
石関 満憲・吉田 修(群馬・県立前橋東)	) 23	2	2	72 中村 善之・谷口 智典(長崎・瓊浦)	) 72	0	0
山口 幸治・中村 陽祐(長崎・西陵)	) 24	1	0	73 佐伯 浩一・麻生 将豊(岡山・水島工業)	) 73	2	2
池添 尚貴・山田 光大(北海道・札幌第一)	) 25	1	2	74 天野 真一・穴吹 康隆(香川・高松商業)	) 74	2	0
左村 正和・宮崎 晃平(熊本・八代東)	) 26	2	2	75 後藤 洋介・中居 聖(岐阜・県立岐阜商業)	) 75	0	0
渡部 匠・内藤 祐輔(神奈川・県立元石川)	) 27	2	0	76 櫻山 智士・三森 領太(山梨・甲府市立甲府南)	) 76	0	1
木村 洋輔・高橋 武文(兵庫・加古川東)	) 28	0	2	77 葉狩 善明・末吉 健志(鳥取・境港工業)	) 77	0	2
吉原 光一・中村 祐介(長野・長野商業)	) 29	2	2	78 山下 直樹・西村 知也(京都・京都両洋)	) 78	0	0
鹿目 佳太・菅野 俊助(福島・帝京安積)	) 30	1	0	79 有田 友紀・奥村 仁尚(福岡・北九州工業高専)	) 79	0	2
野村 享平・山田 尚幸(愛知・名古屋市立向陽)	) 31	0	0	80 檜山 和紀・谷川 雄輔(北海道・札幌第一)	) 80	2	0
小瀬 広晃・増井 弘行(大阪・柏原)	) 32	2	0	81 竹光 章浩・竹光 唯至(山口・柳井工業)	) 81	0	0
矢倉 智・本池 拓也(鳥取・米子松蔭)	) 33	0	0	82 川上 正志・小林 雅俊(新潟・北越)	) 82	2	2
池永 智・吉田 翔(大分・日田林工)	) 34	2	1	83 小形 祐紀・田中 啓輔(佐賀・唐津南)	) 83	0	1
岡田 昂之・杉内 一浩(徳島・城東)	) 35	0	1	84 仲澤 悟史・増川 芳定(山形・日本大学山形)	) 84	2	2
芦田 篤志・竹村 祥吾(新潟・北越)	) 36	2	2	85 佐藤 孝一・山浦 尚仁(東京・関東第一)	) 85	2	2
柴原 啓紀・土田 匡泰(東京・関東第一)	) 37	2	0	86 森澤 駿・銭谷 公浩(滋賀・比叡山)	) 86	2	0
鈕 佳平・長原 克博(青森・青森山田)	) 38	2	2	87 若松 宏治・三原 誠(宮崎・妻)	) 87	0	1
岩本 昇泰・富永 尚(三重・久居)	) 39	2	0	88 筒井 康司・米田 裕之(鳥根・大東)	) 88	0	2
古平 和行・寺西 頼太(和歌山・新宮商業)	) 40	1	2	89 石井 隆介・小宮 慎吾(神奈川・川崎総合科学)	) 89	0	0
今村 敦・長田 康佑(山梨・甲府市立甲府商業)	) 41	1	0	90 秋山 裕・角田 淳司(宮城・宮城県工業)	) 90	0	2
西平 工・上田 士(沖縄・南風原)	) 42	2	0	91 佐海 健太・藤岡 浩司(熊本・九州学院)	) 91	0	2
寺井 弘一・堀口慎太郎(香川・高松商業)	) 43	2	2	92 藤井 拓海・村上 亮(石川・金沢市立工業)	) 92	2	0
内藤 佑太・米澤 朋之(山口・柳井工業)	) 44	0	2	93 山本 恵司・奥田 健太(和歌山・新宮)	) 93	2	0
志賀 学・中山 満明(埼玉・県立上尾)	) 45	2	2	94 津田 伸平・小林 孝行(徳島・城東)	) 94	0	0
岩永 唯一・梅林慎太郎(福井・足羽)	) 46	0	1	95 田端慶太郎・中元 稔(三重・久居)	) 95	0	2
山ノ内利幸・近澤 慎二(北海道・北海道旭川工業)	) 47	2	0	96 瀬戸口哲史・宿口 雄司(鹿児島・鹿児島中央)	) 96	2	0
田鎖 智士・中塚 寛明(岩手・盛岡大学附属)	) 48	0	1	97 上藤 祐太・斎藤 正泰(秋田・大曲工業)	) 97	0	1
森田 広貴・斉藤 篤史(福岡・福岡大学附属大濠)	) 49	2	0	98 斉藤 元伸・堤 敦史(埼玉・埼玉栄)	) 98	2	2

## 2001年度 バドミントン : 男子ダブルス : 1

	勝者名(学校名)	スコア			敗者名(学校名)	回戦
		2		0		
1	加藤 健雄 ・吉田 直樹 (奈良・奈良)	2	15 - 4 15 - 7	0	岩村 拓・山本 雄大 (高知・土佐)	1回戦
2	桐沢 正義 ・佐久間 健 (千葉・千葉敬愛)	2	15 - 3 15 - 5	0	岩本 悟 ・吉村 典嗣 (佐賀・唐津南)	1回戦
3	畑山 辰徳 ・今野 雅史 (宮城・宮城県工業)	2	15 - 2 15 - 5	0	新宅 地塩 ・田村 隆志 (広島・安佐北)	1回戦
4	川見 宏 ・東出 一基 (京都・京都両洋)	2	15 - 8 15 - 9	0	有村 成司 ・浜ノ上元樹 (鹿児島・鹿児島)	1回戦
5	山本 大介 ・三島 幸寛 (島根・松江商業)	2	15 - 5 12 - 15 15 - 10	1	橘 敏幸 ・田村 亨 (秋田・横手工業)	1回戦
6	西村 祥一 ・佐藤 寛倫 (愛媛・新居浜東)	2	15 - 8 15 - 10	0	川崎 功貴 ・中島 康博 (宮崎・宮崎工業)	1回戦
7	宮村 順也 ・山田 一哉 (石川・金沢市立工業)	2	15 - 3 15 - 1	0	遠藤 祐介 ・奥園 丈博 (静岡・星陵)	1回戦
8	澤井 健 ・上田 晋也 (滋賀・比叡山)	2	15 - 5 15 - 5	0	奥山 正芳 ・佐藤 竜 (山形・県立鶴岡工業)	1回戦
9	石関 満憲 ・吉田 修 (群馬・県立前橋東)	2	15 - 10 11 - 15 15 - 4	1	山口 幸治 ・中村 陽祐 (長崎・西陵)	1回戦
10	渡部 匠 ・内藤 祐輔 (神奈川・県立元石川)	2	15 - 10 15 - 4	0	木村 洋輔 ・高橋 武文 (兵庫・加古川東)	1回戦
11	吉原 光一 ・中村 祐介 (長野・長野商業)	2	10 - 15 15 - 9 15 - 11	1	鹿目 佳太 ・菅野 俊助 (福島・帝京安積)	1回戦
12	池永 智 ・吉田 翔 (大分・日田林工)	2	17 - 15 15 - 7	0	矢倉 智 ・本池 拓也 (鳥取・米子松蔭)	1回戦
13	芦田 篤志 ・竹村 祥吾 (新潟・北越)	2	15 - 1 15 - 3	0	岡田 昂之 ・杉内 一浩 (徳島・城東)	1回戦

## 2001年度 バドミントン : 男子ダブルス : 2

	勝者名(学校名)	スコア			敗者名(学校名)	回戦
		2		1		
14	岩本 昇泰 ・富永 尚 (三重・久居)	2	8 - 15 15 - 13 15 - 11	1	古平 和行 ・寺西 頼太 (和歌山・新宮商業)	1回戦
15	西平 工・上田 士 (沖縄・南風原)	2	4 - 15 15 - 2 15 - 6	1	今村 敦 ・長田 康佑 (山梨・甲府市立甲府商業)	1回戦
16	志賀 学 ・中山 満明 (埼玉・県立上尾)	2	15 - 12 15 - 13	0	岩永 唯一 ・梅林慎太郎 (福井・足羽)	1回戦
17	山ノ内利幸 ・近澤 慎二 (北北海道・北海道旭川工業)	2	15 - 6 15 - 12	0	田鎖 智士 ・中塚 寛明 (岩手・盛岡大学附属)	1回戦
18	妹尾 雄介 ・伊東 大地 (広島・安佐北)	2	15 - 12 15 - 11	0	上原 優麻 ・田中 領大 (沖縄・沖縄水産)	1回戦
19	森 雄大 ・松田 卓也 (富山・高岡第一)	2	15 - 6 15 - 7	0	小池 孝幸 ・古谷野直幸 (群馬・桐生市立商業)	1回戦
20	関谷 聖 ・田村 悠 (栃木・宇都宮南)	2	15 - 6 15 - 7	0	有田 裕佑 ・西澤 亮 (熊本・八代東)	1回戦
21	大石 斉 ・岸本 泰樹 (兵庫・神戸村野工業)	2	15 - 11 13 - 15 15 - 4	1	大野 航 ・筒井 正 (高知・高知市立高知商業)	1回戦
22	池之山俊介 ・吉田 和嗣 (茨城・常総学院)	2	15 - 11 15 - 12	0	福住 裕也 ・西 保海 (奈良・添上)	1回戦
23	昆 和秀 ・佐々木和紀 (岩手・県立盛岡第四)	2	5 - 15 15 - 2 15 - 4	1	光田 資 ・吉野 真幸 (愛知・天白)	1回戦
24	吉川 裕司 ・岡田 秀樹 (千葉・西武台千葉)	2	15 - 5 15 - 9	0	瀧澤 忍 ・笠井 大司 (長野・長野商業)	1回戦
25	根本 唯宇 ・佐川 均 (福島・帝京安積)	2	15 - 8 15 - 1	0	中村 善之 ・谷口 智典 (長崎・瓊浦)	1回戦
26	樫山 智士 ・三森 領太 (山梨・甲府市立甲府商業)	2	15 - 4 17 - 15	0	後藤 洋介 ・中居 聖 (岐阜・県立岐阜商業)	1回戦

## 2001年度 バドミントン : 男子ダブルス : 3

	勝者名(学校名)	スコア			敗者名(学校名)	回戦
		2		1		
27	山下 直樹 ・西村 知也 (京 都・京都両洋)	2	16 - 17 15 - 4 15 - 9	1	葉狩 善明 ・末吉 健志 (鳥 取・境港工業)	1回戦
28	川上 正志 ・小林 雅俊 (新 潟・北越)	2	17 - 16 15 - 9	0	竹光 章浩 ・竹光 唯至 (山 口・柳井工業)	1回戦
29	仲澤 悟史 ・増川 芳定 (山 形・日本大学山形)	2	9 - 15 15 - 9 15 - 12	1	小形 祐紀 ・田中 啓輔 (佐 賀・唐津南)	1回戦
30	筒井 康司 ・米田 裕之 (島 根・大東)	2	15 - 10 8 - 15 15 - 13	1	若松 宏治 ・三原 誠 (宮 崎・妻)	1回戦
31	石井 隆介 ・小宮 慎吾 (神奈川・川崎総合科学)	2	15 - 2 15 - 10	0	秋山 裕・角田 淳司 (宮 城・宮城県工業)	1回戦
32	藤井 拓海 ・村上 亮 (石 川・金沢市立工業)	2	15 - 4 15 - 9	0	山本 恵司 ・奥田 健太 (和歌山・新宮)	1回戦
33	田端慶太郎 ・中元 稔 (三 重・久居)	2	15 - 3 15 - 10	0	津田 伸平 ・小林 孝行 (徳 島・城東)	1回戦
34	瀬戸口哲史 ・宿口 雄司 (鹿児島・鹿児島中央)	2	15 - 3 13 - 15 17 - 14	1	上藤 祐太 ・斎藤 正泰 (秋 田・大曲工業)	1回戦
35	平田 典靖 ・劉 志遠 (富 山・高岡工芸)	2	15 - 2 15 - 6	0	加藤 健雄 ・吉田 直樹 (奈 良・奈良)	2回戦
36	畑山 辰徳 ・今野 雅史 (宮 城・宮城県工業)	2	15 - 8 15 - 5	0	桐沢 正義 ・佐久間 健 (千 葉・千葉敬愛)	2回戦
37	小野 真宏 ・青山 真 (茨 城・県立藤代)	2	15 - 8 15 - 1	0	川見 宏 ・東出 一基 (京 都・京都両洋)	2回戦
38	古川 貴士 ・山田 浩二 (岐 阜・県立岐阜商業)	2	15 - 3 15 - 6	0	山本 大介 ・三島 幸寛 (島 根・松江商業)	2回戦
39	斉藤 悠太 ・寺本 昇 (栃 木・作新学院高等部)	2	15 - 8 15 - 7	0	西村 祥一 ・佐藤 寛倫 (愛 媛・新居浜東)	2回戦

## 2001年度 バドミントン : 男子ダブルス : 4

	勝者名(学校名)	スコア			敗者名(学校名)	回戦
		2		1		
40	永井 大吉 ・浅原 達也 (岡 山・水島工業)	2	1 - 15 15 - 11 15 - 7	1	宮村 順也 ・山田 一哉 (石 川・金沢市立工業)	2回戦
41	大賀 将裕 ・横田 達明 (熊 本・熊本学園大附属)	2	15 - 10 14 - 17 17 - 15	1	澤井 健 ・上田 晋也 (滋 賀・比叡山)	2回戦
42	石関 満憲 ・吉田 修 (群 馬・県立前橋東)	2	15 - 13 6 - 15 17 - 14	1	池添 尚貴 ・山田 光大 (北北海道・札幌第一)	2回戦
43	左村 正和 ・宮崎 晃平 (熊 本・八代東)	2	15 - 10 15 - 2	0	渡部 匠 ・内藤 祐輔 (神奈川・県立元石川)	2回戦
44	吉原 光一 ・中村 祐介 (長 野・長野商業)	2	15 - 7 15 - 3	0	野村 享平 ・山田 尚幸 (愛 知・名古屋市立向陽)	2回戦
45	小瀬 広晃 ・増井 弘行 (大 阪・柏原)	2	15 - 0 15 - 9	0	池永 智 ・吉田 翔 (大 分・日田林工)	2回戦
46	柴原 啓紀 ・土田 匡泰 (東 京・関東第一)	2	15 - 5 11 - 15 15 - 6	1	芦田 篤志 ・竹村 祥吾 (新 潟・北越)	2回戦
47	鈕 佳 平・長原 克博 (青 森・青森山田)	2	15 - 7 15 - 5	0	岩本 昇泰 ・富永 尚 (三 重・久居)	2回戦
48	寺井 弘一 ・堀口慎太郎 (香 川・高松商業)	2	17 - 15 15 - 12	0	西平 工・上田 士 (沖 縄・南風原)	2回戦
49	志賀 学 ・中山 満明 (埼 玉・県立上尾)	2	15 - 6 15 - 4	0	内藤 佑太 ・米澤 朋之 (山 口・柳井工業)	2回戦
50	森田 広貴 ・斉藤 篤史 (福 岡・福岡大学附属大濠)	2	15 - 7 10 - 15 15 - 3	1	山ノ内利幸 ・近澤 慎二 (北北海道・北海道旭川工業)	2回戦
51	岩脇 峰生 ・西浦 和広 (青 森・青森山田)	2	15 - 0 15 - 9	0	妹尾 雄介 ・伊東 大地 (広 島・安佐北)	2回戦
52	森 雄大 ・松田 卓也 (富 山・高岡第一)	2	15 - 7 15 - 11	0	大滝 祐紀 ・嶋田 稔 (大 阪・此花学院)	2回戦

## 2001年度 バドミントン : 男子ダブルス : 5

	勝者名(学校名)	スコア			敗者名(学校名)	回戦
		2		0		
53	岩堀 将治 ・三反崎俊介 (福井・足羽)	2	15 - 6 15 - 6	0	関谷 聖 ・田村 悠 (栃木・宇都宮南)	2回戦
54	大石 斉 ・岸本 泰樹 (兵庫・神戸村野工業)	2	15 - 6 15 - 2	0	市村 純一 ・大川 康雄 (静岡・伊東)	2回戦
55	松田 卓也 ・福澤 慶也 (大分・別府鶴見丘)	2	15 - 13 7 - 15 15 - 6	1	池之山俊介 ・吉田 和嗣 (茨城・常総学院)	2回戦
56	高畠 茂樹 ・大泉 陽介 (北北海道・北海道旭川工業)	2	17 - 15 17 - 14	0	昆 和秀 ・佐々木和紀 (岩手・県立盛岡第四)	2回戦
57	吉川 裕司 ・岡田 秀樹 (千葉・西武台千葉)	2	11 - 15 15 - 6 17 - 16	1	野中 雄樹 ・高岡 聖 (愛媛・新田)	2回戦
58	佐伯 浩一・麻生 将豊 (岡山・水島工業)	2	15 - 6 15 - 3	0	根本 唯宇 ・佐川 均 (福島・帝京安積)	2回戦
59	天野 真一 ・穴吹 康隆 (香川・高松商業)	2	15 - 8 15 - 5	0	櫻山 智士 ・三森 領太 (山梨・甲府市立甲府商業)	2回戦
60	有田 友紀 ・奥村 仁尚 (福岡・北九州工業高専)	2	15 - 9 15 - 10	0	山下 直樹 ・西村 知也 (京都・京都両洋)	2回戦
61	檜山 和紀 ・谷川 雄輔 (南北海道・札幌第一)	2	15 - 6 15 - 11	0	川上 正志 ・小林 雅俊 (新潟・北越)	2回戦
62	佐藤 孝一・山浦 尚仁 (東京・関東第一)	2	15 - 3 15 - 2	0	仲澤 悟史 ・増川 芳定 (山形・日本大学山形)	2回戦
63	森澤 駿 ・銭谷 公浩 (滋賀・比叡山)	2	15 - 8 15 - 5	0	筒井 康司 ・米田 裕之 (島根・大東)	2回戦
64	佐海 健太 ・藤岡 浩司 (熊本・九州学院)	2	15 - 5 15 - 5	0	石井 隆介 ・小宮 慎吾 (神奈川・川崎総合科学)	2回戦
65	藤井 拓海 ・村上 亮 (石川・金沢市立工業)	2	15 - 7 15 - 12	0	田端慶太郎 ・中元 稔 (三重・久居)	2回戦

## 2001年度 バドミントン : 男子ダブルス : 6

	勝者名(学校名)	スコア			敗者名(学校名)	回戦
		2		0		
66	斉藤 元伸 ・堤 敦史 (埼玉・埼玉栄)	2	15 - 12 15 - 5	0	瀬戸口哲史 ・宿口 雄司 (鹿児島・鹿児島中央)	2回戦
67	平田 典靖 ・劉 志遠 (富山・高岡工芸)	2	15 - 9 15 - 4	0	畑山 辰徳 ・今野 雅史 (宮城・宮城県工業)	3回戦
68	小野 真宏 ・青山 真 (茨城・県立藤代)	2	15 - 17 15 - 5 15 - 6	1	古川 貴士 ・山田 浩二 (岐阜・県立岐阜商業)	3回戦
69	永井 大吉 ・浅原 達也 (岡山・水島工業)	2	15 - 9 15 - 12	0	斉藤 悠太 ・寺本 昇 (栃木・作新学院高等部)	3回戦
70	大賀 将裕 ・横田 達明 (熊本・熊本学園大附属)	2	15 - 6 15 - 4	0	石関 満憲 ・吉田 修 (群馬・県立前橋東)	3回戦
71	左村 正和 ・宮崎 晃平 (熊本・八代東)	2	15 - 4 15 - 2	0	吉原 光一 ・中村 祐介 (長野・長野商業)	3回戦
72	柴原 啓紀 ・土田 匡泰 (東京・関東第一)	2	15 - 3 15 - 8	0	小瀬 広晃 ・増井 弘行 (大阪・柏原)	3回戦
73	鈕 佳 平・長原 克博 (青森・青森山田)	2	15 - 2 15 - 3	0	寺井 弘一 ・堀口慎太郎 (香川・高松商業)	3回戦
74	志賀 学 ・中山 満明 (埼玉・県立上尾)	2	15 - 3 15 - 6	0	森田 広貴 ・斉藤 篤史 (福岡・福岡大学附属大濠)	3回戦
75	岩脇 峰生 ・西浦 和広 (青森・青森山田)	2	15 - 12 15 - 4	0	森 雄大 ・松田 卓也 (富山・高岡第一)	3回戦
76	岩堀 将治 ・三反崎俊介 (福井・足羽)	2	15 - 3 13 - 15 15 - 10	1	大石 斉 ・岸本 泰樹 (兵庫・神戸村野工業)	3回戦
77	松田 卓也 ・福澤 慶也 (大分・別府鶴見丘)	2	15 - 1 15 - 7	0	高畠 茂樹 ・大泉 陽介 (北海道・北海道旭川工業)	3回戦
78	佐伯 浩一・麻生 将豊 (岡山・水島工業)	2	15 - 1 15 - 1	0	吉川 裕司 ・岡田 秀樹 (千葉・西武台千葉)	3回戦



## 2001年度 バドミントン : 男子ダブルス : 7

	勝者名(学校名)	スコア			敗者名(学校名)	回戦
		2		0		
79	天野 真一 ・穴吹 康隆 (香 川・高松商業)	2	15 - 10 15 - 4	0	有田 友紀 ・奥村 仁尚 (福 岡・北九州工業高専)	3回戦
80	佐藤 孝一・山浦 尚仁 (東 京・関東第一)	2	15 - 10 15 - 6	0	楢山 和紀 ・谷川 雄輔 (南北海道・札幌第一)	3回戦
81	森澤 駿 ・銭谷 公浩 (滋 賀・比叡山)	2	15 - 7 17 - 16	0	佐海 健太 ・藤岡 浩司 (熊 本・九州学院)	3回戦
82	斉藤 元伸 ・堤 敦史 (埼 玉・埼玉栄)	2	15 - 11 15 - 11	0	藤井 拓海 ・村上 亮 (石 川・金沢市立工業)	3回戦
83	平田 典靖 ・劉 志遠 (富 山・高岡工芸)	2	15 - 2 15 - 0	0	小野 真宏 ・青山 真 (茨 城・県立藤代)	4回戦
84	大賀 将裕 ・横田 達明 (熊 本・熊本学園大附属)	2	6 - 15 15 - 11 15 - 11	1	永井 大吉 ・浅原 達也 (岡 山・水島工業)	4回戦
85	左村 正和 ・宮崎 晃平 (熊 本・八代東)	2	15 - 12 11 - 15 15 - 7	1	柴原 啓紀 ・土田 匡泰 (東 京・関東第一)	4回戦
86	鈕 佳 平・長原 克博 (青 森・青森山田)	2	10 - 15 17 - 14 15 - 12	1	志賀 学 ・中山 満明 (埼 玉・県立上尾)	4回戦
87	岩脇 峰生 ・西浦 和広 (青 森・青森山田)	2	15 - 5 15 - 10	0	岩堀 将治 ・三反崎俊介 (福 井・足羽)	4回戦
88	佐伯 浩一・麻生 将豊 (岡 山・水島工業)	2	15 - 3 15 - 5	0	松田 卓也 ・福澤 慶也 (大 分・別府鶴見丘)	4回戦
89	佐藤 孝一・山浦 尚仁 (東 京・関東第一)	2	15 - 5 15 - 8	0	天野 真一 ・穴吹 康隆 (香 川・高松商業)	4回戦
90	斉藤 元伸 ・堤 敦史 (埼 玉・埼玉栄)	2	15 - 13 7 - 15 15 - 11	1	森澤 駿 ・銭谷 公浩 (滋 賀・比叡山)	4回戦
91	平田 典靖 ・劉 志遠 (富 山・高岡工芸)	2	15 - 3 15 - 2	0	大賀 将裕 ・横田 達明 (熊 本・熊本学園大附属)	準々決勝

2001年度 バドミントン：男子ダブルス： 8

	勝者名(学校名)	スコア			敗者名(学校名)	回戦
		2		0		
92	鈕 佳 平・長原 克博 (青 森・青森山田)	2	15 - 10 17 - 15	0	左村 正和 ・宮崎 晃平 (熊 本・八代東)	準々決勝
93	佐伯 浩一・麻生 将豊 (岡 山・水島工業)	2	15 - 6 17 - 14	0	岩脇 峰生 ・西浦 和広 (青 森・青森山田)	準々決勝
94	佐藤 孝一・山浦 尚仁 (東 京・関東第一)	2	9 - 15 15 - 12 15 - 9	1	斉藤 元伸 ・堤 敦史 (埼 玉・埼玉栄)	準々決勝
95	平田 典靖 ・劉 志遠 (富 山・高岡工芸)	2	15 - 2 15 - 6	0	鈕 佳 平・長原 克博 (青 森・青森山田)	準決勝
96	佐伯 浩一・麻生 将豊 (岡 山・水島工業)	2	15 - 17 15 - 13 15 - 11	1	佐藤 孝一・山浦 尚仁 (東 京・関東第一)	準決勝
97	平田 典靖 ・劉 志遠 (富 山・高岡工芸)	2	17 - 16 15 - 8	0	佐伯 浩一・麻生 将豊 (岡 山・水島工業)	決 勝

# 男子個人対抗シングルス組合わせ表 (BS - 98)

印刷日時: 01/08/06 19:40:23

劉 志遠(富山・高岡工業)	1	2	2	50 左村 正和(熊本・八代東)	50	2	2
小形 祐紀(佐賀・唐津南)	2	0	2	51 福住 裕也(奈良・添上)	51	2	1
内藤 祐輔(神奈川・県立元石川)	3	2	0	52 後藤 真也(三重・暁)	52	0	2
大川 康雄(静岡・伊東)	4	0	2	53 仲澤 悟史(山形・日本大学山形)	53	2	2
小西 智之(奈良・二階堂)	5	2	0	54 塩野 勇太(山梨・東海大学甲府)	54	0	0
岩村 拓(高知・土佐)	6	0	1	55 三反崎 俊介(福井・足羽)	55	0	2
妹尾 雄介(広島・安佐北)	7	2	2	56 穴吹 康隆(香川・高松商業)	56	2	2
長原 克博(青森・青森山田)	8	2	2	57 與儀 隆次(沖縄・石川)	57	0	0
竹中 裕紀(鳥取・倉吉工業)	9	0	0	58 岡田 秀樹(千葉・西武台千葉)	58	2	2
堀之内 真(鹿児島・鹿児島)	10	#	0	59 米田 裕之(鳥根・大東)	59	1	2
植竹 純平(千葉・千葉敬愛)	11	2	1	60 田沼 雄一(福島・帝京安積)	60	0	2
東出 真平(京都・京都両洋)	12	0	0	61 河原 悟(北海道・北海道旭川東)	61	0	2
高橋 敦(福岡・福岡大学附属大濠)	13	2	0	62 小澤 薫(福岡・九州共立大学八幡西)	62	2	2
谷川 雄輔(北海道・札幌第一)	14	0	2	63 竹光 唯至(山口・柳井工業)	63	0	0
菊田 健一(埼玉・埼玉栄)	15	2	2	64 吉原 光一(長野・長野商業)	64	0	2
大賀 将裕(熊本・熊本学園大附属)	16	0	2	65 光田 資(愛知・天白)	65	1	0
新田 哲也(石川・県立金沢二水)	17	1	0	66 白井 亮次(兵庫・神戸村野工業)	66	0	2
秋山 裕(宮城・宮城県工業)	18	2	0	67 斉藤 悠太(栃木・作新学院高等部)	67	2	2
山田 尚幸(愛知・名古屋市立向陽)	19	2	0	68 山口 公洋(滋賀・比叡山)	68	0	0
高岡 聖(愛媛・新田)	20	2	0	69 中村 善之(長崎・瓊浦)	69	0	2
竹光 章浩(山口・柳井工業)	21	2	0	70 金子 陽次(群馬・県立前橋東)	70	0	1
中島 康博(宮崎・宮崎工業)	22	0	0	71 斎藤 正泰(秋田・大曲工業)	71	0	2
上野 悟史(栃木・宇都宮)	23	0	2	72 杉内 一浩(徳島・城東)	72	0	2
宮川 真(岩手・前沢)	24	2	2	73 佐伯 浩一(岡山・水島工業)	73	2	2
銭谷 公浩(滋賀・比叡山)	25	2	2	74 畑山 辰徳(宮城・宮城県工業)	74	0	1
池田 雄一(東京・関東第一)	26	2	2	75 小林 雅俊(新潟・北越)	75	0	2
松田 卓也(大分・別府鶴見丘)	27	2	0	76 福澤 慶也(大分・別府鶴見丘)	76	2	2
山田 浩二(岐阜・県立岐阜商業)	28	0	2	77 井上 知也(埼玉・埼玉栄)	77	1	2
竹村 幸洋(北海道・北海道旭川工業)	29	2	0	78 井上 浩伸(和歌山・那賀)	78	2	0
三島 幸寛(鳥根・松江商業)	30	0	0	79 檜山 和紀(北海道・札幌第一)	79	0	2
菅野 俊助(福島・帝京安積)	31	2	2	80 有田 裕佑(熊本・八代東)	80	2	2
山口 幸治(長崎・西陵)	32	0	2	81 石井 隆介(神奈川・川崎総合科学)	81	2	0
瀧澤 忍(長野・長野商業)	33	0	2	82 矢倉 智(鳥取・米子松蔭)	82	0	1
増井 弘行(大阪・柏原)	34	2	0	83 佐藤 寛倫(愛媛・新居浜東)	83	2	0
島 貴 達(山形・羽黒)	35	1	2	84 田中 啓輔(佐賀・唐津南)	84	0	0
青山 真(茨城・県立藤代)	36	2	1	85 古川 貴士(岐阜・県立岐阜商業)	85	0	2
天野 真一(香川・高松商業)	37	0	2	86 村上 亮(石川・金沢市立工業)	86	2	2
宮崎 晃平(熊本・八代東)	38	2	2	87 有村 成司(鹿児島・鹿児島)	87	0	1
岩堀 将治(福井・足羽)	39	2	0	88 小山 学(岩手・千厩)	88	0	2
橋 敏 幸(秋田・横手工業)	40	0	2	89 筒井 正(高知・高知市立高知商業)	89	0	0
三森 領太(山梨・甲府市立甲府商業)	41	2	1	90 山浦 尚仁(東京・関東第一)	90	1	2
山本 恵司(和歌山・新宮)	42	0	0	91 小瀬 広晃(大阪・柏原)	91	0	2
岩本 昇泰(三重・久居)	43	2	0	92 小野 真宏(茨城・県立藤代)	92	0	2
芦田 篤志(新潟・北越)	44	0	0	93 市村 純一(静岡・伊東)	93	0	0
上原 優麻(沖縄・沖縄水産)	45	0	2	94 平田 典靖(富山・高岡工業)	94	0	2
大石 斉(兵庫・神戸村野工業)	46	2	1	95 新宅 地塩(広島・安佐北)	95	0	#
吉田 修(群馬・県立前橋東)	47	2	0	96 甲斐 允也(宮崎・妻)	96	2	2
三谷 彰彦(徳島・徳島市立)	48	0	2	97 田村 正明(京都・京都両洋)	97	0	0
麻生 将豊(岡山・水島工業)	49	2	2	98 鈕 佳 平(青森・青森山田)	98	2	2

2001年度 バドミントン：男子シングルス： 1

順位	勝者名(学校名)	スコア			敗者名(学校名)	回戦
		2	15 - 10 15 - 8	0		
1	内藤 祐輔 (神奈川・県立元石川)	2	15 - 10 15 - 8	0	小形 祐紀 (佐賀・唐津南)	1回戦
2	小西 智之 (奈良・二階堂)	2	15 - 7 15 - 11	0	大川 康雄 (静岡・伊東)	1回戦
3	妹尾 雄介 (広島・安佐北)	2	15 - 9 15 - 10	0	岩村 拓 (高知・土佐)	1回戦
4	竹中 裕紀 (鳥取・倉吉工業)			棄権	堀之内 真 (鹿児島・鹿児島)	1回戦
5	植竹 純平 (千葉・千葉敬愛)	2	15 - 1 15 - 12	0	東出 真平 (京都・京都両洋)	1回戦
6	菊田 健一 (埼玉・埼玉栄)	2	15 - 3 15 - 3	0	大賀 将裕 (熊本・熊本学園大附属)	1回戦
7	秋山 裕 (宮城・宮城県工業)	2	15 - 11 6 - 15 15 - 2	1	新田 哲也 (石川・県立金沢二水)	1回戦
8	竹光 章浩 (山口・柳井工業)	2	15 - 4 15 - 4	0	中島 康博 (宮崎・宮崎工業)	1回戦
9	宮川 真 (岩手・前沢)	2	15 - 7 17 - 14	0	上野 悟史 (栃木・宇都宮)	1回戦
10	松田 卓也 (大分・別府鶴見丘)	2	15 - 8 15 - 1	0	山田 浩二 (岐阜・県立岐阜商業)	1回戦
11	竹村 幸洋 (北海道・北海道旭川工業)	2	15 - 7 15 - 9	0	三島 幸寛 (島根・松江商業)	1回戦
12	増井 弘行 (大阪・柏原)	2	15 - 0 15 - 6	0	瀧澤 忍 (長野・長野商業)	1回戦
13	青山 真 (茨城・県立藤代)	2	15 - 8 13 - 15 15 - 4	1	島貫 達 (山形・羽黒)	1回戦

2001年度 バドミントン：男子シングルス： 2

	勝者名(学校名)	スコア			敗者名(学校名)	回戦
		2		0		
14	岩堀 将治 (福井・足羽)	2	15 - 5 15 - 3	0	橘 敏幸 (秋田・横手工業)	1回戦
15	三森 領太 (山梨・甲府市立甲府商業)	2	15 - 1 15 - 4	0	山本 恵司 (和歌山・新宮)	1回戦
16	大石 斉 (兵庫・神戸村野工業)	2	15 - 1 15 - 5	0	上原 優麻 (沖縄・沖縄水産)	1回戦
17	吉田 修 (群馬・県立前橋東)	2	15 - 5 15 - 8	0	三谷 彰彦 (徳島・徳島市立)	1回戦
18	後藤 真也 (三重・暁)	2	12 - 15 15 - 11 15 - 11	1	福住 裕也 (奈良・添上)	1回戦
19	仲澤 悟史 (山形・日本大学山形)	2	15 - 1 15 - 3	0	塩野 勇太 (山梨・東海大学甲府)	1回戦
20	岡田 秀樹 (千葉・西武台千葉)	2	15 - 10 15 - 1	0	與儀 隆次 (沖縄・石川)	1回戦
21	田沼 雄一 (福島・帝京安積)	2	15 - 8 15 - 17 15 - 11	1	米田 裕之 (島根・大東)	1回戦
22	竹光 唯至 (山口・柳井工業)	2	15 - 6 15 - 6	0	吉原 光一 (長野・長野商業)	1回戦
23	光田 資 (愛知・天白)	2	15 - 4 15 - 7	0	白井 亮次 (兵庫・神戸村野工業)	1回戦
24	金子 陽次 (群馬・県立前橋東)	2	15 - 6 17 - 14	0	中村 善之 (長崎・瓊浦)	1回戦
25	杉内 一浩 (徳島・城東)	2	15 - 17 15 - 3 15 - 5	1	斎藤 正泰 (秋田・大曲工業)	1回戦
26	福澤 慶也 (大分・別府鶴見丘)	2	14 - 17 15 - 12 15 - 12	1	小林 雅俊 (新潟・北越)	1回戦

2001年度 バドミントン：男子シングルス： 3

	勝者名(学校名)	スコア			敗者名(学校名)	回戦
		2	15 - 1 15 - 1	0		
27	井上 知也 (埼玉・埼玉栄)	2	15 - 1 15 - 1	0	井上 浩伸 (和歌山・那賀)	1回戦
28	石井 隆介 (神奈川・川崎総合科学)	2	12 - 15 15 - 5 15 - 2	1	矢倉 智 (鳥取・米子松蔭)	1回戦
29	佐藤 寛倫 (愛媛・新居浜東)	2	15 - 11 15 - 5	0	田中 啓輔 (佐賀・唐津南)	1回戦
30	小山 学 (岩手・千厩)	2	11 - 15 15 - 8 15 - 13	1	有村 成司 (鹿児島・鹿児島)	1回戦
31	山浦 尚仁 (東京・関東第一)	2	15 - 3 15 - 5	0	筒井 正 (高知・高知市立高知商業)	1回戦
32	小野 真宏 (茨城・県立藤代)	2	15 - 4 15 - 7	0	市村 純一 (静岡・伊東)	1回戦
33	平田 典靖 (富山・高岡工芸)			棄権	新宅 地塩 (広島・安佐北)	1回戦
34	甲斐 允也 (宮崎・妻)	2	15 - 7 15 - 12	0	田村 正明 (京都・京都両洋)	1回戦
35	劉 志遠 (富山・高岡工芸)	2	15 - 2 15 - 2	0	内藤 祐輔 (神奈川・県立元石川)	2回戦
36	小西 智之 (奈良・二階堂)	2	12 - 15 15 - 2 15 - 8	1	妹尾 雄介 (広島・安佐北)	2回戦
37	長原 克博 (青森・青森山田)	2	15 - 1 15 - 2	0	竹中 裕紀 (鳥取・倉吉工業)	2回戦
38	高橋 敦 (福岡・福岡大学附属大濠)	2	15 - 11 12 - 15 15 - 3	1	植竹 純平 (千葉・千葉敬愛)	2回戦
39	菊田 健一 (埼玉・埼玉栄)	2	15 - 2 15 - 4	0	谷川 雄輔 (北海道・札幌第一)	2回戦

## 2001年度 バドミントン：男子シングルス： 4

	勝者名(学校名)	スコア			敗者名(学校名)	回戦
		2	15 - 7 15 - 3	0		
40	山田 尚幸 (愛知・名古屋市立向陽)	2	15 - 7 15 - 3	0	秋山 裕 (宮城・宮城県工業)	2回戦
41	高岡 聖 (愛媛・新田)	2	17 - 14 15 - 4	0	竹光 章浩 (山口・柳井工業)	2回戦
42	銭谷 公浩 (滋賀・比叡山)	2	15 - 7 15 - 0	0	宮川 真 (岩手・前沢)	2回戦
43	池田 雄一 (東京・関東第一)	2	17 - 14 15 - 6	0	松田 卓也 (大分・別府鶴見丘)	2回戦
44	菅野 俊助 (福島・帝京安積)	2	15 - 3 15 - 5	0	竹村 幸洋 (北北海道・北海道旭川工業)	2回戦
45	増井 弘行 (大阪・柏原)	2	15 - 4 15 - 1	0	山口 幸治 (長崎・西陵)	2回戦
46	青山 真 (茨城・県立藤代)	2	15 - 10 15 - 6	0	天野 真一 (香川・高松商業)	2回戦
47	宮崎 晃平 (熊本・八代東)	2	15 - 8 15 - 6	0	岩堀 将治 (福井・足羽)	2回戦
48	岩本 昇泰 (三重・久居)	2	15 - 2 7 - 15 15 - 12	1	三森 領太 (山梨・甲府市立甲府商業)	2回戦
49	大石 斉 (兵庫・神戸村野工業)	2	15 - 13 15 - 11	0	芦田 篤志 (新潟・北越)	2回戦
50	麻生 将豊 (岡山・水島工業)	2	15 - 4 15 - 2	0	吉田 修 (群馬・県立前橋東)	2回戦
51	左村 正和 (熊本・八代東)	2	15 - 3 15 - 3	0	後藤 真也 (三重・暁)	2回戦
52	三反崎俊介 (福井・足羽)	2	15 - 13 15 - 7	0	仲澤 悟史 (山形・日本大学山形)	2回戦

2001年度 バドミントン：男子シングルス： 5

	勝者名(学校名)	スコア			敗者名(学校名)	回戦
		2		0		
53	穴吹 康隆 (香川・高松商業)	2	15 - 2 15 - 2	0	岡田 秀樹 (千葉・西武台千葉)	2回戦
54	河原 悟 (北北海道・北海道旭川東)	2	15 - 7 7 - 15 17 - 14	1	田沼 雄一 (福島・帝京安積)	2回戦
55	小澤 薫 (福岡・九州共立大学八幡西)	2	15 - 11 15 - 12	0	竹光 唯至 (山口・柳井工業)	2回戦
56	斉藤 悠太 (栃木・作新学院高等部)	2	12 - 15 15 - 12 15 - 4	1	光田 資 (愛知・天白)	2回戦
57	山口 公洋 (滋賀・比叡山)	2	15 - 10 17 - 14	0	金子 陽次 (群馬・県立前橋東)	2回戦
58	佐伯 浩一 (岡山・水島工業)	2	15 - 1 15 - 0	0	杉内 一浩 (徳島・城東)	2回戦
59	畑山 辰徳 (宮城・宮城県工業)	2	15 - 13 15 - 6	0	福澤 慶也 (大分・別府鶴見丘)	2回戦
60	井上 知也 (埼玉・埼玉栄)	2	15 - 12 15 - 1	0	榎山 和紀 (南北海道・札幌第一)	2回戦
61	有田 裕佑 (熊本・八代東)	2	15 - 3 15 - 2	0	石井 隆介 (神奈川・川崎総合科学)	2回戦
62	古川 貴士 (岐阜・県立岐阜商業)	2	15 - 12 15 - 12	0	佐藤 寛倫 (愛媛・新居浜東)	2回戦
63	村上 亮 (石川・金沢市立工業)	2	15 - 5 15 - 11	0	小山 学 (岩手・千厩)	2回戦
64	小瀬 広晃 (大阪・柏原)	2	13 - 15 17 - 14 15 - 10	1	山浦 尚仁 (東京・関東第一)	2回戦
65	平田 典靖 (富山・高岡工芸)	2	15 - 11 15 - 1	0	小野 真宏 (茨城・県立藤代)	2回戦



## 2001年度 バドミントン：男子シングルス： 6

	勝者名(学校名)	スコア			敗者名(学校名)	回戦
		2	15 - 4 15 - 2	0		
66	鈕 佳平 (青 森・青森山田)	2	15 - 4 15 - 2	0	甲斐 允也 (宮 崎・妻)	2回戦
67	劉 志遠 (富 山・高岡工芸)	2	15 - 3 15 - 0	0	小西 智之 (奈 良・二階堂)	3回戦
68	長原 克博 (青 森・青森山田)	2	15 - 4 15 - 4	0	高橋 敦 (福 岡・福岡大学附属大濠)	3回戦
69	菊田 健一 (埼 玉・埼玉栄)	2	15 - 3 15 - 7	0	山田 尚幸 (愛 知・名古屋市立向陽)	3回戦
70	銭谷 公浩 (滋 賀・比叡山)	2	15 - 0 15 - 3	0	高岡 聖 (愛 媛・新田)	3回戦
71	池田 雄一 (東 京・関東第一)	2	15 - 3 15 - 7	0	菅野 俊助 (福 島・帝京安積)	3回戦
72	増井 弘行 (大 阪・柏原)	2	7 - 15 15 - 0 15 - 9	1	青山 真 (茨 城・県立藤代)	3回戦
73	宮崎 晃平 (熊 本・八代東)	2	15 - 4 15 - 3	0	岩本 昇泰 (三 重・久居)	3回戦
74	麻生 将豊 (岡 山・水島工業)	2	15 - 4 15 - 5	0	大石 斉 (兵 庫・神戸村野工業)	3回戦
75	左村 正和 (熊 本・八代東)	2	15 - 12 15 - 7	0	三反崎俊介 (福 井・足羽)	3回戦
76	穴吹 康隆 (香 川・高松商業)	2	15 - 5 15 - 11	0	河原 悟 (北北海道・北海道旭川東)	3回戦
77	小澤 薫 (福 岡・九州共立大学八幡西)	2	15 - 7 15 - 11	0	斉藤 悠太 (栃 木・作新学院高等部)	3回戦
78	佐伯 浩一 (岡 山・水島工業)	2	15 - 0 15 - 4	0	山口 公洋 (滋 賀・比叡山)	3回戦

## 2001年度 バドミントン：男子シングルス： 7

	勝者名(学校名)	スコア			敗者名(学校名)	回戦
		2		0		
79	井上 知也 (埼玉・埼玉栄)	2	15 - 13 15 - 7	0	畑山 辰徳 (宮城・宮城県工業)	3回戦
80	有田 裕佑 (熊本・八代東)	2	15 - 3 15 - 6	0	古川 貴士 (岐阜・県立岐阜商業)	3回戦
81	村上 亮 (石川・金沢市立工業)	2	15 - 8 17 - 14	0	小瀬 広晃 (大阪・柏原)	3回戦
82	鈕 佳平 (青森・青森山田)	2	15 - 11 15 - 13	0	平田 典靖 (富山・高岡工芸)	3回戦
83	劉 志遠 (富山・高岡工芸)	2	15 - 7 17 - 14	0	長原 克博 (青森・青森山田)	4回戦
84	菊田 健一 (埼玉・埼玉栄)	2	15 - 13 15 - 7	0	銭谷 公浩 (滋賀・比叡山)	4回戦
85	池田 雄一 (東京・関東第一)	2	15 - 3 15 - 4	0	増井 弘行 (大阪・柏原)	4回戦
86	宮崎 晃平 (熊本・八代東)	2	2 - 15 15 - 13 15 - 3	1	麻生 将豊 (岡山・水島工業)	4回戦
87	左村 正和 (熊本・八代東)	2	15 - 8 15 - 10	0	穴吹 康隆 (香川・高松商業)	4回戦
88	佐伯 浩一 (岡山・水島工業)	2	15 - 5 15 - 4	0	小澤 薫 (福岡・九州共立大学八幡西)	4回戦
89	有田 裕佑 (熊本・八代東)	2	4 - 15 15 - 10 15 - 3	1	井上 知也 (埼玉・埼玉栄)	4回戦
90	鈕 佳平 (青森・青森山田)	2	15 - 11 15 - 3	0	村上 亮 (石川・金沢市立工業)	4回戦
91	劉 志遠 (富山・高岡工芸)	2	15 - 4 15 - 2	0	菊田 健一 (埼玉・埼玉栄)	準々決勝

2001年度 バドミントン：男子シングルス： 8

	勝者名(学校名)	スコア			敗者名(学校名)	回戦
92	池田 雄一 (東京・関東第一)	2	15 - 6 15 - 11	0	宮崎 晃平 (熊本・八代東)	準々決勝
93	佐伯 浩一 (岡山・水島工業)	2	15 - 13 7 - 15 15 - 12	1	左村 正和 (熊本・八代東)	準々決勝
94	鈕 佳 平 (青森・青森山田)	2	15 - 6 15 - 7	0	有田 裕佑 (熊本・八代東)	準々決勝
95	池田 雄一 (東京・関東第一)	2	15 - 9 15 - 12	0	劉 志遠 (富山・高岡工芸)	準決勝
96	鈕 佳 平 (青森・青森山田)	2	15 - 4 15 - 8	0	佐伯 浩一 (岡山・水島工業)	準決勝
97	池田 雄一 (東京・関東第一)	2	15 - 13 15 - 10	0	鈕 佳 平 (青森・青森山田)	決勝