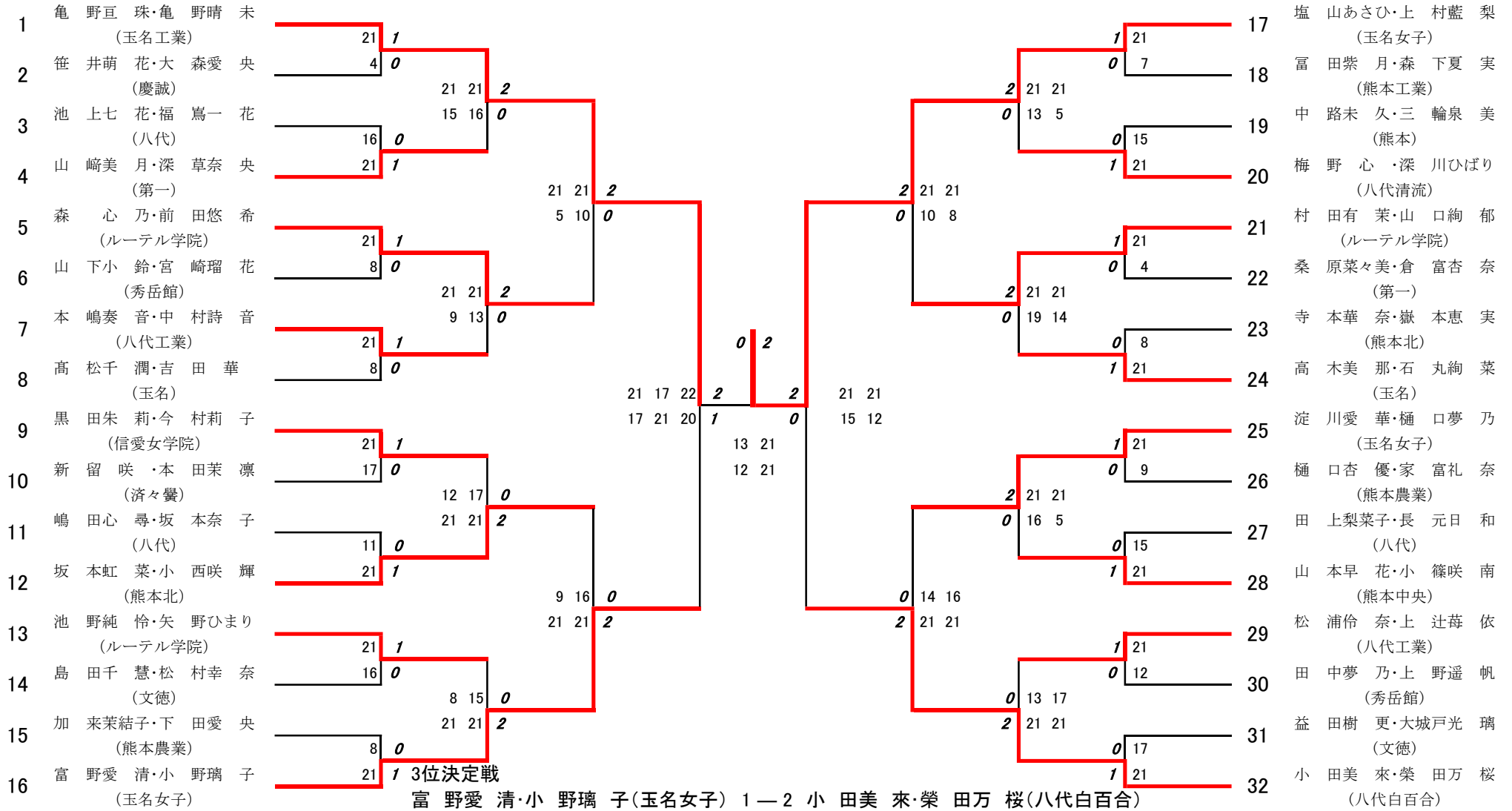


令和6年度 2年女子ダブルス:ベスト32(参加組数:120)

塩山あさひ・上村藍梨 (玉名女子)

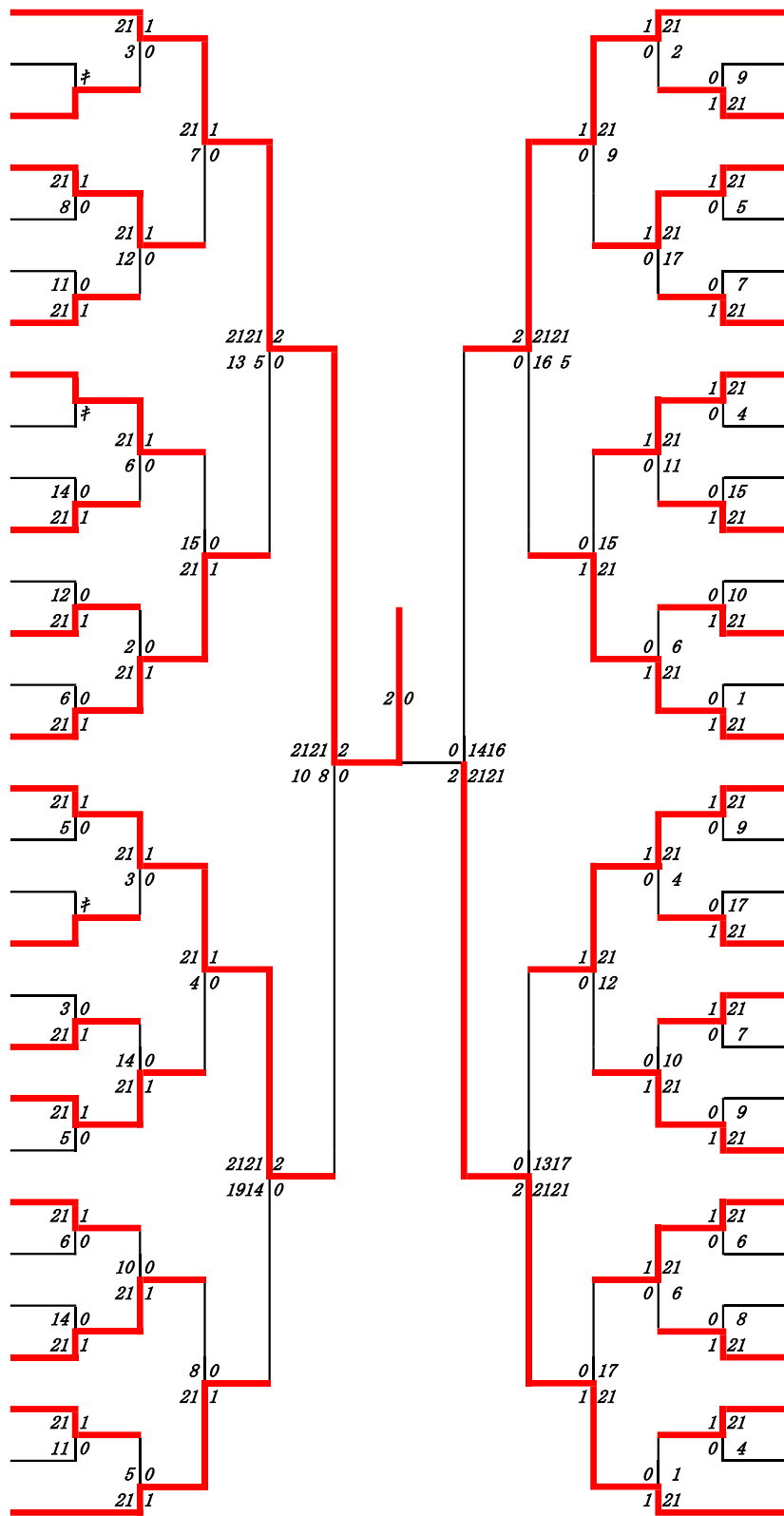


富野 愛清・小野 璃子(玉名女子) 1—2 小田 美来・榮田 万桜(八代白百合)

17 — 21
21 — 19
16 — 21

第3ブロック

- 61 塩山あさひ・上村藍梨 (玉名女子)
- 62 恒松美善・平野榛華 (球磨中央)
- 63 坂西莉帆・星子玲奈 (第二)
- 64 富田紫月・森下夏実 (熊本工業)
- 65 嶋村沙奈・水本莉緒 (上天草)
- 66 金子心月・北野睦実 (天草)
- 67 内田心彩・山下奈夏 (熊本北)
- 68 中路未久・三輪泉美 (熊本)
- 69 鈴木零・片岡菜月 (済々曇)
- 70 萩原美咲・鹿田真央 (玉名)
- 71 井上美咲・竹内唯華 (御船)
- 72 山口来々・中嶋紗良 (宇土)
- 73 上田夏櫻・中村紗也 (翔陽)
- 74 西村望那・柳田結梨 (文徳)
- 75 梅野心・深川ひばり (八代清流)
- 76 村田有菜・山口絢都 (ルーテル学院)
- 77 猪口聖菜・長尾芽依 (天草)
- 78 今村珠華・田村美緒 (菊池)
- 79 高森咲希・今村埜亜 (大津)
- 80 林田菜奈・宮島葵 (有明)
- 81 稲葉友彩・市来結奈 (水俣)
- 82 桑原菜々美・倉富杏奈 (第一)
- 83 西口愛未・内村友香 (熊本)
- 84 村原幸海・村原鈴海 (阿蘇中央)
- 85 増元里緒・田崎夕愛 (玉名工業)
- 86 鶴本遥・吉澤夢芽 (熊本商業)
- 87 寺本華奈・嶽本恵実 (熊本北)
- 88 榎田光・灰本百花 (八代)
- 89 守永莉穂・増田菜美 (済々曇)
- 90 高木美那・石丸絢菜 (玉名)



第4ブロック

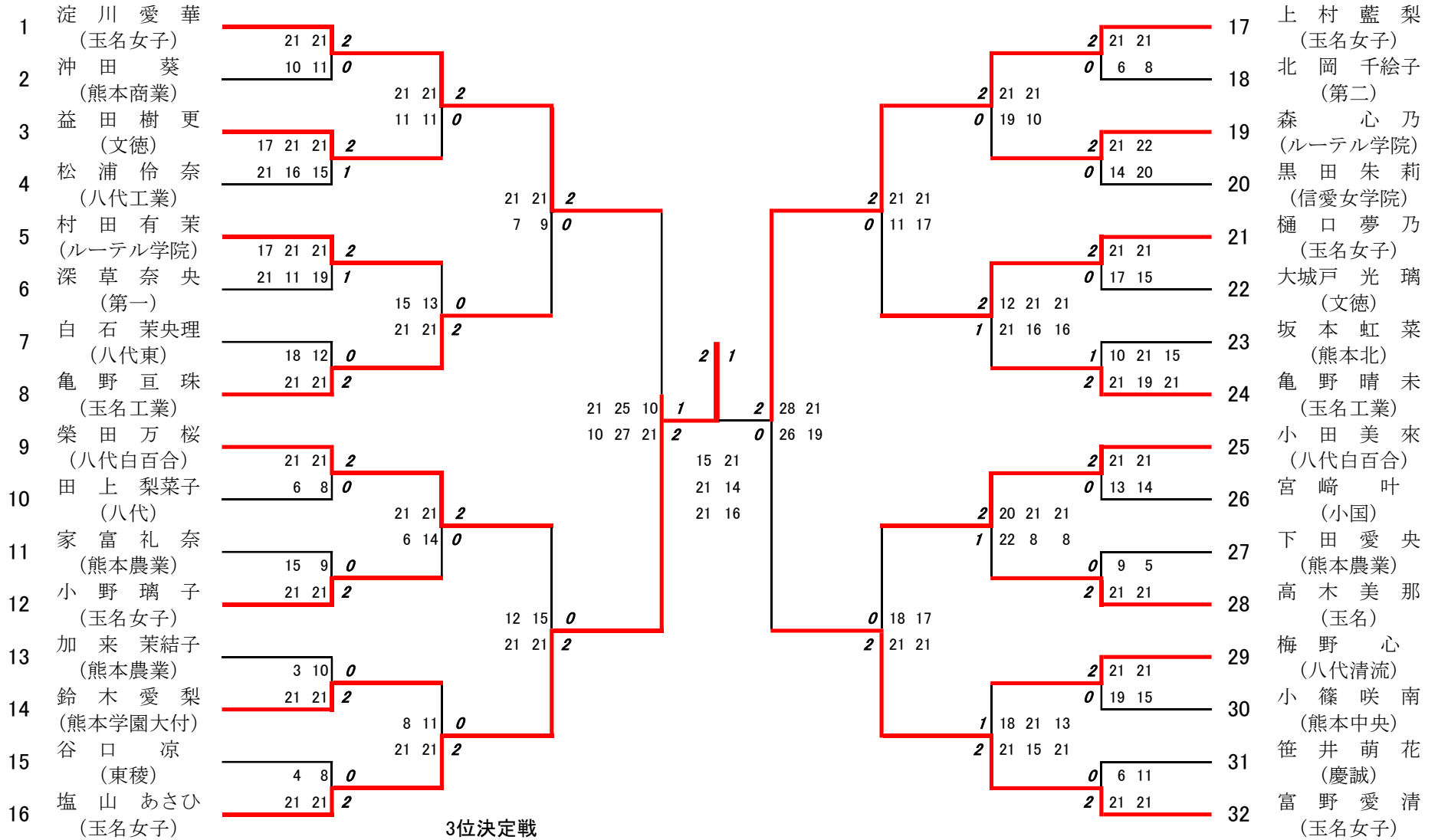
- 91 淀川愛華・樋口夢乃 (玉名女子)
- 92 宮本若奈・六郎万椿 (宇土)
- 93 坂田愛里香・市野杏莉 (熊本北)
- 94 樋口杏優・家富礼奈 (熊本農業)
- 95 高田徠桃・坂口心菜 (天草)
- 96 堂本彩加・上野佑月 (北稜)
- 97 沖田葵・那須広佳 (熊本商業)
- 98 田上梨菜子・長元日和 (八代)
- 99 吉永爽来・藤原梨嘩 (尚綱)
- 100 阿南沙紀・古澤亨佳 (高森)
- 101 谷口凉・永野ころ (東稜)
- 102 柴田明咲・緒方虹織 (小川工業)
- 103 宮永幸乃・光崎夏音 (必由館)
- 104 橋本奈都・田上杏奈 (第一)
- 105 山本早花・小篠咲南 (熊本中央)
- 106 松浦伶奈・上辻莓依 (八代工業)
- 107 梅下千尋・小島彩華 (八代)
- 108 久保柊花・宮村涼音 (球磨中央)
- 109 原帆鳥・古閑花華 (熊本西)
- 110 土村菜菜・有屋田彩 (第二)
- 111 川上瑞樹・和田柚香 (八代農業)
- 112 高松悠花・山下実優 (熊本北)
- 113 田中夢乃・上野遥帆 (秀岳館)
- 114 益田樹更・大城戸光璃 (文徳)
- 115 野口瑞歩・元田真菜 (玉名)
- 116 高田愛莉・工藤彩 (慶誠)
- 117 中川爽・白井穂奈美 (済々曇)
- 118 佐渡紫月・本田那奈 (熊本商業)
- 119 川口菜々子・中尾颯 (熊本)
- 120 小田美来・榮田万桜 (八代白百合)

決勝戦： 亀野亘珠・亀野晴未(玉名工業) 0対2 塩山あさひ・上村藍梨(玉名女子)

3位決定戦： 富野愛清・小野璃子(玉名女子) 1対2 小田美来・榮田万桜(八代白百合)

令和6年度 2年女子シングルス:ベスト32(参加組数:215)

塩山あさひ (玉名女子)



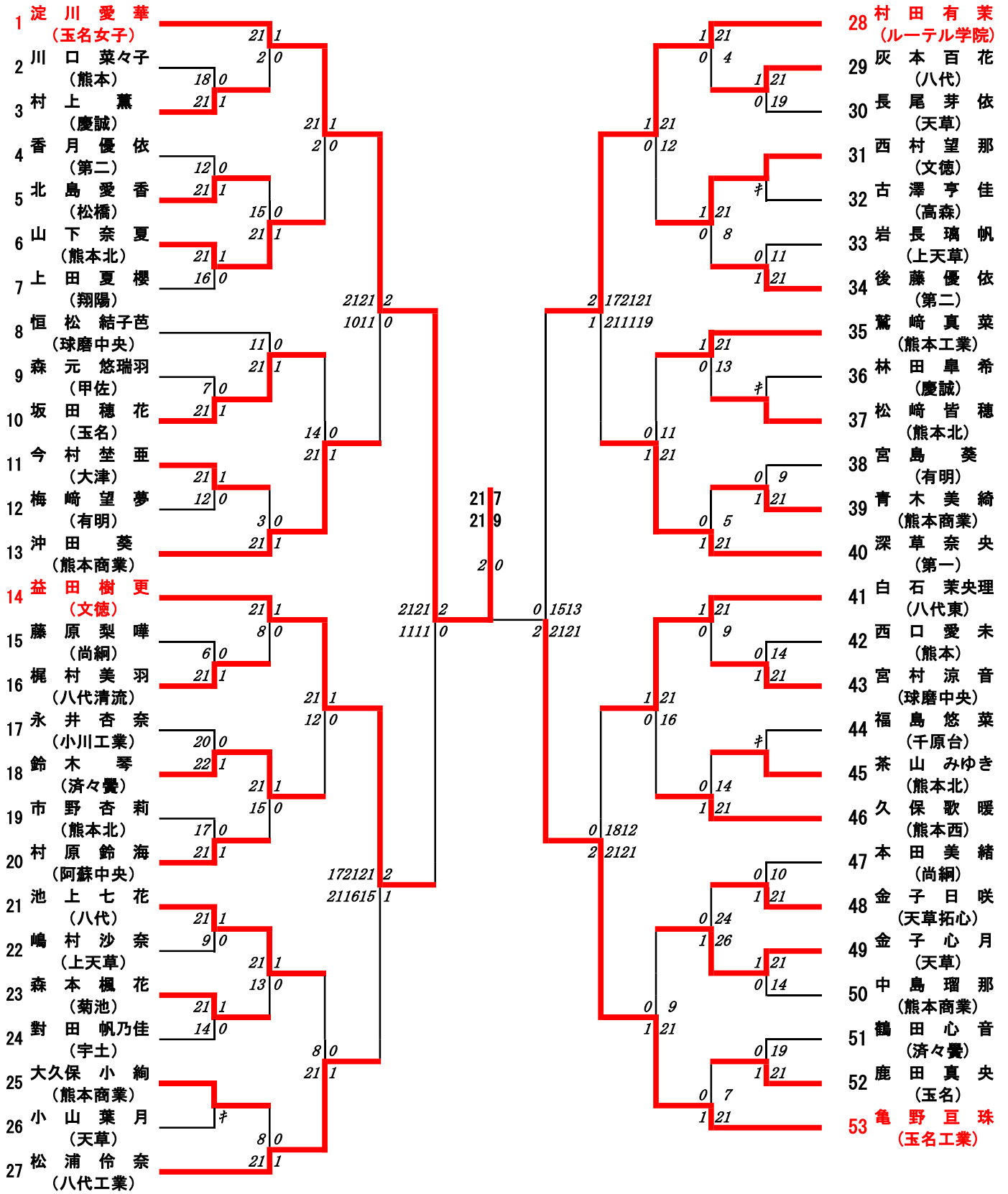
3位決定戦
 淀川愛華(玉名女子) 2-0 富野愛清(玉名女子)
 21-7
 21-9

令和6年度 学年別：バドミントン：女子シングルス2年

第1ブロック

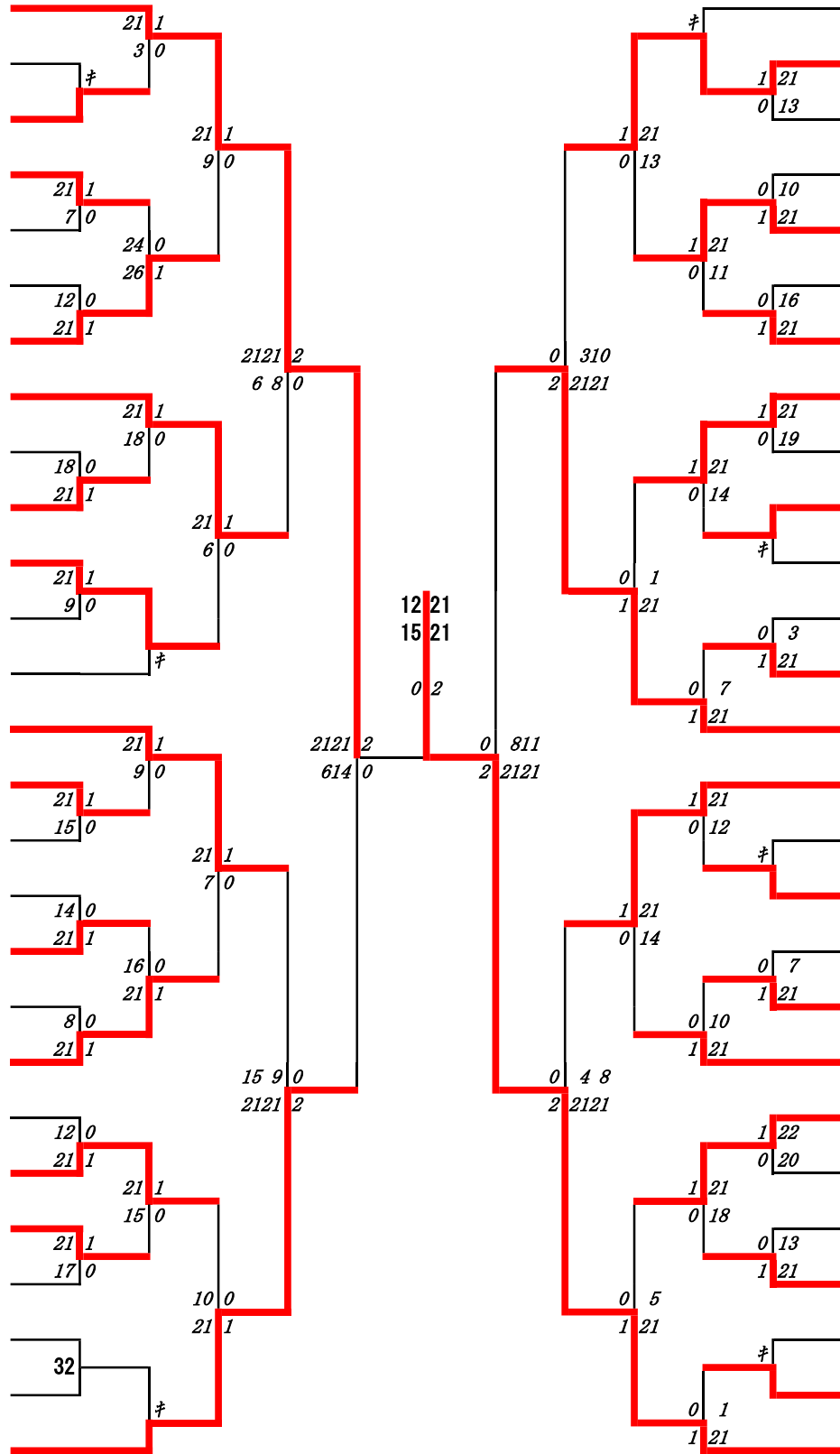
名前の赤色はベスト16

第2ブロック



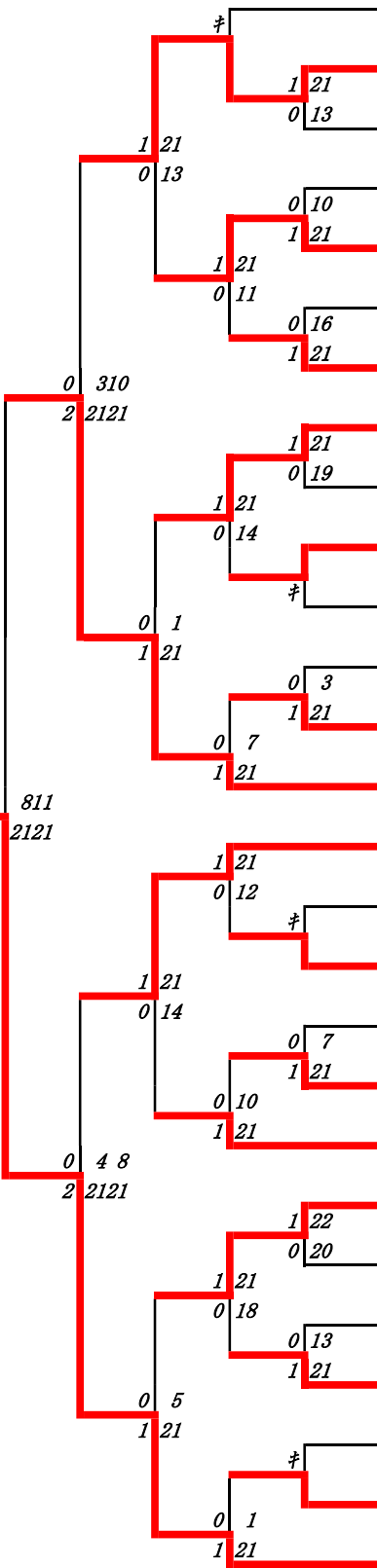
第3ブロック

- 54 榮田万桜 (八代白百合)
- 55 坂西莉帆 (第二)
- 56 猪口聖菜 (天草)
- 57 嶽本恵実 (熊本北)
- 58 西山蓮朝 (松橋)
- 59 益田ひより (必由館)
- 60 山下小鈴 (秀岳館)
- 61 田上梨菜子 (八代)
- 62 濱野萌衣 (済々黉)
- 63 小山未華 (玉名)
- 64 片山富楓 (上天草)
- 65 堂本彩加 (北稜)
- 66 池野純怜 (ルーテル学院)
- 67 家富礼奈 (熊本農業)
- 68 吉澤夢芽 (熊本商業)
- 69 高日瑠月 (熊本工業)
- 70 萩原美咲 (玉名)
- 71 田上杏奈 (第一)
- 72 坂田愛里香 (熊本北)
- 73 木下杏奈 (済々黉)
- 74 河合智彩 (熊本)
- 75 市来結奈 (水俣)
- 76 高森咲希 (大津)
- 77 中嶋紗良 (宇土)
- 78 大脳小町 (菊池)
- 79 古賀千尋 (球磨中央)
- 80 小野璃子 (玉名女子)



第4ブロック

- 81 前田悠希 (ルーテル学院)
- 82 加来茉結子 (熊本農業)
- 83 増田菜美 (済々黉)
- 84 藤本結花 (熊本)
- 85 原口華梨 (尚綱)
- 86 積恵理菜 (熊本西)
- 87 宮崎心花 (天草)
- 88 佐渡紫月 (熊本商業)
- 89 井上美咲 (御船)
- 90 宮里望愛 (芦北)
- 91 永石莉佳 (球磨中央)
- 92 宮本若奈 (宇土)
- 93 桑原菜々美 (第一)
- 94 鈴木愛梨 (熊本学園大付)
- 95 谷口涼 (東稜)
- 96 松本英子 (天草)
- 97 本田美凜 (済々黉)
- 98 田村美緒 (菊池)
- 99 岩津穂花 (熊本商業)
- 100 中路未久 (熊本)
- 101 光崎夏音 (必由館)
- 102 小西咲輝 (熊本北)
- 103 土村菜葉 (第二)
- 104 梅下千尋 (八代)
- 105 下川彩葉 (球磨中央)
- 106 塩塚友里 (玉名)
- 107 塩山あさひ (玉名女子)



第5ブロック

108	上村 藍梨 (玉名女子)	21 1
109	片山 みつ希 (宇土)	13 0
110	永田 彩乃 (済々黉)	21 1
111	竹内 唯華 (御船)	12 0
112	稲葉 友彩 (水俣)	21 1
113	増元 里緒 (玉名工業)	10 0
114	本嶋 奏音 (八代工業)	21 1
115	小島 彩華 (八代)	21 1
116	山野 来夢 (城北)	12 0
117	内村 友香 (熊本)	16 0
118	北野 睦実 (天草)	21 1
119	徳寄 亜友美 (秀岳館)	18 0
120	北岡 千絵子 (第二)	21 1
121	森 心乃 (ルーテル学院)	21 1
122	島田 千慧 (文徳)	6 0
123	吉永 爽来 (尚綱)	19 0
124	鶴本 遥 (熊本商業)	6 0
125	山戸 咲和 (玉名)	21 1
126	新留 咲 (済々黉)	26 1
127	松井 琴羽 (天草)	4 0
128	佐々木 秋香 (熊本西)	21 1
129	矢澤 奈桜 (熊本)	18 0
130	樋口 杏優 (熊本農業)	21 1
131	久保 柊花 (球磨中央)	6 0
132	橋本 奈都 (第一)	21 1
133	高松 悠花 (熊本北)	11 0
134	黒田 朱莉 (信愛女学院)	21 1

第6ブロック

135	樋口 夢乃 (玉名女子)	1 21
136	久木山 凜 (有明)	0 8
137	星子 玲奈 (第二)	0 5
138	守永 莉穂 (済々黉)	1 21
139	宮永 幸乃 (必由館)	0 6
140	田中 夢乃 (秀岳館)	0 10
141	大塚 さくら (熊本)	1 21
142	内田 心彩 (熊本北)	0 12
143	冨田 紫月 (熊本工業)	0 9
144	小川 陽菜 (天草)	1 21
145	岩本 ほのか (九州学院)	0 11
146	中村 紗也 (翔陽)	1 21
147	宮城 乃愛 (宇土)	0 12
148	大城戸 光璃 (文徳)	1 21
149	坂本 虹菜 (熊本北)	0 15
150	川上 瑞樹 (八代農業)	1 21
151	平野 榛華 (球磨中央)	0 3
152	赤崎 碧 (甲佐)	1 21
153	片岡 菜月 (済々黉)	0 2
154	本田 まど香 (尚綱)	1 21
155	長元 日和 (八代)	0 6
156	坂本 静香 (天草高倉岳)	0 14
157	石丸 絢菜 (玉名)	1 21
158	河上 和加菜 (第一)	0 9
159	右今 咲貴 (阿蘇中央)	0 10
160	山下 柚奈 (熊本商業)	1 21
161	亀野 晴未 (玉名工業)	0 4

第7ブロック

162	小田美来 (八代白百合)	21 1
163	榎田光 (八代)	18 0
164	済木心愛 (熊本工業)	21 1
165	八木菜々海 (阿蘇中央)	11 0
166	鈴木佑彩 (慶誠)	21 1
167	恒松美蕾 (球磨中央)	11 0
168	山中千聖 (松橋)	21 1
169	山口来々 (宇土)	9 0
170	嶋田梨央 (第二)	4 0
171	山崎美月 (第一)	21 1
172	吉田華 (玉名)	21 1
173	那須広佳 (熊本商業)	7 0
174	宮崎叶 (小国)	21 1
175	山口絢郁 (ルーテル学院)	20 21 21
176	椎葉そよか (济々豊)	21 1
177	高田徠桃 (天草)	9 0
178	下田愛央 (熊本農業)	23 1
179	寺本華奈 (熊本北)	21 0
180	古閑花華 (熊本西)	10 0
181	今村珠華 (菊池)	9 5 0
182	本田那奈 (熊本商業)	9 0
183	阿南沙紀 (高森)	21 1
184	橋本真步 (第二)	21 1
185	柴田明咲 (小川工業)	8 0
186	増田遥華 (尚綱)	21 1
187	藤本彩花 (熊本)	5 0
188	高木美那 (玉名)	21 1

第8ブロック

189	梅野心 (八代清流)	1 21
190	柳田結梨 (文徳)	0 6
191	岩下葵 (熊本北)	1 21
192	岩永茉莉 (第二)	0 8
193	濱陽良 (熊本工業)	1 21
194	岩崎未侑 (天草拓心)	0 10
195	白井穂奈美 (济々豊)	1 21
196	林田栞奈 (有明)	1 21
197	枇杷木愛歌 (菊池)	0 7
198	野口瑞步 (玉名)	0 7
199	橋本那央 (熊本商業)	1 21
200	坂口心菜 (天草)	0 14
201	白石一花 (阿蘇中央)	0 6
202	小篠咲南 (熊本中央)	1 21
203	笹井萌花 (慶誠)	1 21
204	盛一未空 (球磨中央)	0 00
205	高松千潤 (玉名)	1 24
206	嶋田心尋 (八代)	0 22
207	浜崎愛美 (千原台)	1 21
208	川田萌加 (天草)	0 13
209	八本華步 (熊本)	0 7
210	原帆鳥 (熊本西)	1 21
211	倉富杏奈 (第一)	0 13
212	中川爽 (济々豊)	1 21
213	下川原明音 (熊本北)	0 4
214	小野香菜 (熊本商業)	0 12
215	富野愛清 (玉名女子)	0 00

決勝戦：塩山あさひ(玉名女子) 2 対 1 上村藍梨(玉名女子)

3位決定戦：淀川愛華(玉名女子) 2 対 0 富野愛清(玉名女子)