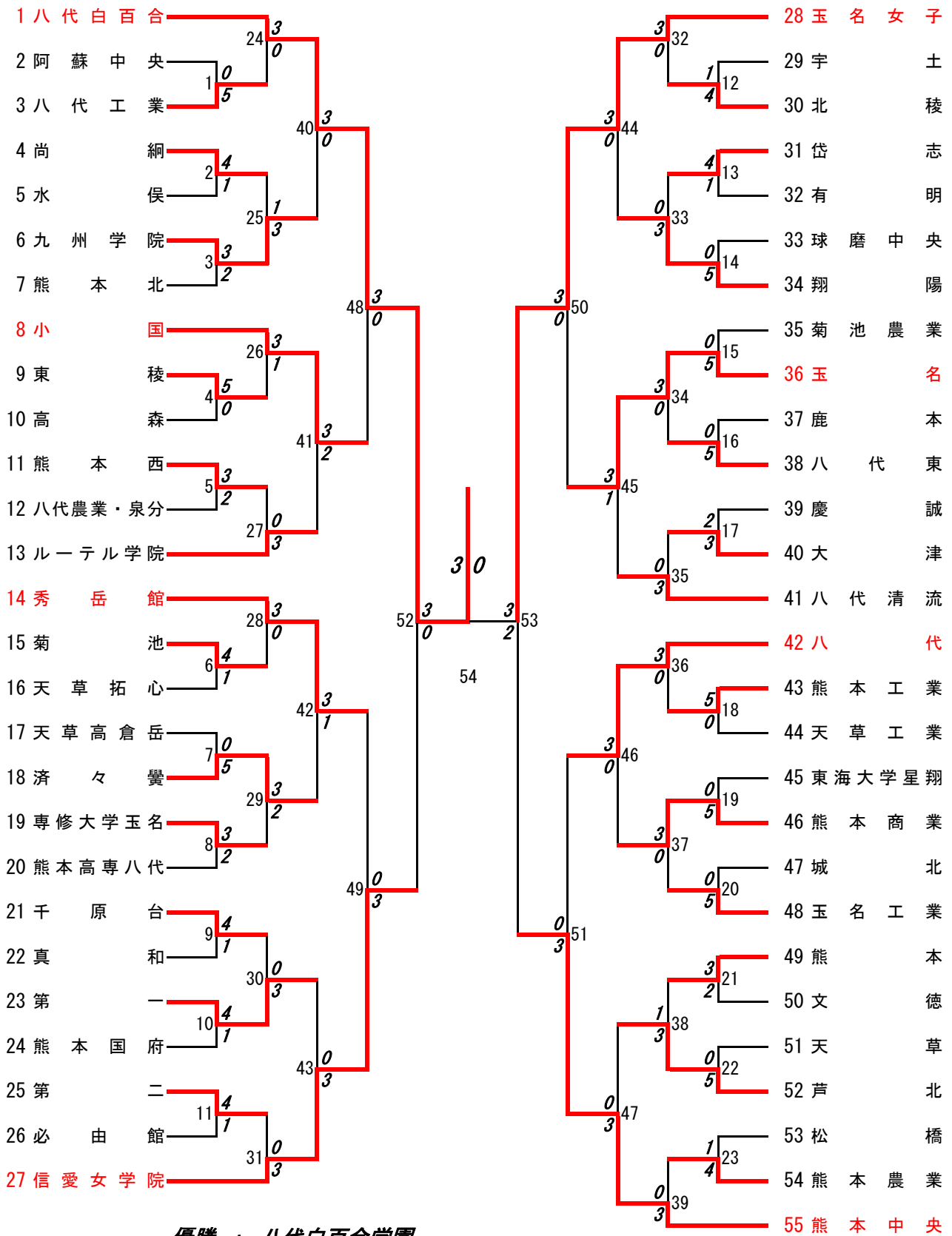


令和元年度 高校総体：バドミントン：女子団体

名前の赤色はベスト8

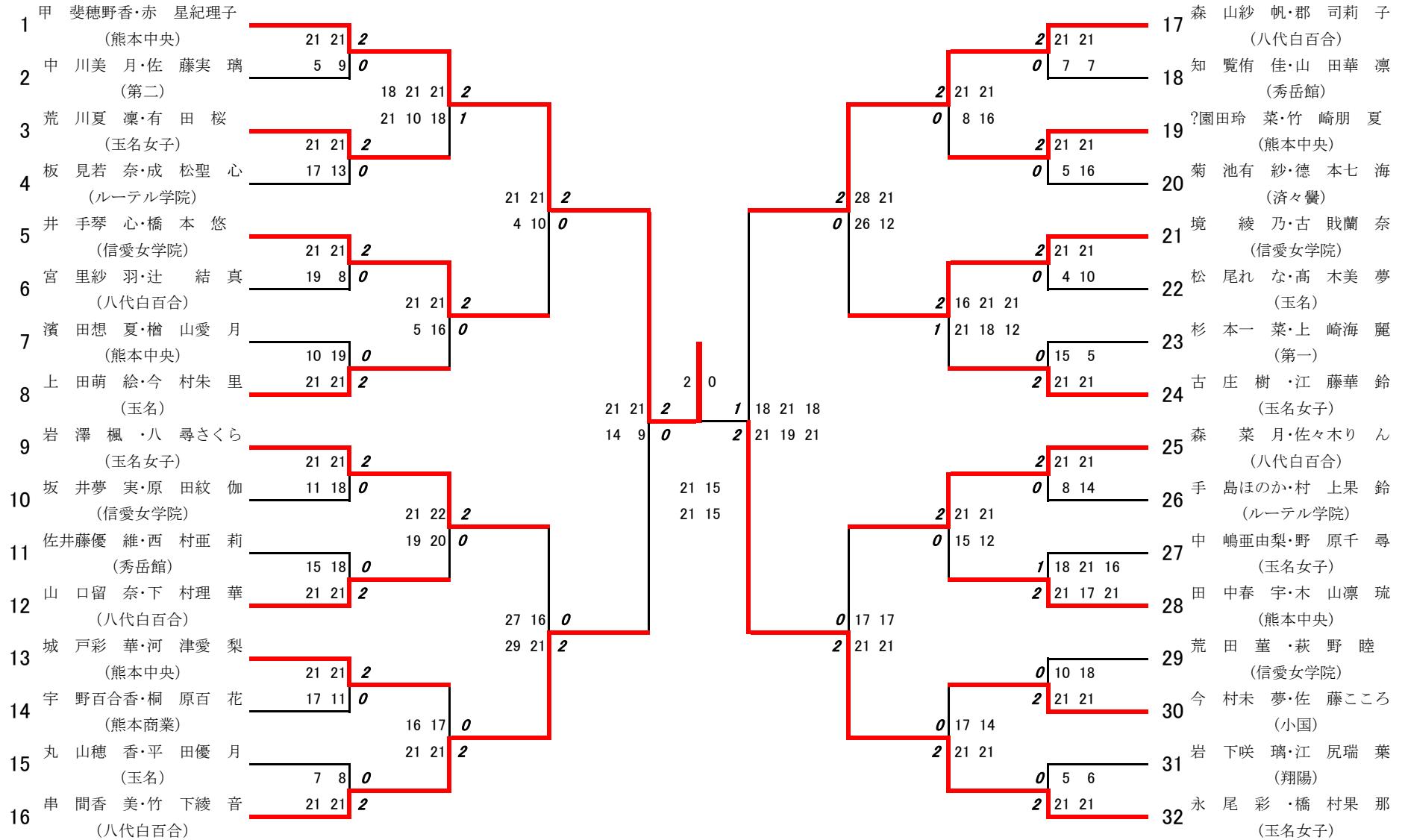


優勝：八代白百合学園

3位決定戦：熊本中央 ③対0 信愛女学院

令和元年度高校総体:バドミントン:ベスト32(参加組数:202)

甲斐穂野香・赤星紀理子(熊本中央)

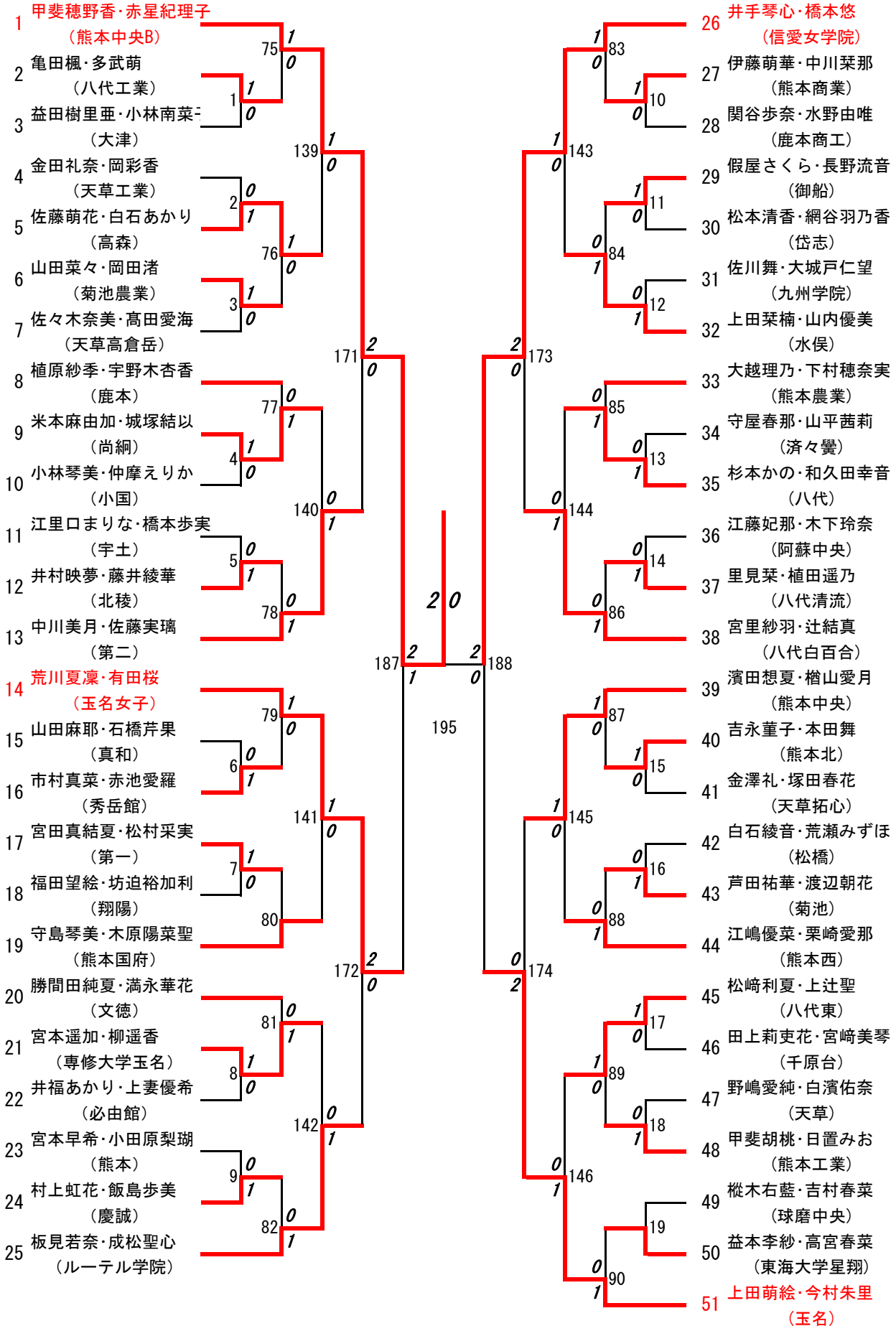


令和元年度 高校総体：バドミントン：女子ダブルス

第1ブロック

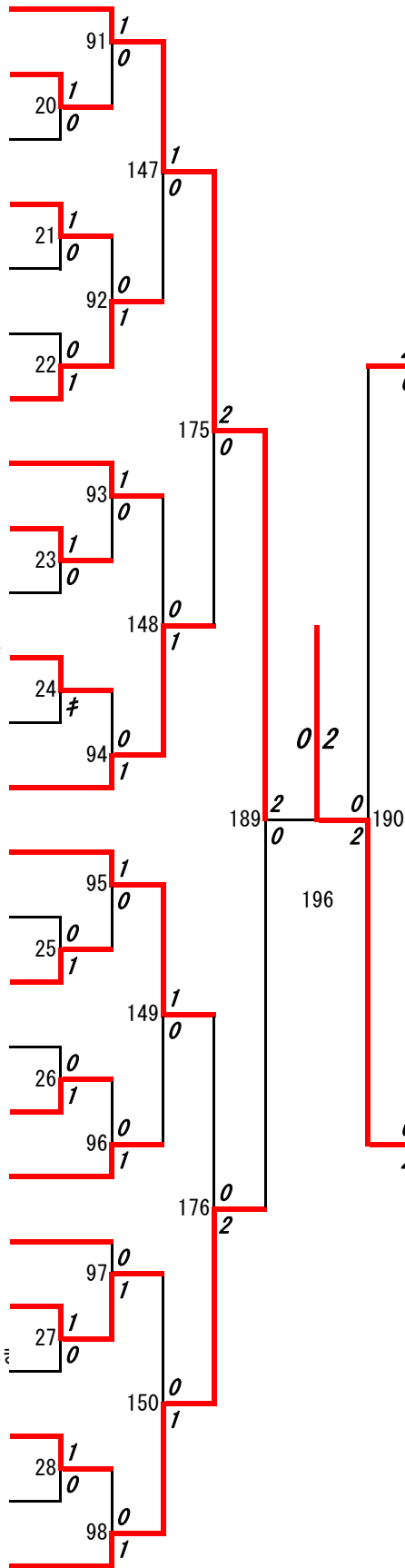
名前の赤色はベスト16

第2ブロック



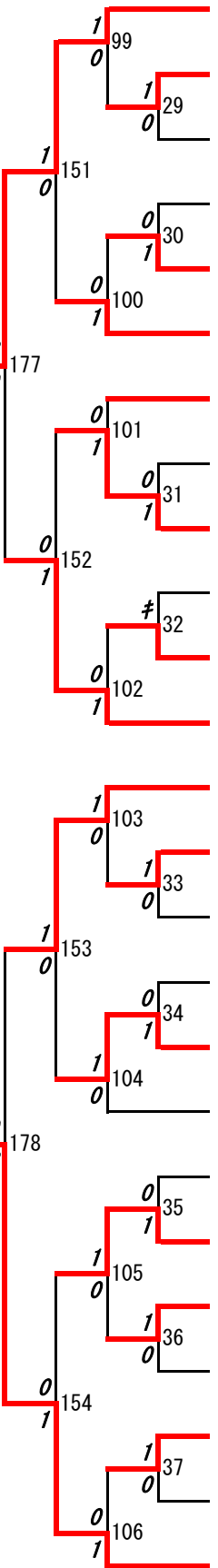
第3ブロック

- 52 岩澤楓・八尋さくら
(玉名女子)
- 53 築山陽花・中川萌絵
(東稜)
- 54 瀬濱華帆・永野結子
(天草)
- 55 東愛衣香・渡邊結衣
(玉名工業)
- 56 清田ひかり・高田来海
(有明)
- 57 東優羽華・東紗優華
(南稜)
- 58 切通和・松尾凜乃
(真和)
- 59 黒木千鈴・前田唯衣
(熊本)
- 60 手島百々香・坂田心音
(専修大学玉名)
- 61 濱田都佳・奥村愛夏
(宇土)
- 62 須崎愛菜・瀧崎亜季帆
(天草拓心)
- 63 大久保憂乃・山村愛美
(八代農業・泉分)
- 64 坂井夢実・原田紋伽
(信愛女学院)
- 65 佐井藤優維・西村亜莉
(秀岳館)
- 66 宮崎佳奈・松島愛佳
(菊池)
- 67 中道紗也佳・中西凜
(八代)
- 68 北浦江理子・高木奈津
(文徳)
- 69 奥村光香・柿本鈴心
(八代東)
- 70 川原春瑠愛・東町柴奈
(千原台)
- 71 高宗七帆・甲斐琴海
(慶誠)
- 72 橋口華音・松田美咲
(大津)
- 73 今濱さくら・瀬崎いづみ
(水俣)
- 74 陣内莉子・北野未波
(第一)
- 75 新見楓・徳丸知華
(鹿本)
- 76 山口留奈・下村理華
(八代白百合)



第4ブロック

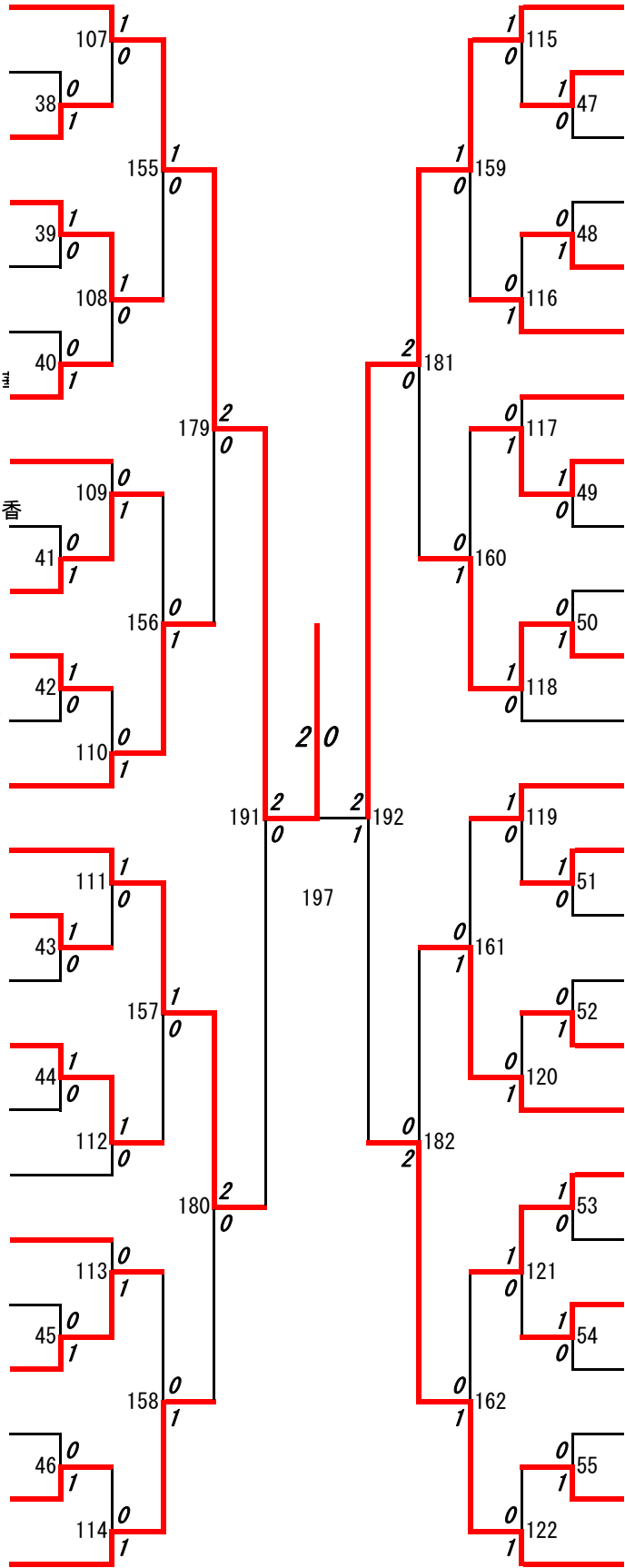
- 77 城戸彩華・河津愛梨
(熊本中央)
- 78 永田安沙実・谷口汐音
(熊本国府)
- 79 福田名菜・森川妃奈子
(必由館)
- 80 星子優香・鍋島愛実
(城北)
- 81 野田凧紗・吉田真唯
(済々黌)
- 82 上村絵恋・早川茜
(八代清流)
- 83 松村愛祐美・緒方菜美
(東海大学星翔)
- 84 平野里奈・山田楓
(熊本北)
- 85 塩宮優奈・道崎彩
(芦北)
- 86 中島朝陽・竹隈光紀
(熊本高専八代)
- 87 高本このみ・林瞳見
(北稜)
- 88 宇野百合香・桐原百花
(熊本商業)
- 89 丸山穂香・平田優月
(玉名)
- 90 古原彩花・垣添葵
(八代工業)
- 91 右田愛理・鳴瀬花香
(東稜)
- 92 村上遥・園田かりん
(尚綱)
- 93 田邊涼美・紫垣凜華
(ルーテル学院)
- 94 上田留伊菜・岩下麗鈴
(阿蘇中央)
- 95 野満彩加・山下千乃
(鹿本商工)
- 96 橋口茉夏・時田真依
(熊本西)
- 97 田中姫花・寺本莉乃
(第二)
- 98 栃原しおり・椎葉憂里
(球磨中央)
- 99 西川桜彩・野原碧乃
(翔陽)
- 100 橋爪紗華・上村美緒
(熊本農業)
- 101 串間香美・竹下綾音
(八代白百合B)



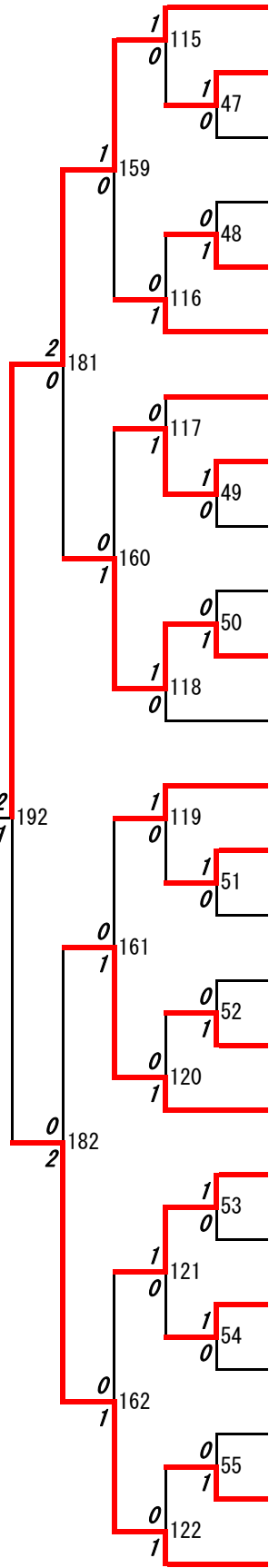
第 5 ブロック

第 6 ブロック

- 102 森山紗帆・郡司莉子
(八代白百合)
- 103 中島彩里・鎗水彩音
(小国)
- 104 宮島利華・松原新樹
(芦北)
- 105 松本溪菜・藤本美月
(八代農業・泉分)
- 106 坂本菜・高木彩里
(熊本西)
- 107 有田礼華・清田愛美
(鹿本商工)
- 108 山口七海・宗我部帆乃
(松橋)
- 109 大村莉乃・村山万華
(大津)
- 110 佐々木萌香・川原百々香
(鹿本)
- 111 高橋沙希・小野安惟
(文徳)
- 112 松井莉子・川波優華
(千原台)
- 113 相澤あみか・坂口華蓮
(東海大学星翔)
- 114 知覧侑佳・山田華凜
(秀岳館)
- 115 ?園田玲菜・竹崎朋夏
(熊本中央)
- 116 佐伯七海・佐藤萌香
(翔陽)
- 117 西村美咲・藤本留那
(熊本国府)
- 118 米村愛香・野田榛名
(ルーテル学院)
- 119 藤本佳菜・津留花夢
(熊本農業)
- 120 石井杏奈・石原未悠
(尚綱)
- 121 平野梨花・吉村香穂
(八代工業)
- 122 石田璃乃・谷川結衣
(天草工業)
- 123 松本涼菜・青木京花
(熊本学園大付)
- 124 江副ゆり佳・田淵楓葉
(菊池)
- 125 下園咲空・岡部心美
(熊本北)
- 126 菊池有紗・徳本七海
(済々黌)

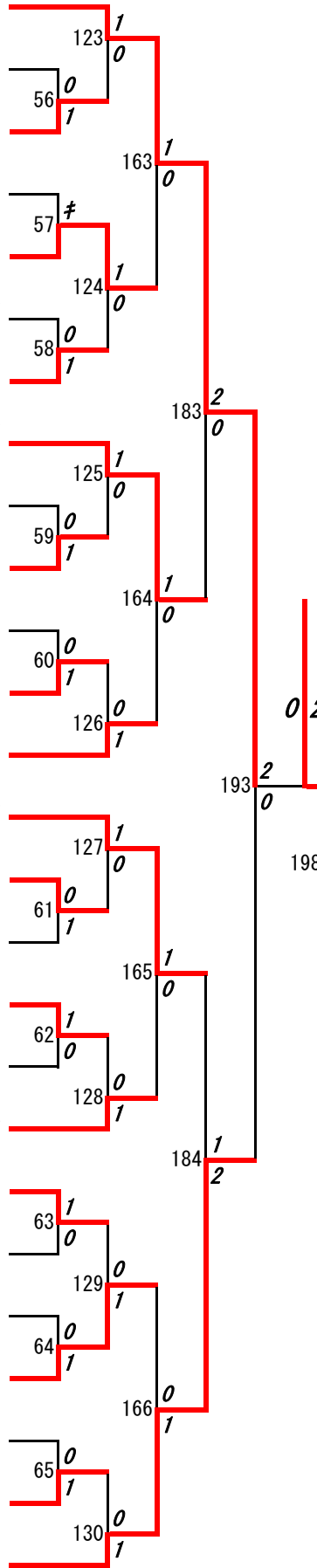


- 127 境綾乃・古戩蘭奈
(信愛女学院)
- 128 橋本佳奈・北本日和
(水俣)
- 129 福田麗奈・荒木美玖
(天草高倉岳)
- 130 佐村花穂・徳永京花
(慶誠)
- 131 杉野杏・薪蓮珠
(玉名工業)
- 132 吉田花鈴・松下愛花
(天草)
- 133 井上真佑・川野亜実
(必由館)
- 134 宮崎萌華・福山真菜
(八代東)
- 135 岡本唯花・川原茉緒
(熊本)
- 136 奥苑美稀・西美月
(球磨中央)
- 137 松尾れな・高木美夢
(玉名)
- 138 加束咲良・村上真優
(八代)
- 139 宮鹿野綾花・福元亜弥
(熊本商業)
- 140 北村圭予子・住永華
(熊本工業)
- 141 村山実希・下田菜月
(御船)
- 142 杉野愛海・開音穂
(甲佐)
- 143 菊川桃花・利光杏里
(岱志)
- 144 杉本一菜・上崎海麗
(第一)
- 145 松山カヨ・宮本瑞季
(専修大学玉名)
- 146 田尻佳鈴・宮本琉愛
(東稜)
- 147 野瀬穂乃実・塩田あかり
(八代清流)
- 148 村上華・斉藤好伽
(菊池農業)
- 149 山田朝日香・鳴川芽生
(天草拓心)
- 150 岡本信香・富田真央
(宇土)
- 151 古庄樹・江藤華鈴
(玉名女子)



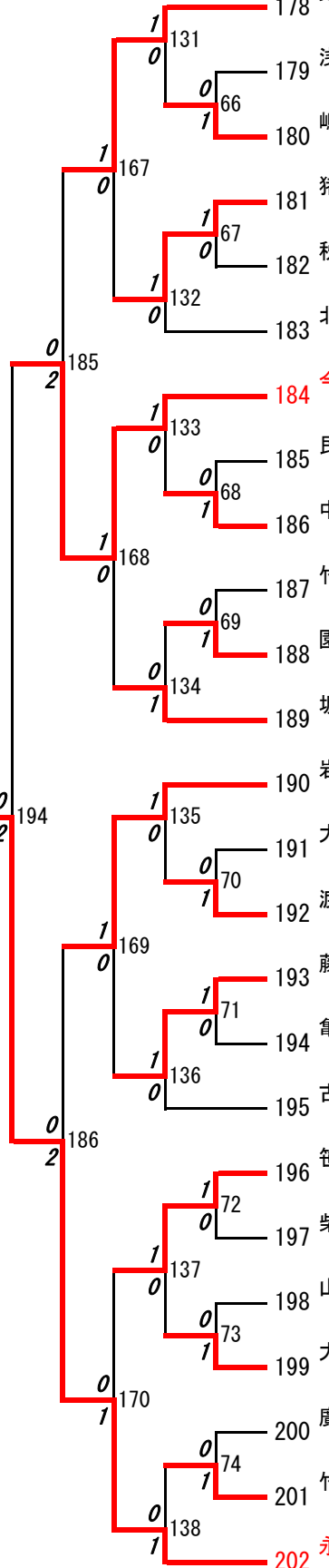
第 7 ブロック

- 152 森菜月・佐々木りん
(八代白百合)
- 153 中村理緒・廣田柚
(済々黌)
- 154 向野友香・佐藤和香
(第二)
- 155 住吉愛香・森山温
(高森)
- 156 吉武菜華・古澤優花
(熊本北)
- 157 谷口未来・坂口茉莉子
(松橋)
- 158 松岡玲奈・岡村朱莉
(球磨中央)
- 159 手島ほのか・村上果鈴
(ルーテル学院)
- 160 上野桜・多森綾乃
(必由館)
- 161 河口まどか・松田萌花
(第一)
- 162 横田風佳・村上華
(東海大学星翔)
- 163 狩野ひなた・本田涼乃
(熊本商業)
- 164 吉村咲紀・鶴下棕子
(秀岳館)
- 165 中嶋亜由梨・野原千尋
(玉名女子)
- 166 藤田桃花・濱田恵都
(千原台)
- 167 梅田京那・男武蒼
(大津)
- 168 濱田愛美・田中優菜
(八代工業)
- 169 寄野恵実・稗島美聖
(鹿本)
- 170 木下由季菜・小松千紘
(東稜)
- 171 石原向日葵・横山愛奈
(第二)
- 172 大田黒華寧・緒方陽梨
(尚綱)
- 173 小林彩萌・辛川愛
(熊本農業)
- 174 沖田梓帆・宮崎未鈴
(熊本高専八代)
- 175 横山陽菜・中村望美
(熊本西)
- 176 梅下椎菜・吉本涼香
(八代)
- 177 田中春宇・木山凜琉
(熊本中央)



第 8 ブロック

- 178 荒田董・萩野睦
(信愛女学院)
- 179 浅野心・高橋実優
(真和)
- 180 嶋田凜・牧美登里
(八代清流)
- 181 猪丸彩・伊藤好美
(慶誠)
- 182 秋永ちひろ・大友美空
(熊本)
- 183 北園陽香・九郎丸実紅
(宇土)
- 184 今村未夢・佐藤ころこ
(小国)
- 185 民本ひより・福本朱里
(天草工業)
- 186 中島映智・木村彩華
(玉名)
- 187 竹澤桃花・伊藤梨瑚
(阿蘇中央)
- 188 園田真菜・山下とわ
(天草)
- 189 坂本葵・北里真由
(九州学院)
- 190 岩下咲璃・江尻瑞葉
(翔陽)
- 191 大田菜々美・松本海古都
(天草拓心)
- 192 渡辺滴・寺澤侑希
(阿蘇中央)
- 193 藤坂梨那・片山佳乃
(八代東)
- 194 亀口真琴・亀子璃純
(天草高倉岳)
- 195 古田のぞみ・高見真子
(菊池)
- 196 笹尾鈴音・竹永真希
(芦北)
- 197 柴田滯奈・佐々木桃子
(水俣)
- 198 山本莉夢・川口愛加
(熊本国府)
- 199 大塚紅音・馬場桃香
(北稜)
- 200 廣岡風香・水本りお
(八代農業・泉分)
- 201 竹崎文香・黒川満奈果
(文徳)
- 202 永尾彩・橋村果那
(玉名女子B)

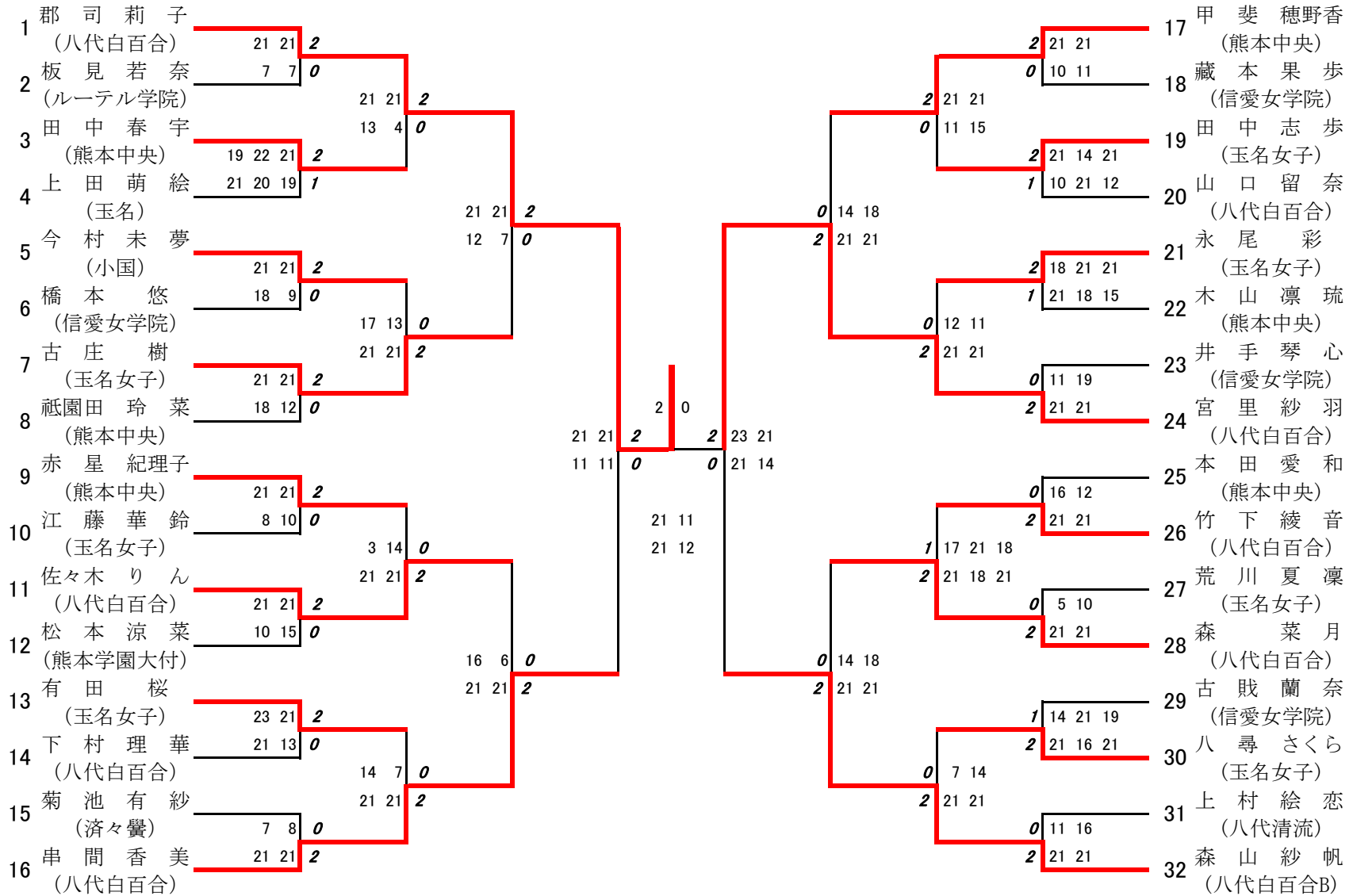


優勝 : 甲斐穂野香・赤星紀理子(熊本中央)

3位決定戦 : 串間香美・竹下綾音(八代白百合) 0対2 森山紗帆・郡司莉子(八代白百合)

令和元年度高校総体:バドミントン女子シングルス:ベスト32(参加組数:415)

郡司莉子 (八代白百合学園)

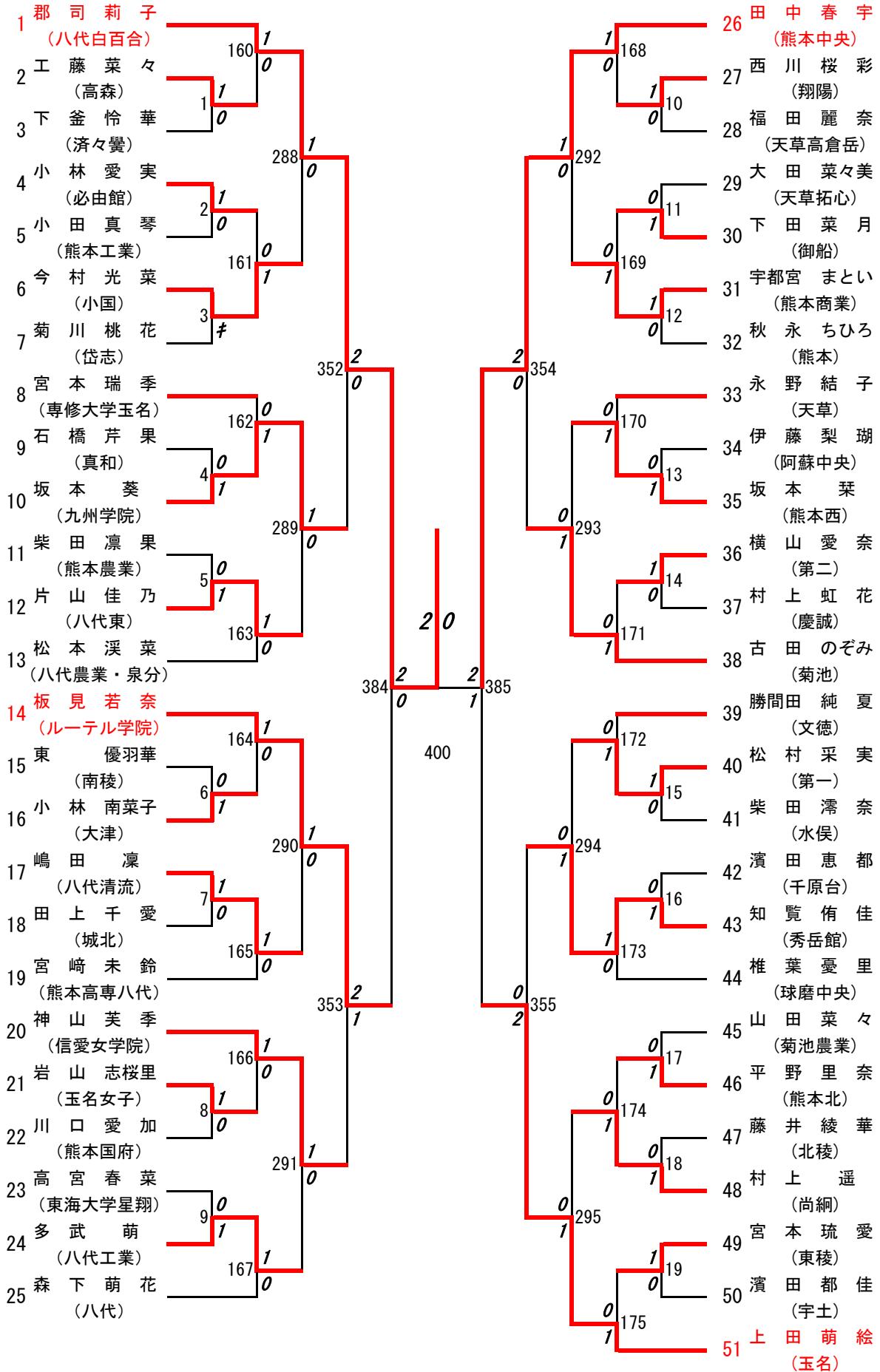


令和元年度 高校総体：バドミントン：女子シングルス

第1ブロック

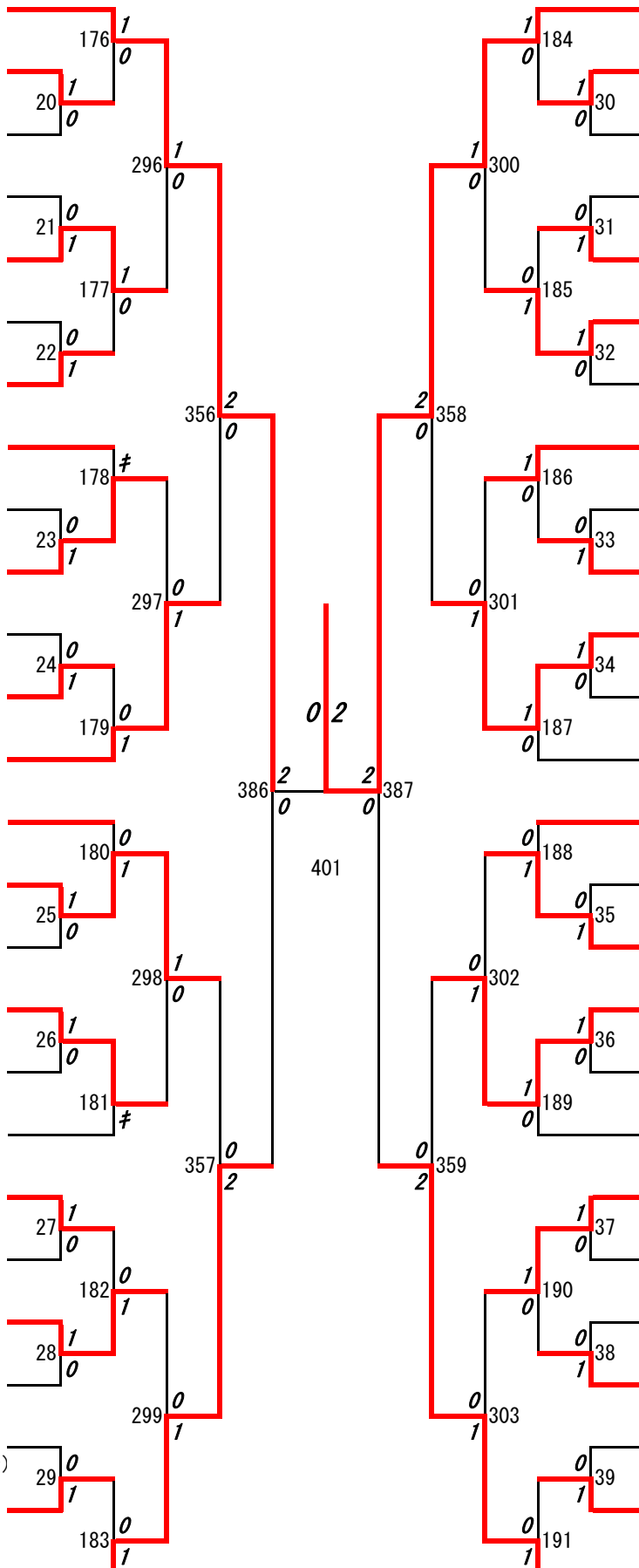
名前の赤色はベスト32

第2ブロック



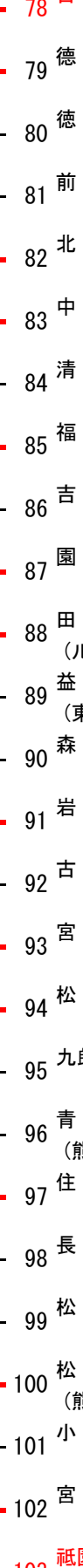
第3ブロック

- 52 今村未夢 (小国)
- 53 田中優菜 (八代工業)
- 54 野嶋愛純 (天草)
- 55 福本朱里 (天草工業)
- 56 塩宮優奈 (芦北)
- 57 甲斐世梨奈 (人吉高五木分)
- 58 前田唯衣 (熊本)
- 59 竹隈光紀 (熊本高専八代)
- 60 石田愛月羽 (鹿本商工)
- 61 吉田真唯 (済々黌)
- 62 金澤礼 (天草拓心)
- 63 右田愛理 (東稜)
- 64 木原陽菜聖 (熊本国府)
- 65 吉武茉華 (熊本北)
- 66 泉朋花 (八代白百合)
- 67 川波優華 (千原台)
- 68 西慈海 (八代)
- 69 佐川舞 (九州学院)
- 70 米満玲那 (尚綱)
- 71 柳井萌恵 (第一)
- 72 江尻瑞葉 (翔陽)
- 73 橋口華音 (大津)
- 74 三角菜都 (必由館)
- 75 殖田梨瑚 (八代農業・泉分)
- 76 原山彩映 (第二)
- 77 橋本悠 (信愛女学院)



第4ブロック

- 78 古庄樹 (玉名女子)
- 79 徳永京花 (慶誠)
- 80 徳丸知華 (鹿本)
- 81 前田彩香 (岱志)
- 82 北浦江理子 (文徳)
- 83 中村望美 (熊本西)
- 84 清田ひかり (有明)
- 85 福元亜弥 (熊本商業)
- 86 吉村春菜 (球磨中央)
- 87 園田雪乃 (秀岳館)
- 88 田邊涼美 (ルーテル学院)
- 89 益本李紗 (東海大学星翔)
- 90 森枝杏実 (水俣)
- 91 岩下麗鈴 (阿蘇中央)
- 92 古家百花 (城北)
- 93 宮崎萌華 (八代東)
- 94 松尾れな (玉名)
- 95 九郎丸実紅 (宇土)
- 96 青木京花 (熊本学園大付)
- 97 住吉愛香 (高森)
- 98 長野流音 (御船)
- 99 松島愛佳 (菊池)
- 100 松永乙夏 (熊本高専熊本)
- 101 小林彩萌 (熊本農業)
- 102 宮山遥華 (八代清流)
- 103 祇園田玲菜 (熊本中央)

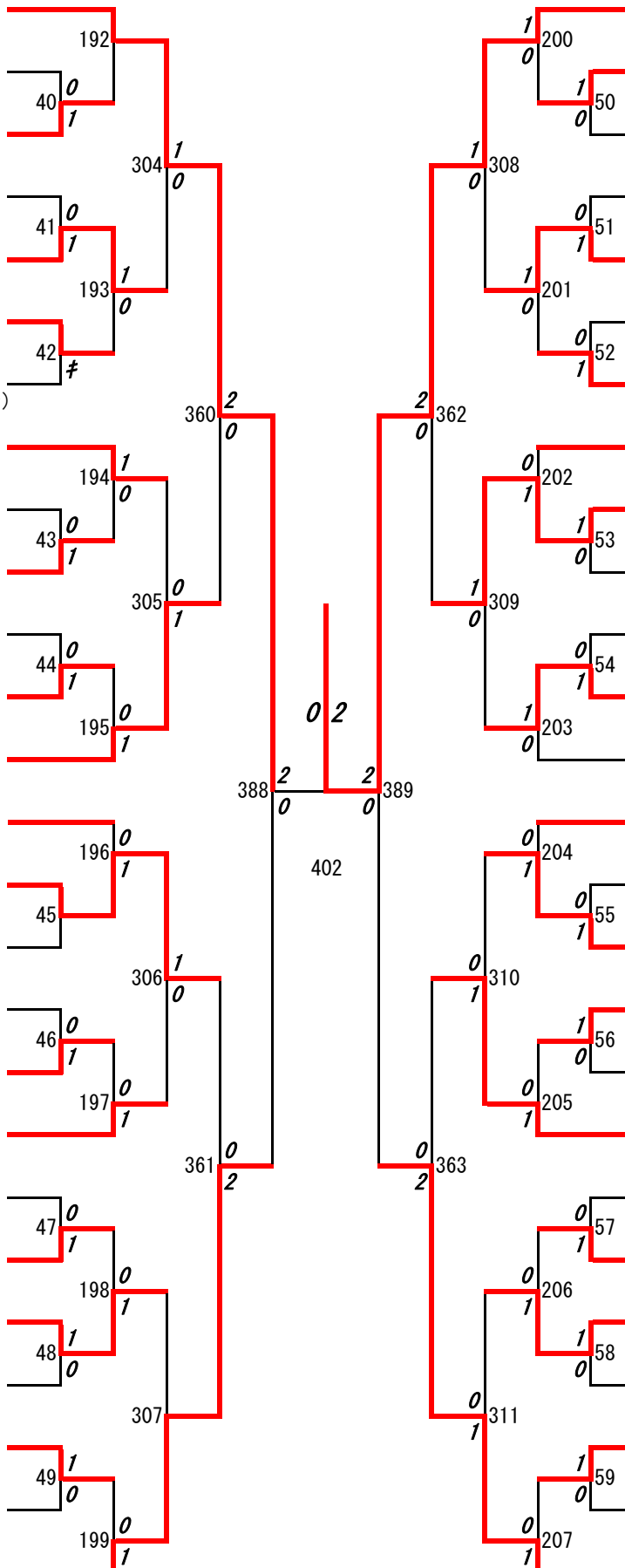


第 5 ブロック

- 104 赤星 紀理子 (熊本中央B)
- 105 橋本 佳奈 (水俣)
- 106 安達 朋伽 (慶誠)
- 107 高田 愛海 (天草高倉岳)
- 108 高橋 沙希 (文徳)
- 109 金田 礼奈 (天草工業)
- 110 大久保 憂乃 (八代農業・泉分)
- 111 本田 涼乃 (熊本商業)
- 112 城塚 結以 (尚綱)
- 113 日置 みお (熊本工業)
- 114 松岡 玲奈 (球磨中央)
- 115 平田 優月 (玉名)
- 116 前田 花那 (信愛女学院)
- 117 中川 美月 (第二)
- 118 加未 咲良 (八代)
- 119 坂口 華蓮 (東海大学星翔)
- 120 吉田 花鈴 (天草)
- 121 古原 彩花 (八代工業)
- 122 塩田 あかり (八代清流)
- 123 浦塘 麻衣 (有明)
- 124 藤本 留那 (熊本国府)
- 125 篠原 百瑛 (東稜)
- 126 松井 莉子 (千原台)
- 127 陣内 莉子 (第一)
- 128 渡辺 朝花 (菊池)
- 129 江藤 華鈴 (玉名女子)

第 6 ブロック

- 130 佐々木 りん (八代百合)
- 131 瀧崎 亜季帆 (天草拓心)
- 132 古澤 涼夏 (菊池農業)
- 133 野満 彩加 (熊本商工)
- 134 薪 蓮珠 (玉名工業)
- 135 川野 亜実 (必由館)
- 136 仲摩 えりか (小国)
- 137 江嶋 優菜 (熊本西)
- 138 佐井藤 優維 (秀岳館)
- 139 網谷 羽乃香 (岱志)
- 140 守屋 春那 (済々黌)
- 141 手島 ほのか (ルーテル学院)
- 142 北島 怜奈 (宇土)
- 143 岩下 咲璃 (翔陽)
- 144 土井良 瞳 (鹿本)
- 145 上辻 聖 (八代東)
- 146 津留 花夢 (熊本農業)
- 147 濱田 美月 (湧心館)
- 148 濱田 想夏 (熊本中央)
- 149 白石 綾音 (松橋)
- 150 寺澤 侑希 (阿蘇中央)
- 151 松田 美咲 (大津)
- 152 林 瞳見 (北稜)
- 153 本田 舞 (熊本北)
- 154 小田原 梨瑚 (熊本)
- 155 松本 涼菜 (熊本学園大付)

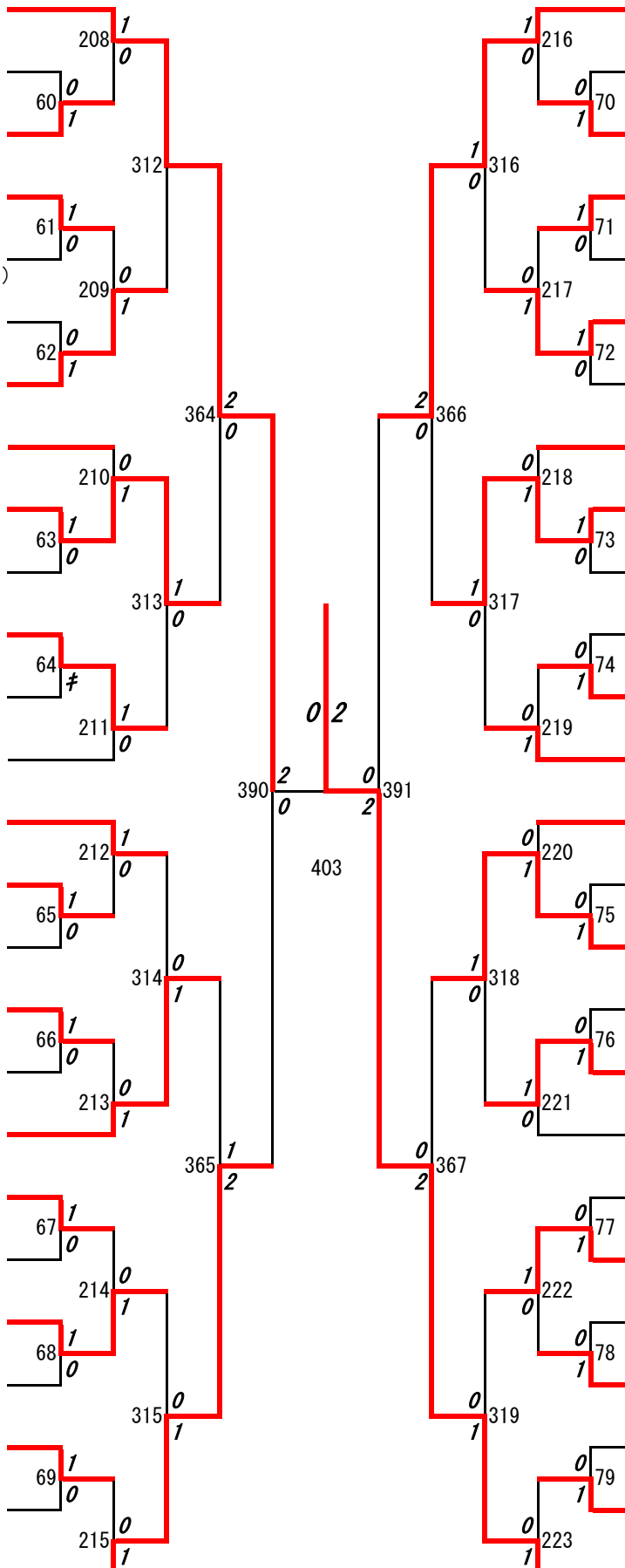


第7ブロック

第8ブロック

- 156 有田 桜 (玉名女子)
- 157 鎗水 彩音 (小国)
- 158 若杉 玲奈 (熊本商業)
- 159 時田 真依 (熊本西)
- 160 廣岡 風香 (八代農業・泉分)
- 161 村山 万華 (大津)
- 162 小松 千紜 (東稜)
- 163 東 愛衣香 (玉名工業)
- 164 濱 有美 (熊本学園大付)
- 165 斉藤 好伽 (菊池農業)
- 166 柿本 鈴心 (八代東)
- 167 坊迫 裕加利 (翔陽)
- 168 石井 杏奈 (尚綱)
- 169 川原 春瑠愛 (千原台)
- 170 谷口 百花 (第二)
- 171 山下 千乃 (鹿本商工)
- 172 吉村 香穂 (八代工業)
- 173 松田 萌花 (第一)
- 174 根来 実央 (熊本中央)
- 175 北本 日向 (水俣)
- 176 田淵 楓菜 (菊池)
- 177 黒川 満奈果 (文徳)
- 178 荒瀬 みずほ (松橋)
- 179 佐藤 絵美林 (阿蘇中央)
- 180 原田 千尋 (熊本国府)
- 181 下村 理華 (八代白百合)

- 182 菊池 有紗 (済々黌)
- 183 奥苑 美稀 (球磨中央)
- 184 岳本 紗矢香 (東海大学星翔)
- 185 宮島 利華 (芦北)
- 186 岡本 唯花 (熊本)
- 187 和久田 幸音 (八代)
- 188 荒田 董 (信愛女学院)
- 189 浦野 遥 (九州学院)
- 190 野田 榛名 (ルーテル学院)
- 191 溝上 真琴 (熊本高専八代)
- 192 橋本 歩実 (宇土)
- 193 亀子 璃純 (天草高倉岳)
- 194 池崎 乃梨香 (天草拓心)
- 195 馬場 桃香 (北稜)
- 196 高田 来海 (有明)
- 197 松本 優依 (秀岳館)
- 198 上妻 優希 (必由館)
- 199 柳 遥香 (専修大学玉名)
- 200 堀江 星 (鹿本)
- 201 園田 真菜 (天草)
- 202 里見 菜 (八代清流)
- 203 大越 理乃 (熊本農業)
- 204 高宗 七帆 (慶誠)
- 205 下蘭 咲空 (熊本北)
- 206 木村 彩華 (玉名)
- 207 串間 香美 (八代白百合B)

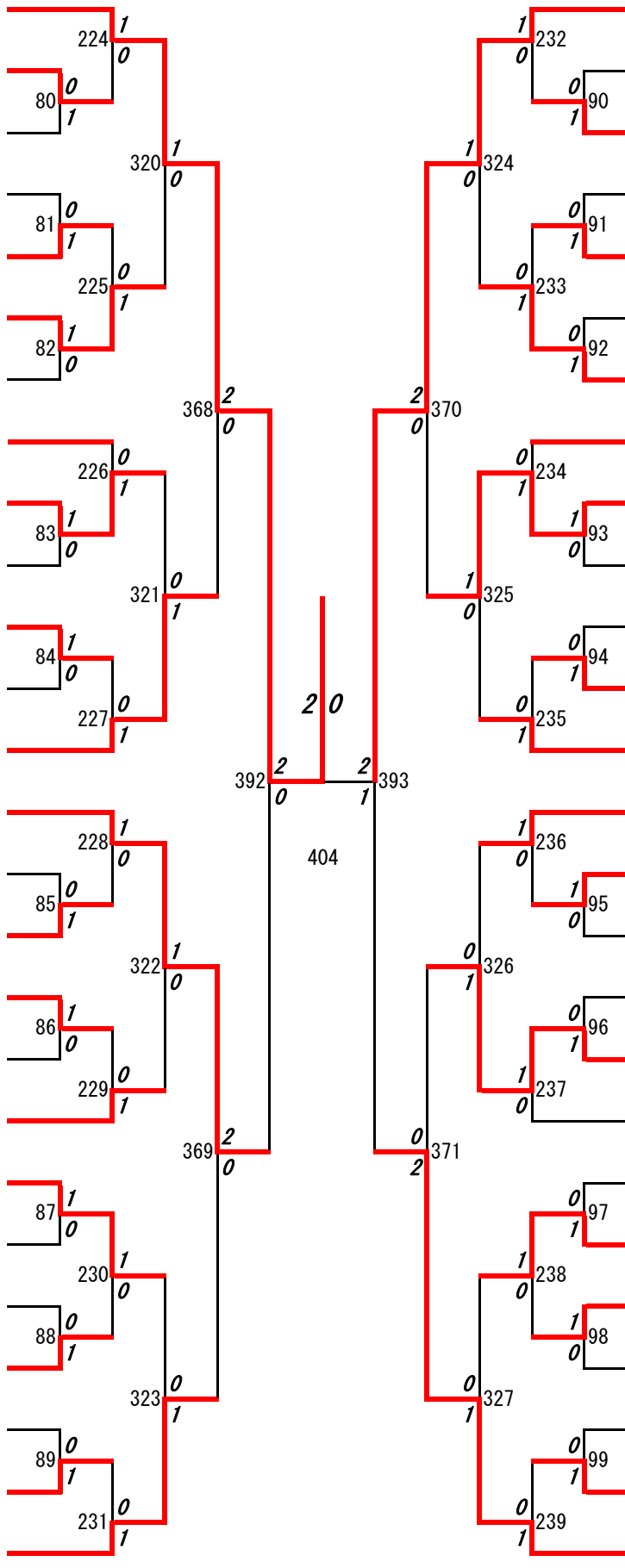


第 9 ブロック

第 10 ブロック

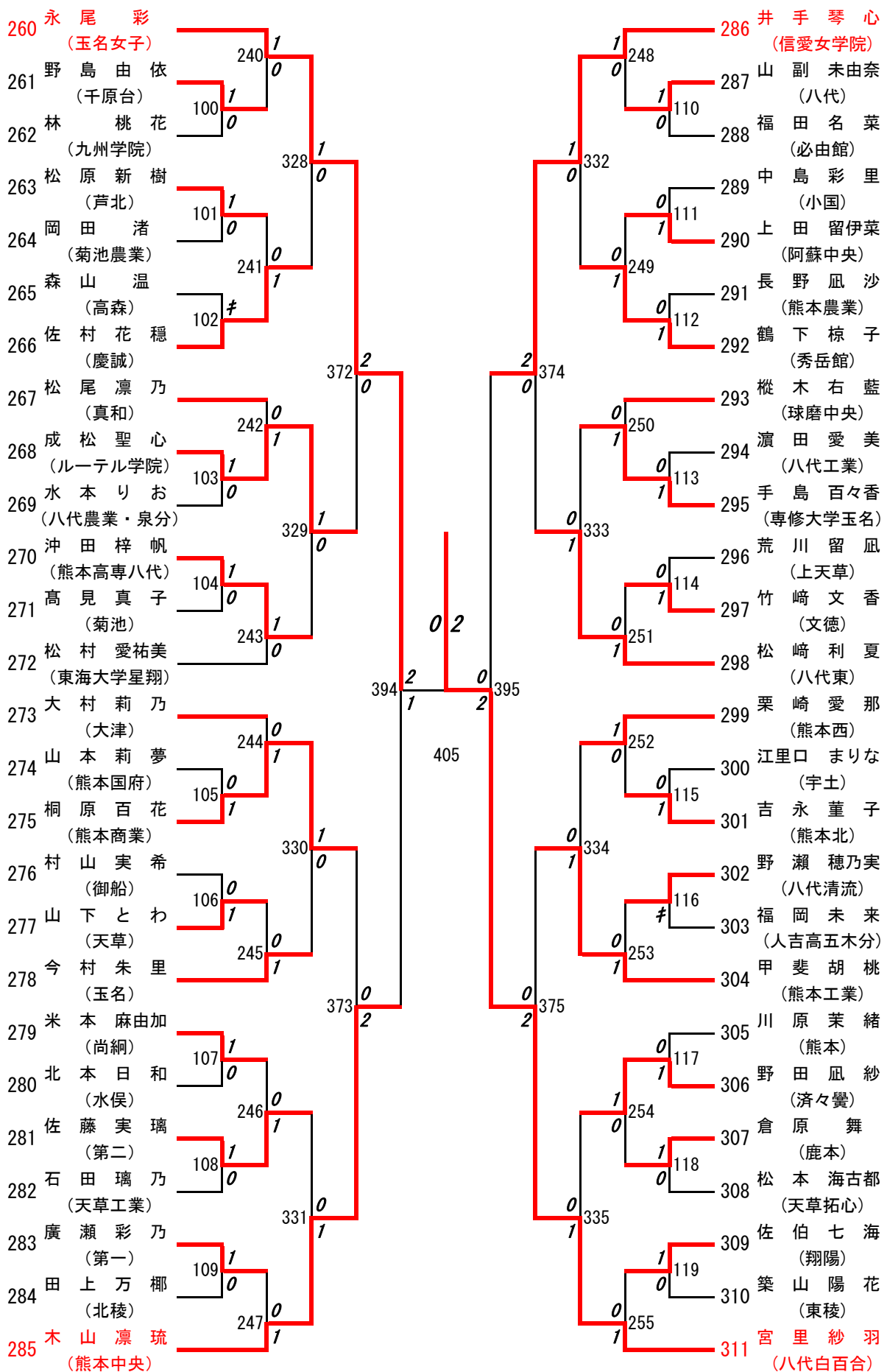
- 208 甲斐穂野香 (熊本中央B)
- 209 白濱佑奈 (天草)
- 210 牧美登里 (八代清流)
- 211 横山陽菜 (熊本西)
- 212 北園陽香 (宇土)
- 213 宮崎彩 (第二)
- 214 福田愛加 (熊本商業)
- 215 佐々木奈美 (天草高倉岳)
- 216 丸山穂香 (玉名)
- 217 東紗優華 (南稜)
- 218 山内優美 (水俣)
- 219 山口七海 (松橋)
- 220 北里真由 (九州学院)
- 221 藏本果歩 (信愛女学院)
- 222 大塚紅音 (北稜)
- 223 木下由季菜 (東稜)
- 224 東町柴奈 (千原台)
- 225 道崎彩 (芦北)
- 226 徳本七海 (済々黌)
- 227 中島朝陽 (熊本高専八代)
- 228 藤坂梨那 (八代東)
- 229 高橋実優 (真和)
- 230 渡邊結衣 (玉名工業)
- 231 谷川結衣 (天草工業)
- 232 須崎愛菜 (天草拓心)
- 233 西村亜莉 (秀岳館)

- 234 田中志歩 (玉名女子)
- 235 宮本早希 (熊本)
- 236 男武蒼 (大津)
- 237 辻萌絵 (鹿本)
- 238 村上華 (東海大学星翔)
- 239 野原碧乃 (翔陽)
- 240 古澤優花 (熊本北)
- 241 北野未波 (第一)
- 242 田中梨菜 (熊本中央)
- 243 松山カヨ (専修大学玉名)
- 244 井福あかり (必由館)
- 245 石原未悠 (尚綱)
- 246 杉本かの (八代)
- 247 下村穂奈実 (熊本農業)
- 248 垣添葵 (八代工業)
- 249 芦田祐華 (菊池)
- 250 坂田由利菜 (熊本高専熊本)
- 251 高木さくら (ルーテル学院)
- 252 星子優香 (城北)
- 253 渡辺滴 (阿蘇中央)
- 254 小野安惟 (文徳)
- 255 甲斐琴海 (慶誠)
- 256 柝原しおり (球磨中央)
- 257 西村美咲 (熊本国府)
- 258 山村愛美 (八代農業・泉分)
- 259 山口留奈 (八代白百合)



第 11 ブロック

第 12 ブロック

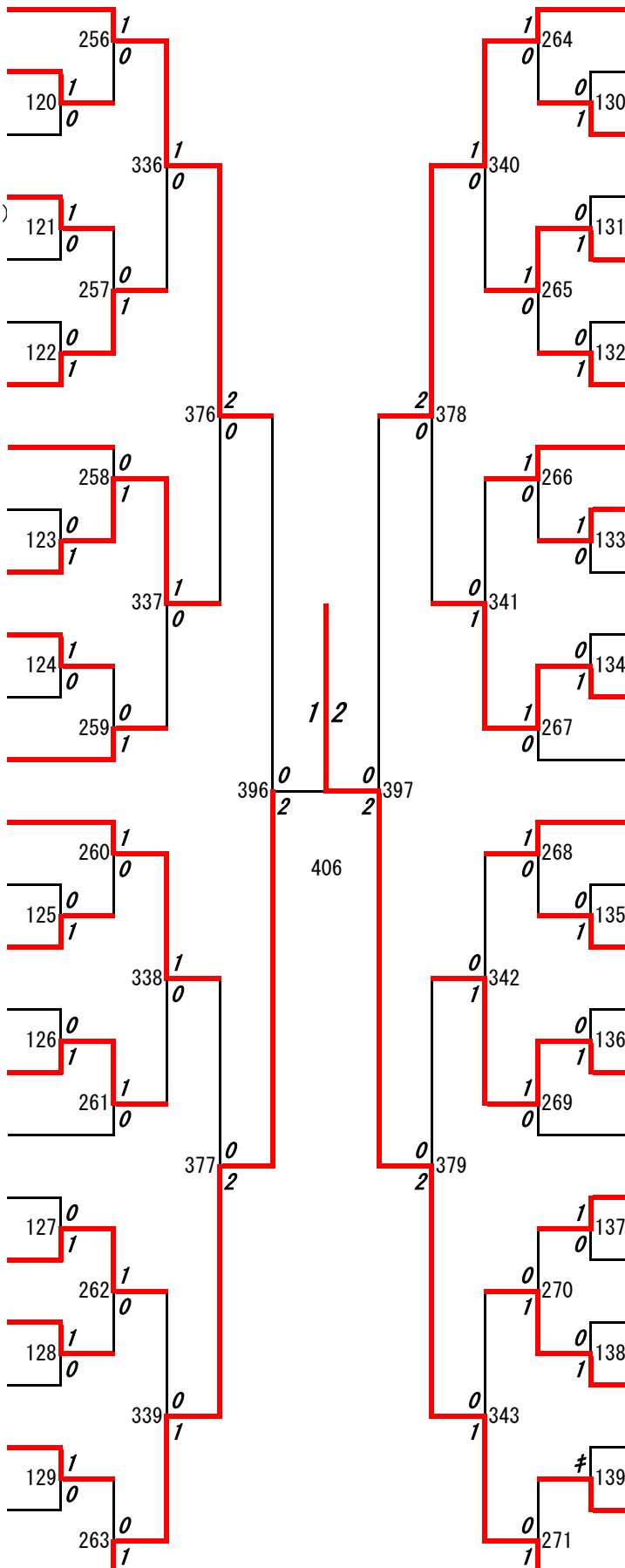


第 13 ブロック

- 312 本 田 愛 和
(熊本中央)
- 313 岡 村 朱 莉
(球磨中央)
- 314 森 山 さくら
(尚綱)
- 315 藤 本 美 月
(八代農業・泉分)
- 316 中 村 理 緒
(済々黌)
- 317 民 本 ひより
(天草工業)
- 318 瀧 本 佑 香
(八代)
- 319 村 上 華
(菊池農業)
- 320 江 副 ゆり佳
(菊池)
- 321 福 山 真 菜
(八代東)
- 322 上 田 葉 楠
(水俣)
- 323 山 田 楓
(熊本北)
- 324 水 島 美 菜
(必由館)
- 325 宮鹿野 綾 花
(熊本商業)
- 326 竹 澤 桃 花
(阿蘇中央)
- 327 田 尻 佳 鈴
(東稜)
- 328 北 村 圭 予 子
(熊本工業)
- 329 宮 本 遥 加
(専修大学玉名)
- 330 毛 利 唯 那
(秀岳館)
- 331 藤 本 佳 菜
(熊本農業)
- 332 高 木 美 夢
(玉名)
- 333 早 川 茜
(八代清流)
- 334 井 村 映 夢
(北稜)
- 335 宮 崎 美 琴
(千原台)
- 336 高 木 奈 津
(文徳)
- 337 竹 下 綾 音
(八代白百合B)

第 14 ブロック

- 338 荒 川 夏 凜
(玉名女子)
- 339 村 上 汀
(宇土)
- 340 高 木 彩 里
(熊本西)
- 341 福 田 望 絵
(翔陽)
- 342 白 石 あかり
(高森)
- 343 松 浦 も え
(有明)
- 344 横 田 風 佳
(東海大学星翔)
- 345 杉 野 愛 海
(甲佐)
- 346 大 友 美 空
(熊本)
- 347 小 林 琴 美
(小国)
- 348 益 田 樹 里 亜
(大津)
- 349 平 野 梨 花
(八代工業)
- 350 新 見 楓
(鹿本)
- 351 猪 丸 彩
(慶誠)
- 352 石 原 向 日 葵
(第二)
- 353 河 口 まどか
(第一)
- 354 亀 口 真 琴
(天草高倉岳)
- 355 米 村 愛 香
(ルーテル学院)
- 356 松 本 清 香
(岱志)
- 357 田 崎 仁 望
(信愛女学院)
- 358 山 田 朝 日 香
(天草拓心)
- 359 瀬 濱 華 帆
(天草)
- 360 永 田 安 沙 実
(熊本国府)
- 361 阿 湯 浜 志 帆
(九州学院)
- 362 竹 永 真 希
(芦北)
- 363 森 菜 月
(八代白百合)



第 15 ブロック

| | | | | | | | | |
|-----|---------------------|-----|---|---|-----|---|---|--|
| 364 | 古 賤 蘭 奈 (信愛女学院) | | | | | | | |
| 365 | 原 田 結 花 (第二) | 272 | 1 | 0 | | | | |
| 366 | 辛 川 愛 (熊本農業) | 140 | 1 | 0 | | | | |
| 367 | 岡 部 心 美 (熊本北) | | | | 344 | 1 | 0 | |
| 368 | 荒 木 美 玖 (天草高倉岳) | 141 | 1 | 0 | | | | |
| 369 | 佐 藤 萌 花 (高森) | | | | 273 | 1 | 0 | |
| 370 | 相 澤 あみか (東海大学星翔) | 142 | 1 | 0 | | | | |
| 371 | 島 田 美 月 (城北) | | | | 380 | 2 | 0 | |
| 372 | 鶴 山 愛 莉 (熊本聾) | 274 | 0 | 1 | | | | |
| 373 | 守 島 琴 美 (熊本国府) | 143 | 0 | 1 | | | | |
| 374 | 奥 村 光 香 (八代東) | | | | 345 | 0 | 1 | |
| 375 | 住 永 華 (熊本工業) | 144 | 1 | 0 | | | | |
| 376 | 松 下 愛 花 (天草) | | | | 275 | 0 | 1 | |
| 377 | 黒 木 千 鈴 (熊本) | | | | 398 | 2 | 0 | |
| 378 | 野 中 優 希 (翔陽) | 276 | 0 | 1 | | | | |
| 379 | 園 田 かりん (尚綱) | 145 | 1 | 0 | | | | |
| 380 | 杉 野 杏 (玉名工業) | | | | 346 | 1 | 0 | |
| 381 | 大 城 戸 仁 望 (九州学院) | 146 | 0 | 1 | | | | |
| 382 | 岡 彩 香 (天草工業) | | | | 277 | 0 | 1 | |
| 383 | 宮 崎 佳 奈 (菊池) | | | | 381 | 0 | 2 | |
| 384 | 仲 光 史 (熊本商業) | 147 | 0 | 1 | | | | |
| 385 | 塚 田 春 花 (天草拓心) | | | | 278 | 0 | 1 | |
| 386 | 奥 村 愛 夏 (宇土) | 148 | 0 | 1 | | | | |
| 387 | 中 島 映 智 (玉名) | | | | 347 | 0 | 1 | |
| 388 | 橋 口 茉 夏 (熊本西) | 149 | 1 | 0 | | | | |
| 389 | 八 尋 さくら (玉名女子) | | | | 279 | 0 | 1 | |

第 16 ブロック

| | | | | | | | | |
|-----|---------------------|-----|---|---|-----|---|---|--|
| | | | | | | | | |
| 390 | 上 村 絵 恋 (八代清流) | 280 | 1 | 0 | | | | |
| 391 | 坂 田 心 音 (専修大学玉名) | | | | 150 | 1 | 0 | |
| 392 | 大 塚 葵 (阿蘇中央) | | | | 348 | 1 | 0 | |
| 393 | 西 美 月 (球磨中央) | | | | 151 | 0 | 1 | |
| 394 | 青 木 瑠 奈 (鹿本農業) | | | | 281 | 0 | 1 | |
| 395 | 城 山 明 日 香 (南稜) | | | | 152 | 0 | 1 | |
| 396 | 藤 田 桃 花 (千原台) | | | | 382 | 2 | 0 | |
| 397 | 河 村 菜 々 子 (熊本中央) | | | | 282 | 1 | 1 | |
| 398 | 亀 田 楓 (八代工業) | | | | 153 | 1 | 0 | |
| 399 | 高 本 このみ (北稜) | | | | 349 | 0 | 1 | |
| 400 | 假 屋 さくら (御船) | | | | 154 | 0 | 1 | |
| 401 | 山 平 茜 莉 (済々黌) | | | | 283 | 0 | 1 | |
| 402 | 佐 藤 ころこ (小国) | | | | 399 | 1 | 0 | |
| 403 | 杉 本 一 菜 (第一) | | | | 284 | 1 | 0 | |
| 404 | 山 田 華 凜 (秀岳館) | | | | 155 | 1 | 0 | |
| 405 | 浅 野 心 (真和) | | | | 350 | 1 | 0 | |
| 406 | 佐々木 美 芳 (八代) | | | | 156 | 1 | 0 | |
| 407 | 村 上 果 鈴 (ルーテル学院) | | | | 285 | 1 | 0 | |
| 408 | 笹 尾 鈴 音 (芦北) | | | | 383 | 0 | 2 | |
| 409 | 南 部 茉 雪 (慶誠) | | | | 157 | 0 | 1 | |
| 410 | 満 永 華 花 (文徳) | | | | 286 | 1 | 0 | |
| 411 | 坂 本 まなみ (東稜) | | | | 158 | 1 | 0 | |
| 412 | 佐々木 桃 子 (水俣) | | | | 351 | 0 | 1 | |
| 413 | 田 中 美 空 (必由館) | | | | 159 | 1 | 0 | |
| 414 | 梅 田 京 那 (大津) | | | | 287 | 0 | 1 | |
| 415 | 森 山 紗 帆 (八代白百合B) | | | | | | | |

優勝 : 郡司莉子(八代白百合学園)

3位決定戦 : 串間香美(八代白百合) 2 対 0 森山紗帆(八代白百合)