

2019年度学年別:バドミントン:2年女子ダブルス ベスト8(参加組数:127)

郡司莉子・森山紗帆 (八代白百合)

| | | | | | | | | |
|---|--------------------------|-------|---|-------|---|----------|---|--------------------------|
| 1 | 郡司莉子・森山紗帆 (八代白百合) | 21 21 | 2 | | 2 | 21 19 21 | 5 | 古 賤蘭 奈・橋 本 悠 (信愛女学院) |
| 2 | 木 山凛 琉・河 津愛 梨 (熊本中央) | 11 12 | 0 | 2 0 | 1 | 13 21 19 | 6 | 田 中春 宇・濱 田想 夏 (熊本中央) |
| 3 | 古 庄 樹 ・江 藤華 鈴 (玉名女子) | 17 14 | 0 | 21 21 | 2 | 21 21 | 7 | 城 戸彩 華・根 来実 央 (熊本中央) |
| 4 | 宮 里紗 羽・佐々木り ん (八代白百合) | 21 21 | 2 | 16 11 | 0 | 10 15 | 8 | 串 間香 美・竹 下綾 音 (八代白百合) |
| | | | | 21 15 | 2 | 22 21 | | |
| | | | | 21 10 | | | | |

3位決定戦

宮 里紗 羽・佐々木り ん(八代白百合) 2 — 1 串 間香 美・竹 下綾 音(八代白百合)

21 — 12

22 — 24

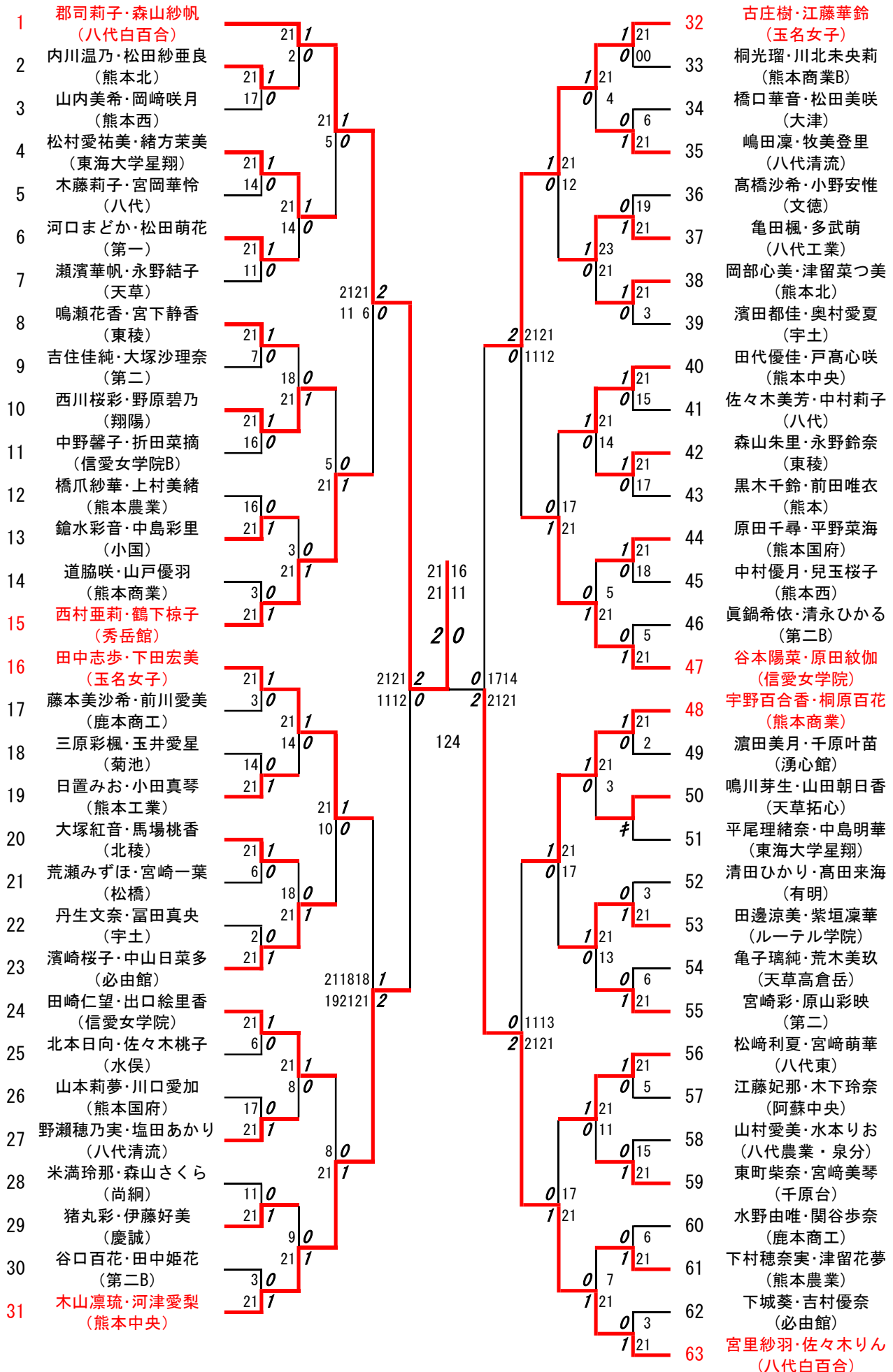
21 — 18

2019年度 学年別：バドミントン：女子ダブルス2年

第1ブロック

名前の赤色はベスト16

第2ブロック



第3ブロック

第4ブロック

| | | | | | | | | | | | | |
|----|------------------------|--------------|--------|------------------|--------|--|--|--|--|--|-----|-------------------------|
| 64 | 古賤蘭奈・橋本悠 (信愛女学院) | 21 1 | 1 | | | | | | | | 96 | 有田桜・荒川夏凜 (玉名女子) |
| 65 | 寺川ひかり・飯田彩貴 (八代清流B) | 21 1 | 0 | 21 | 1 | | | | | | 97 | 村上汀・岡本信香 (宇土) |
| 66 | 石田璃乃・谷川結衣 (天草工業) | 21 1 | 0 | 3 | 0 | | | | | | 98 | 相澤あみか・岳本紗矢香 (東海大学星翔) |
| 67 | 岩崎彩香・藤崎のぞみ (東海大学星翔) | 21 16 | 0 | 21 | 1 | | | | | | 99 | 藤本美月・杉本凜 (八代農業・泉分) |
| 68 | 吉村香穂・田中優菜 (八代工業) | 22 20 | 1 | 7 | 0 | | | | | | 100 | 林桃花・浦野遥 (九州学院) |
| 69 | 廣田柚・荒木優里 (濟々鬘) | 21 3 | 1 | 10 | 0 | | | | | | 101 | 向野友香・佐藤和香 (第二) |
| 70 | 波村美月・山下滯奈 (熊本北) | 21 3 | 0 | 10 | 0 | | | | | | 102 | 宇都宮まとい・城戸真奈美 (熊本商業) |
| 71 | 廣田彩夏・桐生ひなた (東稜) | 21 | 1 | 2121 | 2 | | | | | | 103 | 橋口美伶・野中優希 (翔陽) |
| 72 | 有田礼華・清田愛美 (鹿本商工) | | | 1112 | 0 | | | | | | 104 | 太田瑠花・藤本麻彩 (信愛女学院B) |
| 73 | 平野爽・野木愛里 (玉名女子) | | | | | | | | | | 105 | 下園咲空・本田舞 (熊本北) |
| 74 | 森山菜摘・坂本華 (熊本商業) | 20 | 0 | 21 | 1 | | | | | | 106 | 上辻聖・奥村光香 (八代東) |
| 75 | 高本このみ・林瞳見 (北稜) | 22 | 1 | 10 | 0 | | | | | | 107 | 大田黒華寧・緒方陽梨 (尚綱) |
| 76 | 和久田幸音・村上真優 (八代) | 21 6 | 1 | 21 | 1 | | | | | | 108 | 篠原百瑛・中川萌絵 (東稜) |
| 77 | 前田知香・納富紗季 (玉名) | 6 | 0 | 15 | 0 | | | | | | 109 | 村山実希・下田菜月 (御船) |
| 78 | 須崎愛菜・瀧崎亜季帆 (天草拓心) | 4 | 0 | 21 | 1 | | | | | | 110 | 陣内莉子・北野未波 (第一) |
| 79 | 成松聖心・野田榛名 (ルーテル学院) | 21 | 1 | 2 | 0 | | | | | | 111 | 城戸彩華・根来実央 (熊本中央) |
| 80 | 田中春宇・濱田想夏 (熊本中央) | | | 211921 132119 | 2 1 | | | | | | 112 | 坂井夢実・原田菜里亜 (信愛女学院) |
| 81 | 植田遥乃・矢野那奈 (八代清流) | 21 14 | 1 0 | 21 | 1 | | | | | | 113 | 田上莉吏花・野島由依 (千原台) |
| 82 | 竹崎文香・黒川満奈果 (文徳) | 21 10 | 1 0 | 6 | 0 | | | | | | 114 | 住吉愛香・森山温 (高森) |
| 83 | 白濱佑奈・野嶋愛純 (天草) | 21 10 | 1 0 | 21 | 1 | | | | | | 115 | 赤池愛羅・斎藤涼奈 (秀岳館) |
| 84 | 高見真子・芦田祐華 (菊池) | 15 | 0 | 21 | 1 | | | | | | 116 | 田中芽衣・水島美菜 (必由館) |
| 85 | 松本涼菜・濱有美 (熊本学園大付) | 21 17 | 1 0 | 21 | 1 | | | | | | 117 | 寺本莉乃・寺田有花 (第二B) |
| 86 | 作田愛美・市村真菜 (秀岳館) | 21 9 | 1 0 | 21 | 1 | | | | | | 118 | 坂本まなみ・城本陽南 (東稜B) |
| 87 | 橋口茉夏・時田真依 (熊本西) | 2121 1715 | 2 0 | 21 | 1 | | | | | | 119 | 里見菜・宮山遥華 (八代清流) |
| 88 | 藤坂梨那・福山真菜 (八代東) | 21 15 | 1 0 | 17 | 0 | | | | | | 120 | 西村美咲・藤本留那 (熊本国府) |
| 89 | 柴田凜果・坂本未来 (熊本農業) | 21 14 | 1 0 | 21 | 1 | | | | | | 121 | 古家百花・島田美月 (城北) |
| 90 | 馬場口映見・川口依恭 (必由館) | 21 13 | 1 0 | 8 | 0 | | | | | | 122 | 岡本唯花・秋永ちひろ (熊本) |
| 91 | 岩下夢果・中川喜美子 (第二) | 21 13 | 1 0 | 21 | 1 | | | | | | 123 | 大塚葵・佐藤絵美林 (阿蘇中央) |
| 92 | 福田彩音・山下琴香 (水俣) | 13 21 | 0 1 | 4 | 0 | | | | | | 124 | 田中遥・中村真衣 (熊本西) |
| 93 | 大谷夏実・荒木花菜 (熊本商業B) | 21 4 | 1 0 | 21 | 1 | | | | | | 125 | 松浦もえ・浦塘麻衣 (有明) |
| 94 | 佐藤萌香・佐伯七海 (翔陽) | 5 21 | 0 1 | 21 | 1 | | | | | | 126 | 藤本佳菜・長野凜沙 (熊本農業) |
| 95 | 山口留奈・下村理華 (八代白百合) | 21 | 1 | 21 | 1 | | | | | | 127 | 串間香美・竹下綾音 (八代白百合) |

優勝：郡司莉子・森山紗帆(八代白百合)

3位決定戦：宮里紗羽・佐々木りん(八代白百合) 2対1 串間香美・竹下綾音(八代白百合)

2019年度学年別:バドミントン:2年女子シングルス ベスト8(参加組数:255)

郡司莉子 (八代白百合)

| | | | | | | | | | | | | | |
|---|------------------|----|----|----|----|----|----|----|----|----|----|-----------------|-----------------|
| 1 | 郡司莉子 (八代白百合) | 21 | 21 | 2 | | | | 2 | 21 | 21 | 5 | 串間香美 (八代白百合) | |
| 2 | 田中志歩 (玉名女子) | 5 | 16 | 0 | 21 | 21 | 2 | 2 | 18 | 17 | 6 | 田中春宇 (熊本中央) | |
| 3 | 佐々木りん (八代白百合) | 21 | 19 | 22 | 16 | 11 | 0 | 0 | 15 | 14 | 7 | 古庄樹 (玉名女子) | |
| 4 | 森山紗帆 (八代白百合) | 11 | 21 | 20 | 1 | | 21 | 9 | 2 | 21 | 21 | 8 | 宮里紗羽 (八代白百合) |
| | | | | | | | 21 | 15 | | | | | |

3位決定戦

佐々木りん(八代白百合) 2—0 宮里紗羽(八代白百合)

21—9

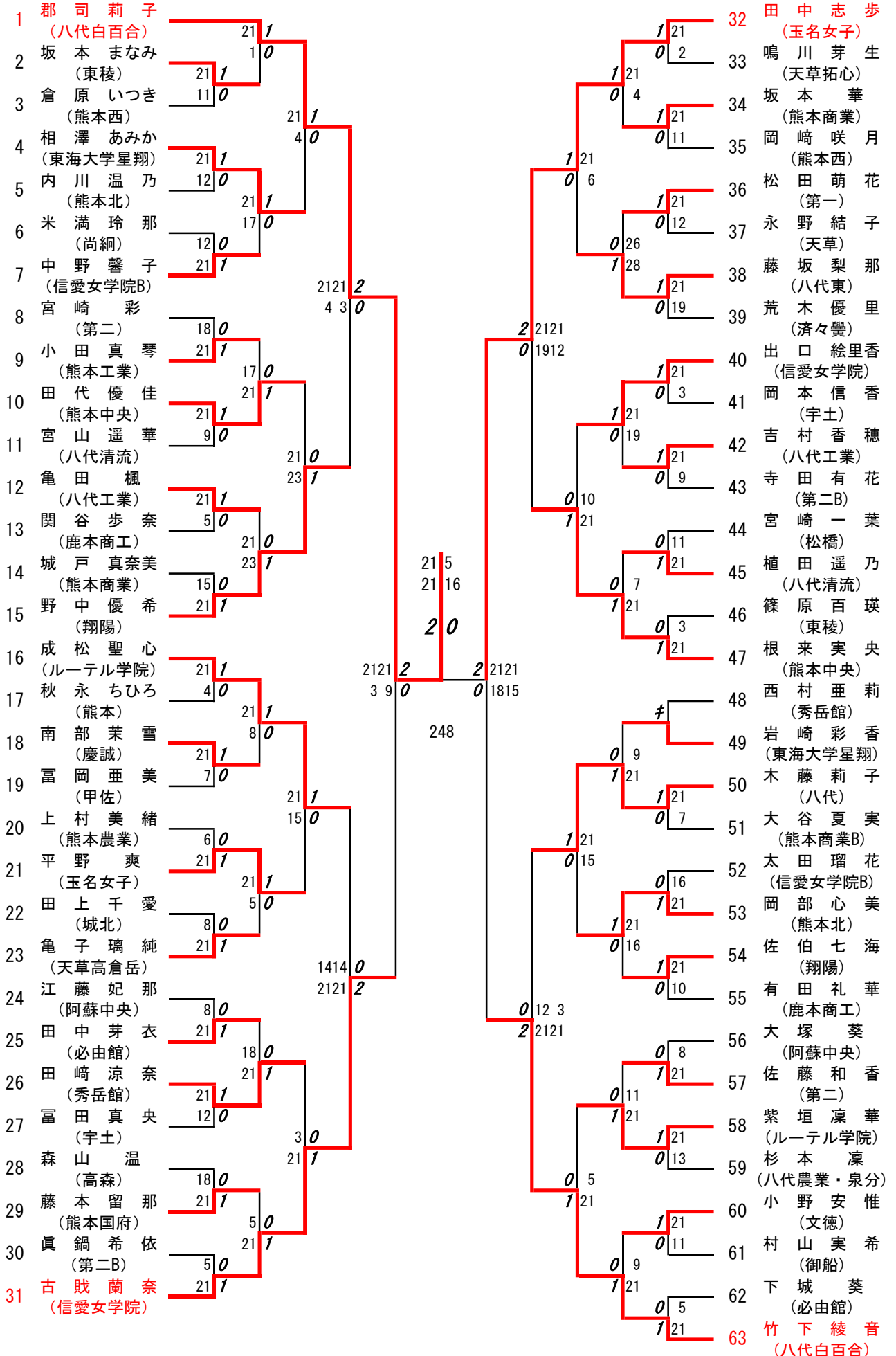
21—10

2019年度 学年別：バドミントン：女子シングルス2年

第1ブロック

名前の赤色はベスト16

第2ブロック

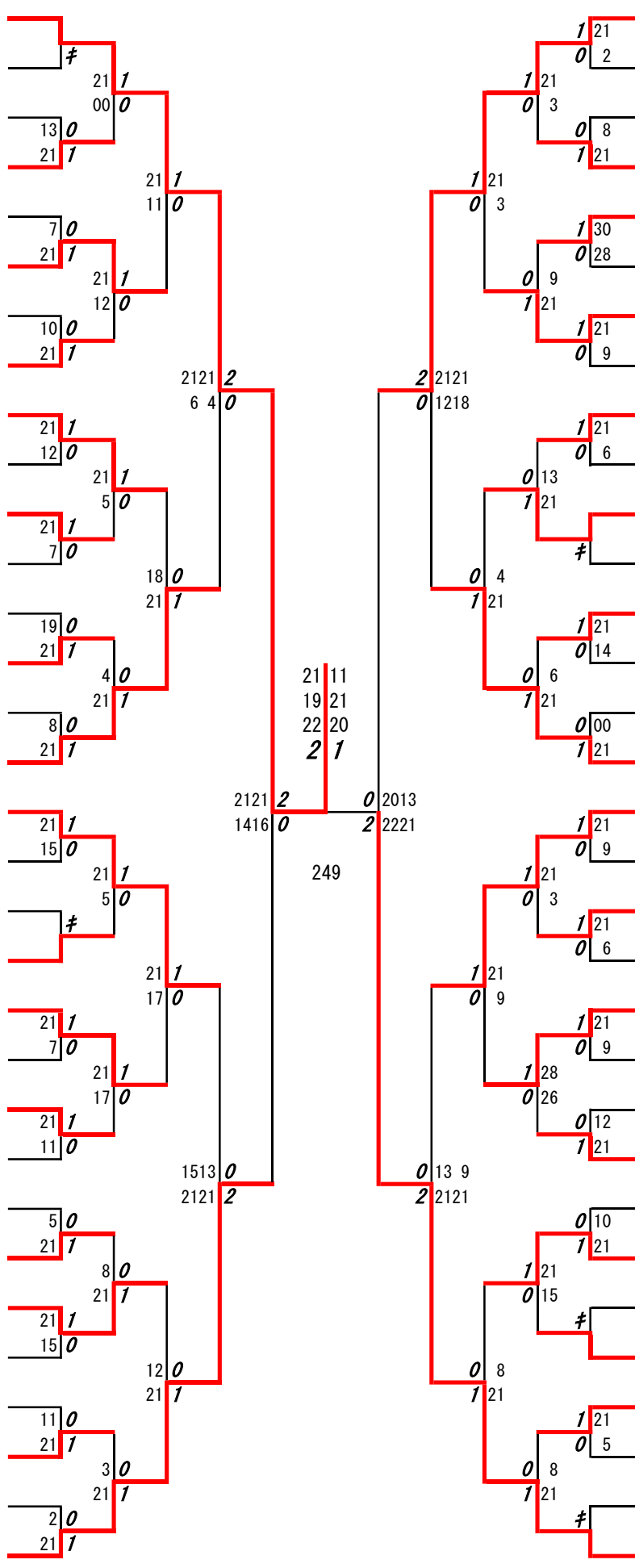


第3ブロック

第4ブロック

- 64 佐々木 りん (八代百合)
- 65 平尾 理緒奈 (東海大学星翔)
- 66 濱田 都佳 (宇土)
- 67 鎗水 彩音 (小国)
- 68 野嶋 愛純 (天草)
- 69 佐々木 美芳 (八代)
- 70 佐々木 桃子 (水俣)
- 71 林 瞳見 (北稜)
- 72 原田 茉里亜 (信愛女学院)
- 73 津留 花夢 (熊本農業)
- 74 中川 喜美子 (第二)
- 75 濱田 美月 (湧心館)
- 76 橋口 茉夏 (熊本西)
- 77 大田 黒華寧 (尚綱)
- 78 永野 鈴奈 (東稜)
- 79 桐原 百花 (熊本商業)
- 80 江藤 華鈴 (玉名女子)
- 81 下釜 怜華 (済々黌)
- 82 芦田 祐華 (菊池)
- 83 北野 未波 (第一)
- 84 濱崎 桜子 (必由館)
- 85 浦野 遥 (九州学院)
- 86 濱 有美 (熊本学園大付)
- 87 宮崎 美琴 (千原台)
- 88 浦塘 麻衣 (有明)
- 89 谷口 百花 (第二B)
- 90 市村 真菜 (秀岳館)
- 91 牧 美登里 (八代清流)
- 92 前川 愛美 (鹿本商工)
- 93 川口 愛加 (熊本国府)
- 94 川北 未央莉 (熊本商業B)
- 95 木山 凜琉 (熊本中央)

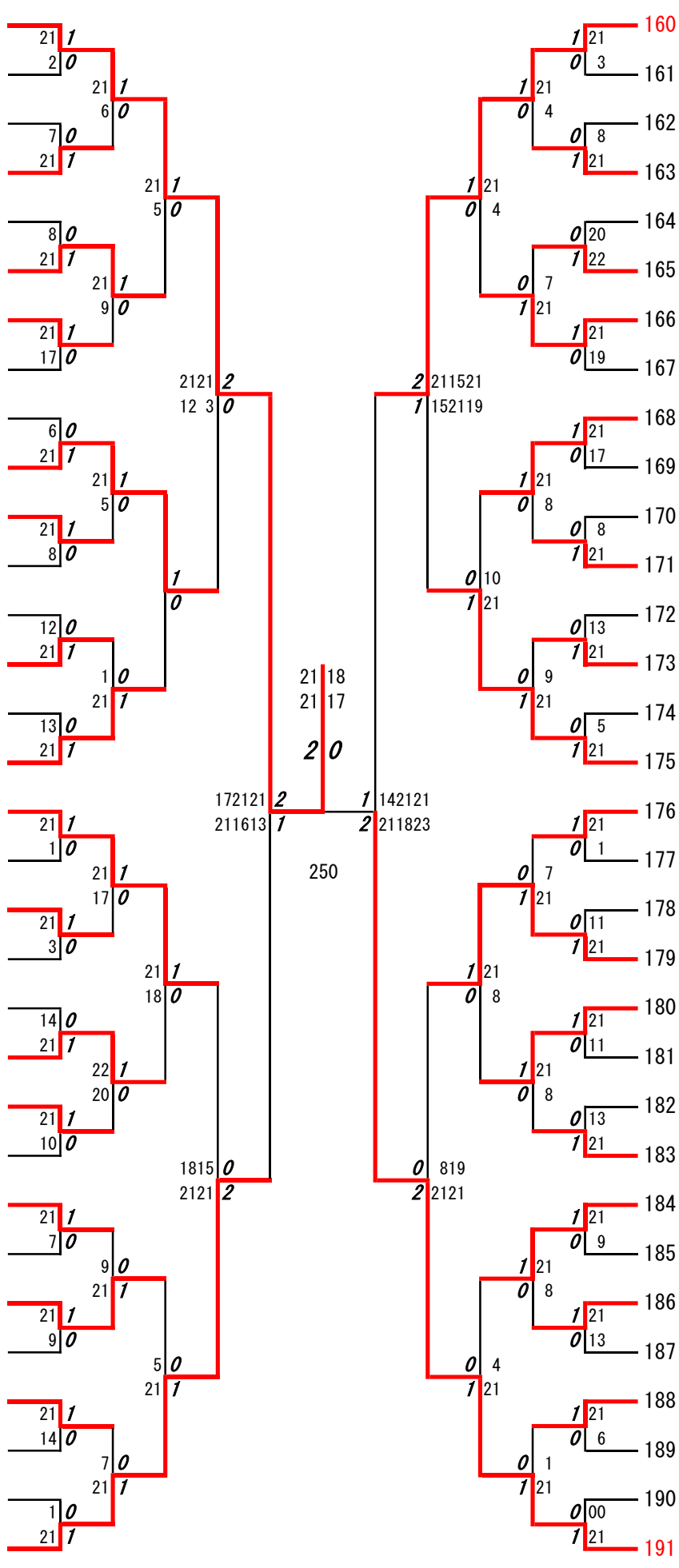
- 96 荒川 夏凜 (玉名女子)
- 97 山下 滯奈 (熊本北)
- 98 福田 彩音 (水俣)
- 99 緒方 陽梨 (尚綱)
- 100 大塚 沙理奈 (第二)
- 101 原田 千尋 (熊本国府)
- 102 竹崎 文香 (文徳)
- 103 瀧崎 亜季帆 (天草拓心)
- 104 黒木 千鈴 (熊本)
- 105 谷川 結衣 (天草工業)
- 106 佐藤 葵 (ルーテル学院)
- 107 谷口 未来 (松橋)
- 108 道脇 咲 (熊本商業B)
- 109 田上 莉吏花 (千原台)
- 110 清田 ひかり (有明)
- 111 谷本 陽菜 (信愛女学院)
- 112 松崎 利夏 (八代東)
- 113 馬場 桃香 (北稜)
- 114 緒方 茉美 (東海大学星翔)
- 115 兒玉 桜子 (熊本西)
- 116 猪丸 彩 (慶誠)
- 117 藤本 佳菜 (熊本農業)
- 118 松田 美咲 (大津)
- 119 廣田 彩夏 (東稜)
- 120 前田 知香 (玉名)
- 121 塩田 あかり (八代清流)
- 122 三原 彩楓 (菊池)
- 123 馬場口 映見 (必由館)
- 124 村上 真優 (八代)
- 125 池本 栞 (熊本商業)
- 126 小堀 瑠南 (甲佐)
- 127 森山 紗帆 (八代百合)



第5ブロック

第6ブロック

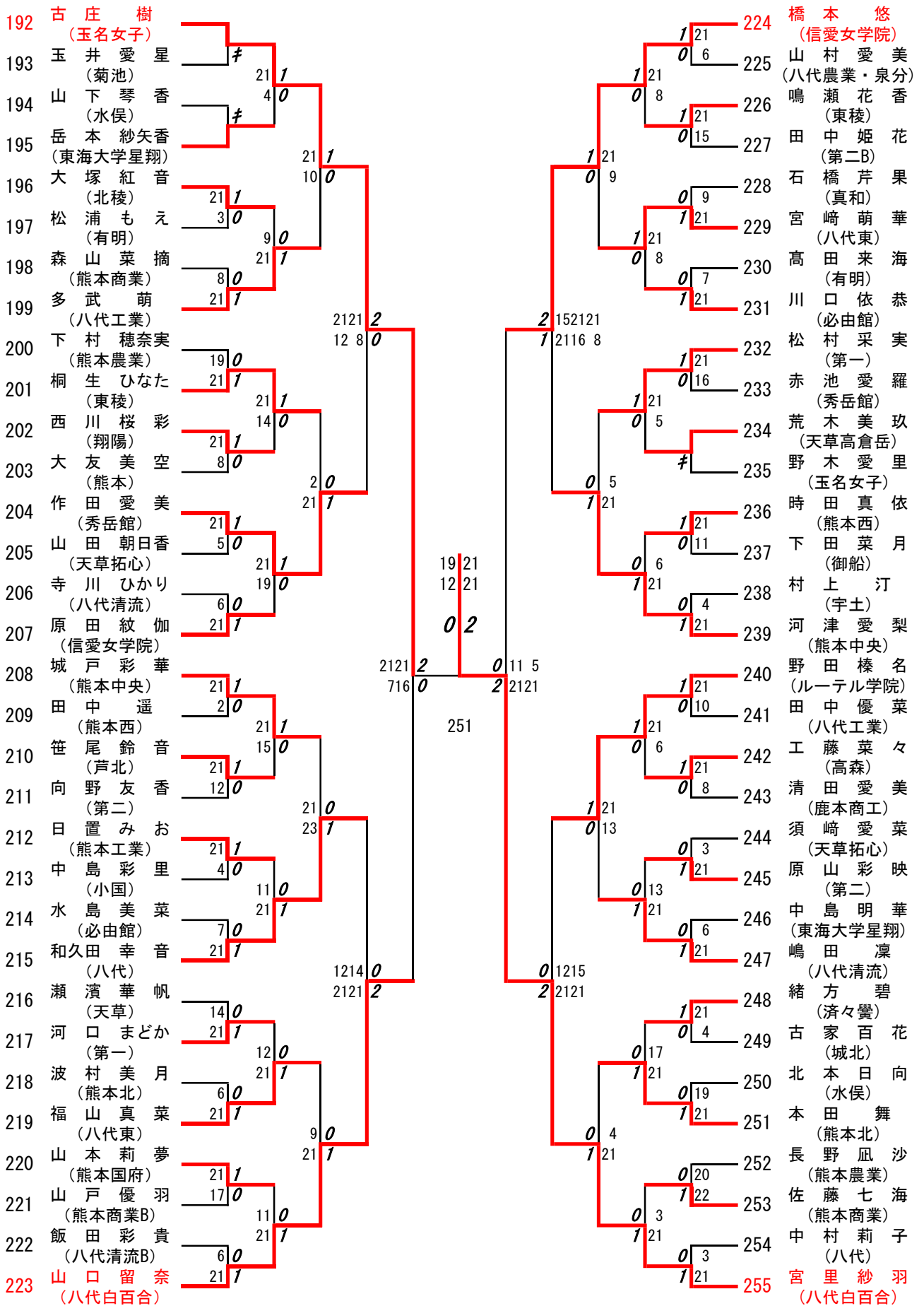
- 128 串間香美 (八代百合)
- 129 橋爪紗華 (熊本農業)
- 130 千原叶苗 (湧心館)
- 131 宮岡華怜 (八代)
- 132 陣内莉子 (第一)
- 133 野瀬穂乃実 (八代清流)
- 134 中川萌絵 (東稜)
- 135 石田璃乃 (天草工業)
- 136 木下玲奈 (阿蘇中央)
- 137 田邊涼美 (ルーテル学院)
- 138 伊藤好美 (慶誠)
- 139 吉住佳純 (第二)
- 140 杉野愛海 (甲佐)
- 141 荒木花菜 (熊本商業B)
- 142 高橋沙希 (文徳)
- 143 下田宏美 (玉名女子)
- 144 坂井夢実 (信愛女学院)
- 145 荒瀬みずほ (松橋)
- 146 東町柴奈 (千原台)
- 147 藤本美沙希 (鹿本商工)
- 148 前田唯衣 (熊本)
- 149 松村愛祐美 (東海大学星翔)
- 150 宇野百合香 (熊本商業)
- 151 西村美咲 (熊本国府)
- 152 高見真子 (菊池)
- 153 鶴山愛莉 (熊本聾)
- 154 住吉愛香 (高森)
- 155 野原碧乃 (翔陽)
- 156 齋藤涼奈 (秀岳館)
- 157 中村優月 (熊本西)
- 158 丹生文奈 (宇土)
- 159 松本涼菜 (熊本学園大付)



- 160 有田桜 (玉名女子)
- 161 野島由依 (千原台)
- 162 吉村優奈 (必由館)
- 163 藤本美月 (八代農業・泉分)
- 164 白濱佑奈 (天草)
- 165 山内美希 (熊本西)
- 166 奥村愛夏 (宇土)
- 167 高本このみ (北稜)
- 168 里見菜 (八代清流)
- 169 下蘭咲空 (熊本北)
- 170 森山さくら (尚綱)
- 171 廣田柚 (済々黌)
- 172 桐光瑠 (熊本商業B)
- 173 森山朱里 (東稜)
- 174 寺本莉乃 (第二B)
- 175 田崎仁望 (信愛女学院)
- 176 下村理華 (八代百合)
- 177 佐藤絵美林 (阿蘇中央)
- 178 橋口華音 (大津)
- 179 鶴下棕子 (秀岳館)
- 180 上辻聖 (八代東)
- 181 水野由唯 (鹿本商工)
- 182 岡本唯花 (熊本)
- 183 藤本麻彩 (信愛女学院B)
- 184 宇都宮まとい (熊本商業)
- 185 佐藤萌香 (翔陽)
- 186 林桃花 (九州学院)
- 187 岩下夢果 (第二)
- 188 柴田凜果 (熊本農業)
- 189 藤崎のぞみ (東海大学星翔)
- 190 島田美月 (城北)
- 191 田中春宇 (熊本中央)

第7ブロック

第8ブロック



優勝：郡司莉子(八代白百合)

3位決定戦：佐々木りん(八代白百合) 2対0 宮里紗羽(八代白百合)