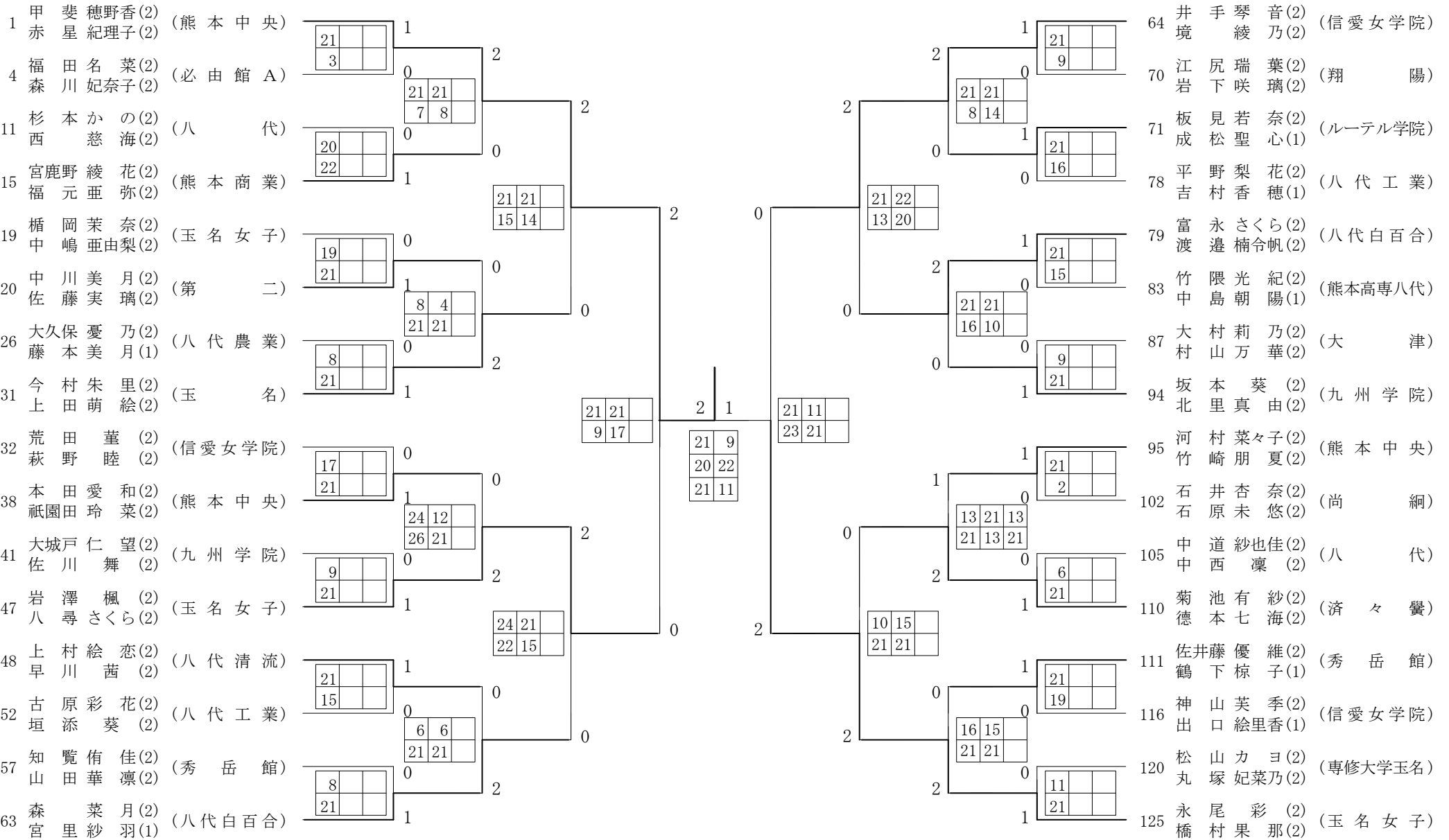
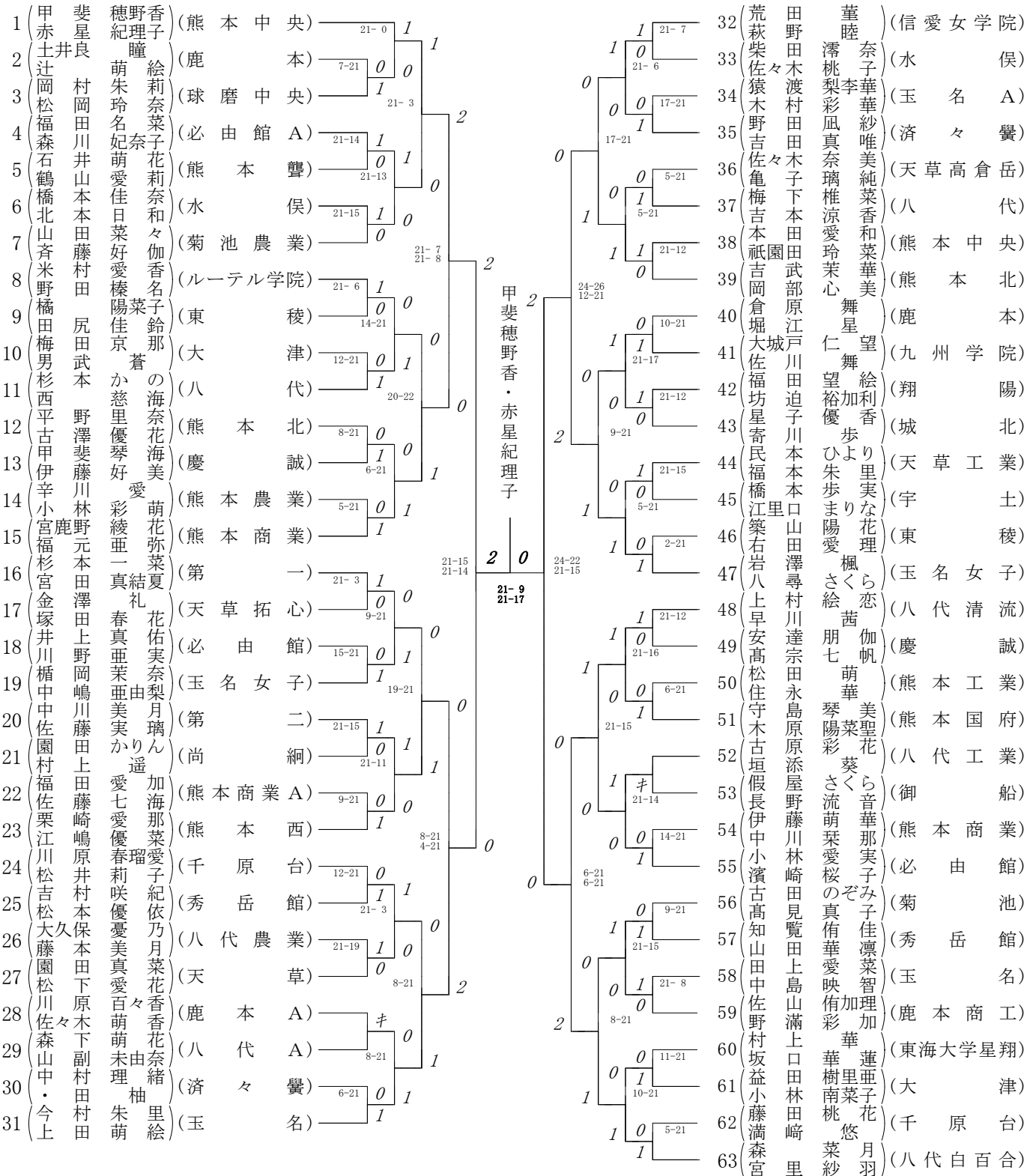


2018年度 学年別 女子 : ダブルス・2年 ベスト 32 (参加組数 : 125) : バドミントン



第1ブロック

第2ブロック



第3ブロック

第4ブロック

64	井境 手	音乃	(信愛女学院)	21-3	1	1
65	我田 光	華	(菊池)	0	0	1
66	若 祐真	華	(天草高倉岳)	21-9	2	2
67	亀 真麗	奈	(水俣)	0	0	0
68	福 優	美	(鹿本商工)	18-21	0	0
69	上 月	羽	(必由館)	8-21	0	1
70	山 千	乃	(翔陽)	0	1	21-8 21-14
71	重 綾	梨	(ルーテル学院)	21-6	1	1
72	多 瑞	乃	(鹿本)	0	0	1
73	江 咲	葉	(千原台)	21-9	1	0
74	岩 若	璃	(東稜)	0	0	21-16
75	板 聖	奈	(玉名女子)	21-15	1	0
76	成 杏	心	(秀岳館)	12-21	0	0
77	野 植	香	(文徳)	7-21	0	1
78	川 宇	季	(八代工業)	0	1	21-13 22-20
79	濱 成	華	(八代白百合)	21-4	1	0
80	宮 植	都	(済々黷)	0	0	1
81	坂 宇	愛	(尚綱)	11-21	0	0
82	本 野	み	(熊本工業)	0	0	1
83	原 山	里	(熊本高専八代)	21-9	1	2
84	利 田	那	(岱志)	0	0	1
85	田 本	乃	(玉名)	18-21	0	0
86	本 原	夏	(八代)	0	1	21-16 21-10
87	山 山	花	(大津)	21-7	1	0
88	本 永	穂	(慶誠)	0	0	1
89	村 永	花	(熊本西)	14-21	0	0
90	本 田	穂	(天草拓心)	0	0	1
91	本 本	乃	(熊本)	4-21	0	0
92	本 本	乃	(東海大学星翔)	0	0	1
93	本 本	乃	(熊本商業)	4-21	0	1
94	本 本	乃	(九州学院)	0	1	1

永尾彩・橋村果那

21-23
11-21

2

2

2

2

2

2

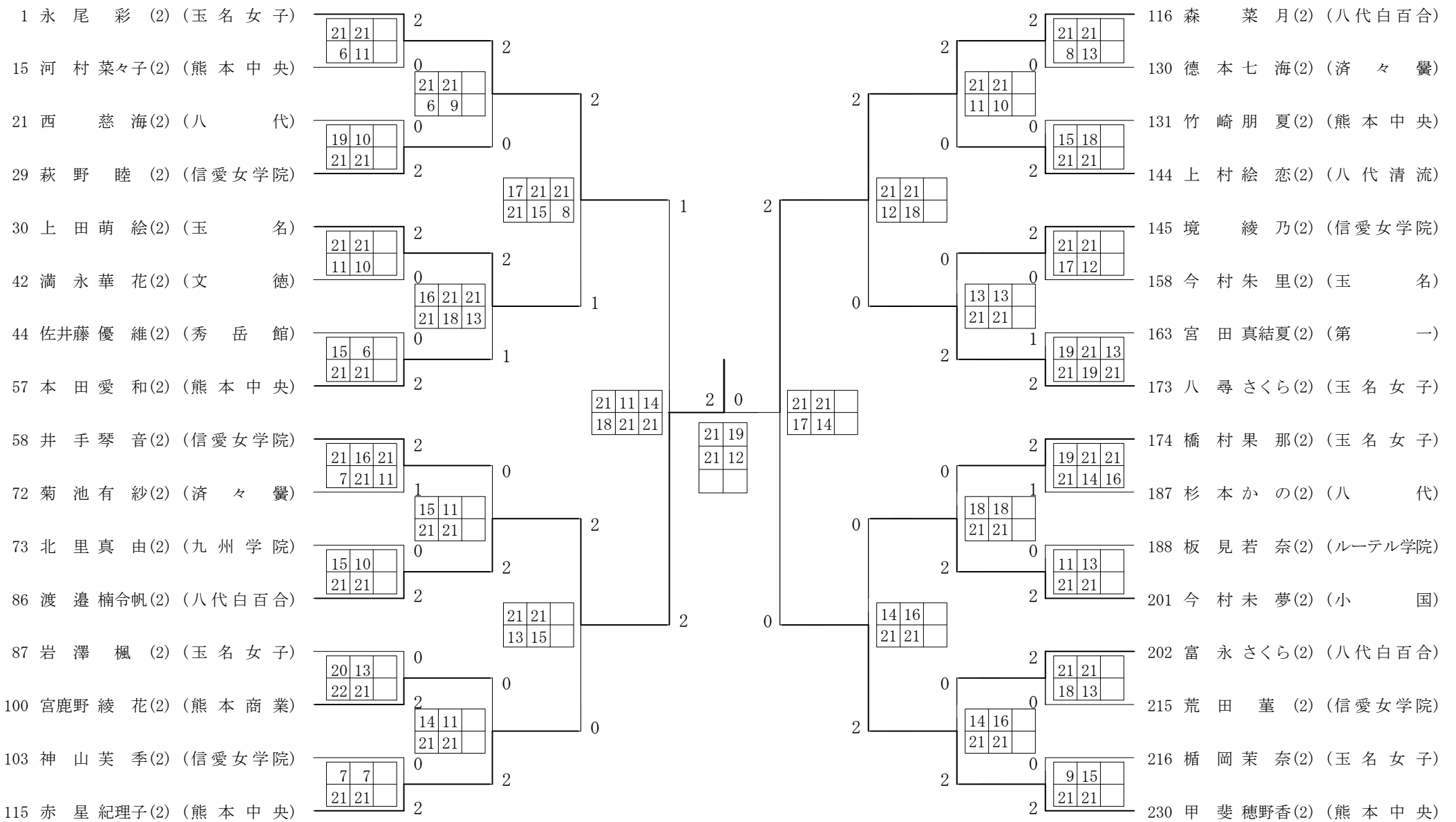
2

2

2

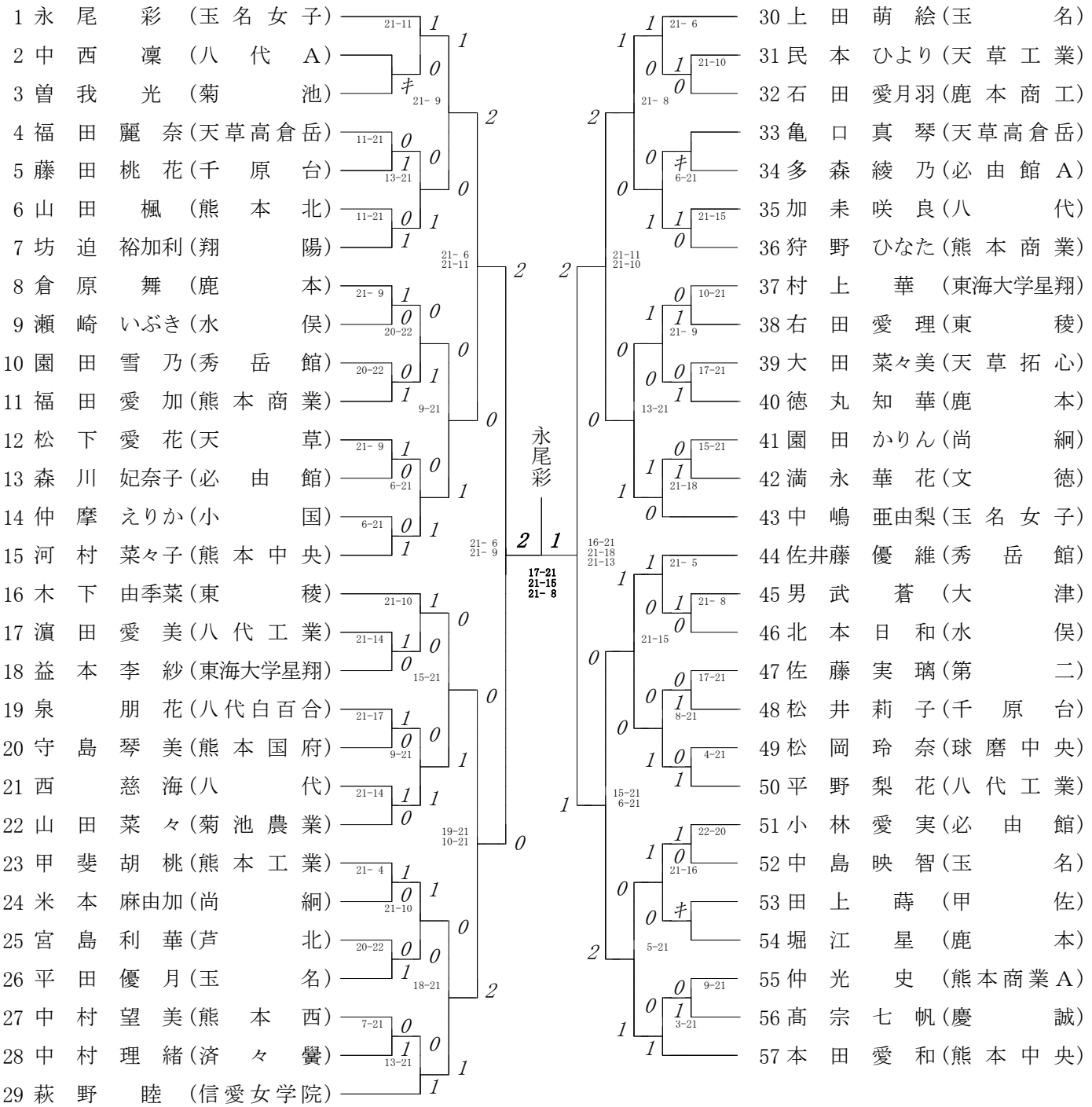
95	河竹 子	夏	(熊本中央)	21-3	1	1
96	上田 美	空	(必由館A)	0	0	1
97	田 美	希	(芦北)	21-15	1	1
98	宮 真	華	(菊池)	0	0	1
99	宮 松	奈	(球磨中央)	21-13	1	1
100	松 松	佳	(熊本西)	21-2	0	0
101	松 松	里	(松橋)	0	0	1
102	石 石	菜	(尚綱)	14-21	0	0
103	石 石	美	(東海大学星翔)	9-21	0	0
104	横 横	音	(水俣)	0	0	1
105	今 中	海	(八代)	21-5	1	1
106	瀬 中	奈	(熊本農業)	19-21	0	0
107	中 大	悠	(天草)	21-12	1	1
108	大 津	佳	(上天草)	6-21	0	0
109	山 山	乃	(熊本商業)	0	0	1
110	瀨 瀨	夢	(済々黷)	0	0	1
111	瀨 瀨	帆	(秀岳館)	0	0	1
112	四 荒	那	(鹿本)	0	0	1
113	本 本	風	(第ニ)	0	0	1
114	狩 菊	華	(玉名)	5-21	1	1
115	德 德	留	(菊池農業)	10-21 15-21	0	0
116	佐 井	涼	(信愛女学院)	21-1	1	1
117	井 新	英	(熊本北)	0	0	1
118	鶴 新	奈	(東稜)	21-18	0	0
119	德 德	葵	(天草工業)	9-21	0	0
120	丸 山	香	(専修大学玉名)	21-19	1	1
121	山 山	夏	(必由館)	0	0	1
122	澤 山	季	(宇土)	2-21	1	1
123	山 山	香	(慶誠)	21-12	0	0
124	口 山	香	(八代工業)	0	0	1
125	田 山	子	(玉名女子)	8-21	0	0

2018年度 学年別 女子 : シングルス・2年 ベスト 32 (参加組数 : 230) : バドミントン



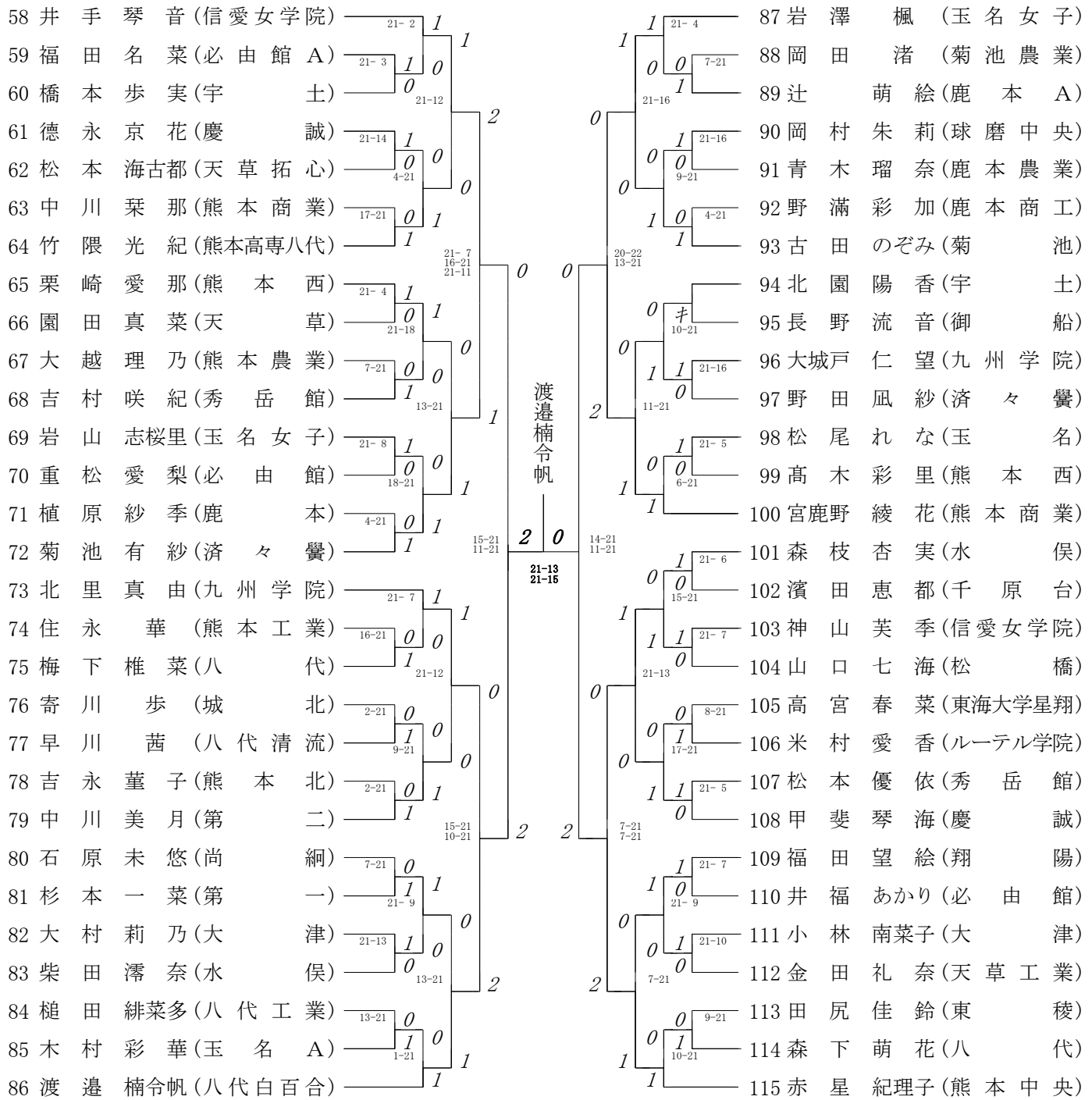
第1ブロック

第2ブロック



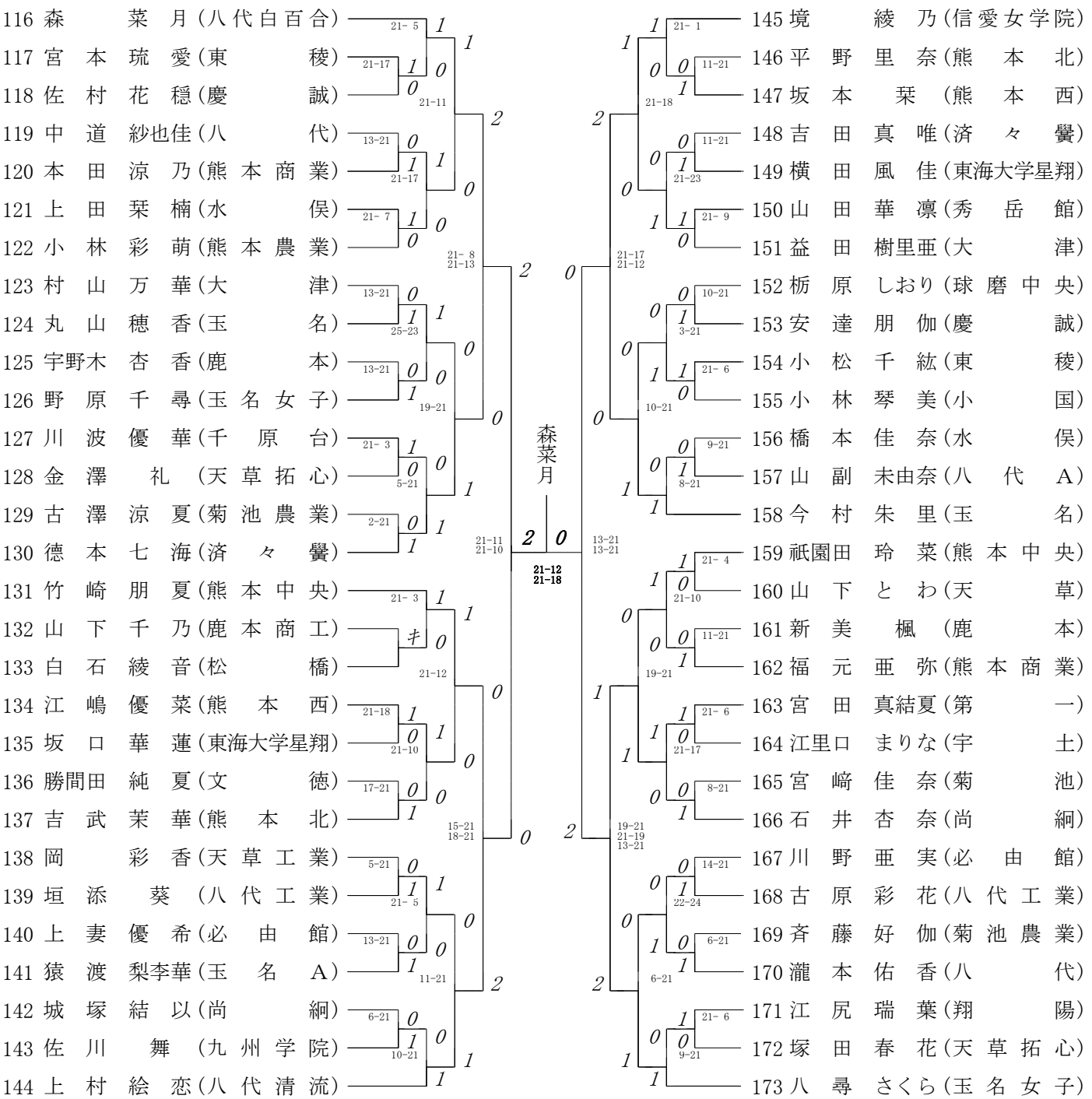
第3ブロック

第4ブロック



第5ブロック

第6ブロック



第7ブロック

第8ブロック



甲斐穂野香

