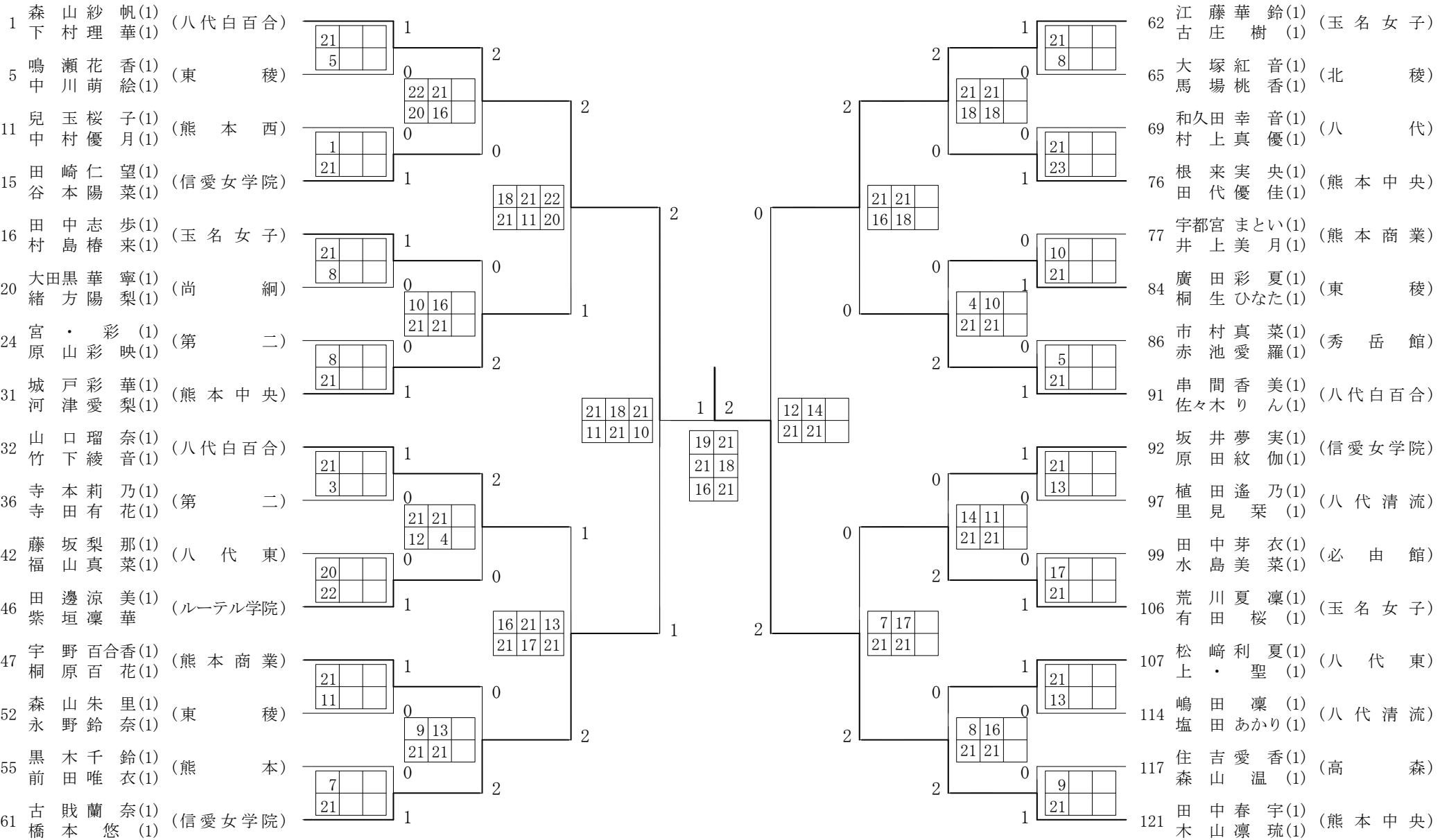
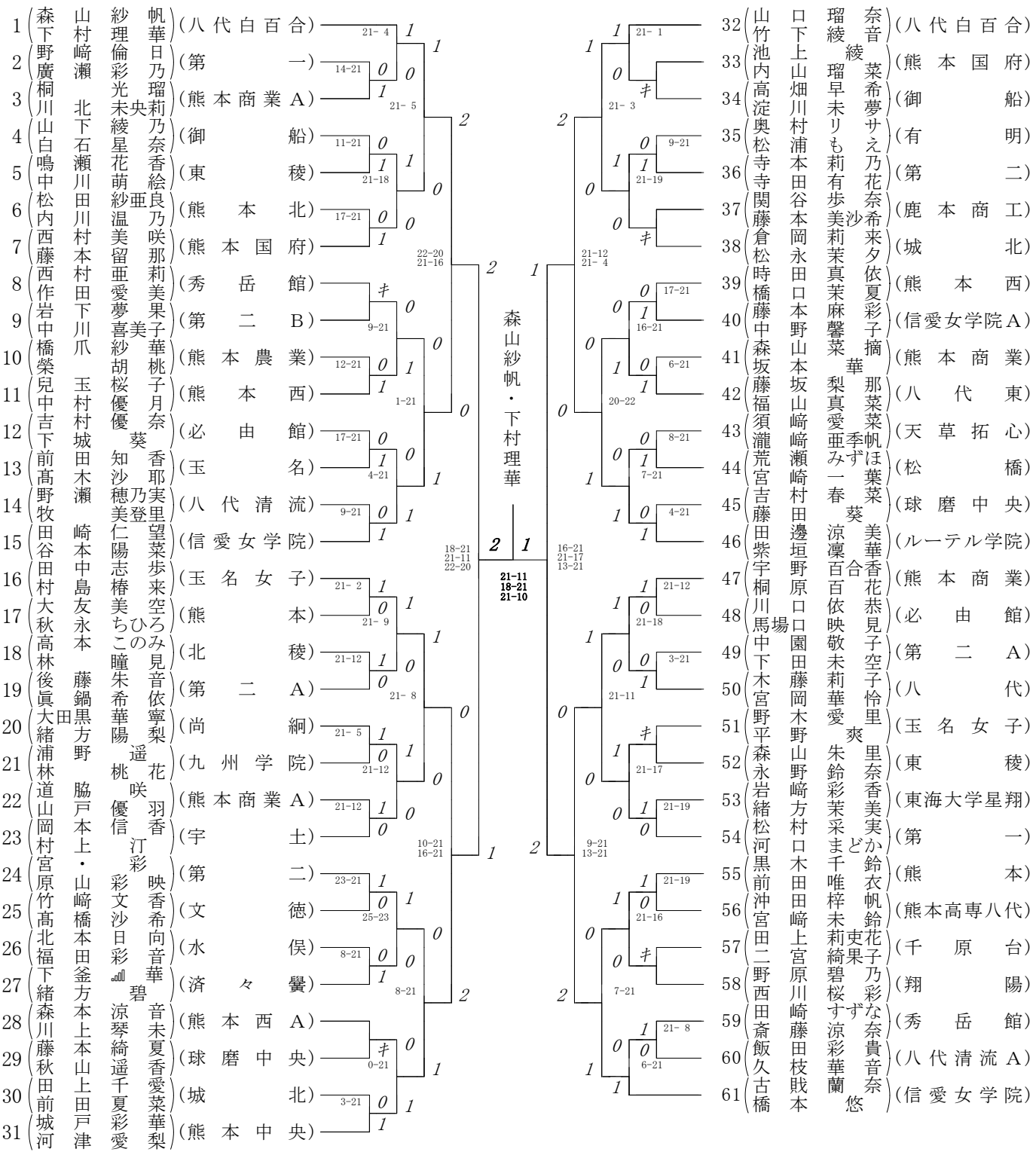


2018年度 学年別 女子 : ダブルス・1年 ベスト 32 (参加組数 : 121) : バドミントン



第1ブロック

第2ブロック



森山紗帆・下村理華

21-11  
18-21  
21-10

10-21  
16-21

9-21  
13-21

7-21

21-8

6-21

21-12

21-18

21-11

21-17

13-21

16-21

21-12

21-18

21-11

21-17

21-19

21-19

21-16

21-19

21-19

21-16

21-19

21-19

21-16

21-19

21-19

21-16

21-19

21-19

21-16

21-19

21-19

21-16

21-19

21-19

21-16

21-19

21-19

21-16

21-19

21-19

21-16

21-19

21-19

21-16

21-19

21-19

21-16

21-19

21-19

21-16

21-19

21-19

21-16

21-19

21-19

21-16

21-19

21-19

21-16

21-19

21-19

21-16

21-19

21-19

21-16

21-19

21-19

21-16

21-19

21-19

21-16

21-19

21-19

21-16

21-19

21-19

21-16

21-19

21-19

21-16

21-19

21-19

21-16

21-19

21-19

21-16

21-19

21-19

21-16

21-19

21-19

21-16

21-19

21-19

21-16

21-19

21-19

21-16

21-19

21-19

21-16

21-19

21-19

21-16

21-19

21-19

21-16

21-19

21-19

21-16

21-19

21-19

21-16

21-19

21-19

21-16

21-19

21-19

21-16

21-19

21-19

21-16

21-19

21-19

21-16

21-19

21-19

21-16

21-19

21-19

21-16

21-19

21-19

21-16

21-19

21-19

21-16

21-19

21-19

21-16

21-19

21-19

21-16

21-19

21-19

21-16

21-19

21-19

21-16

21-19

21-19

21-16

21-19

21-19

21-16

21-19

21-19

第3ブロック

第4ブロック

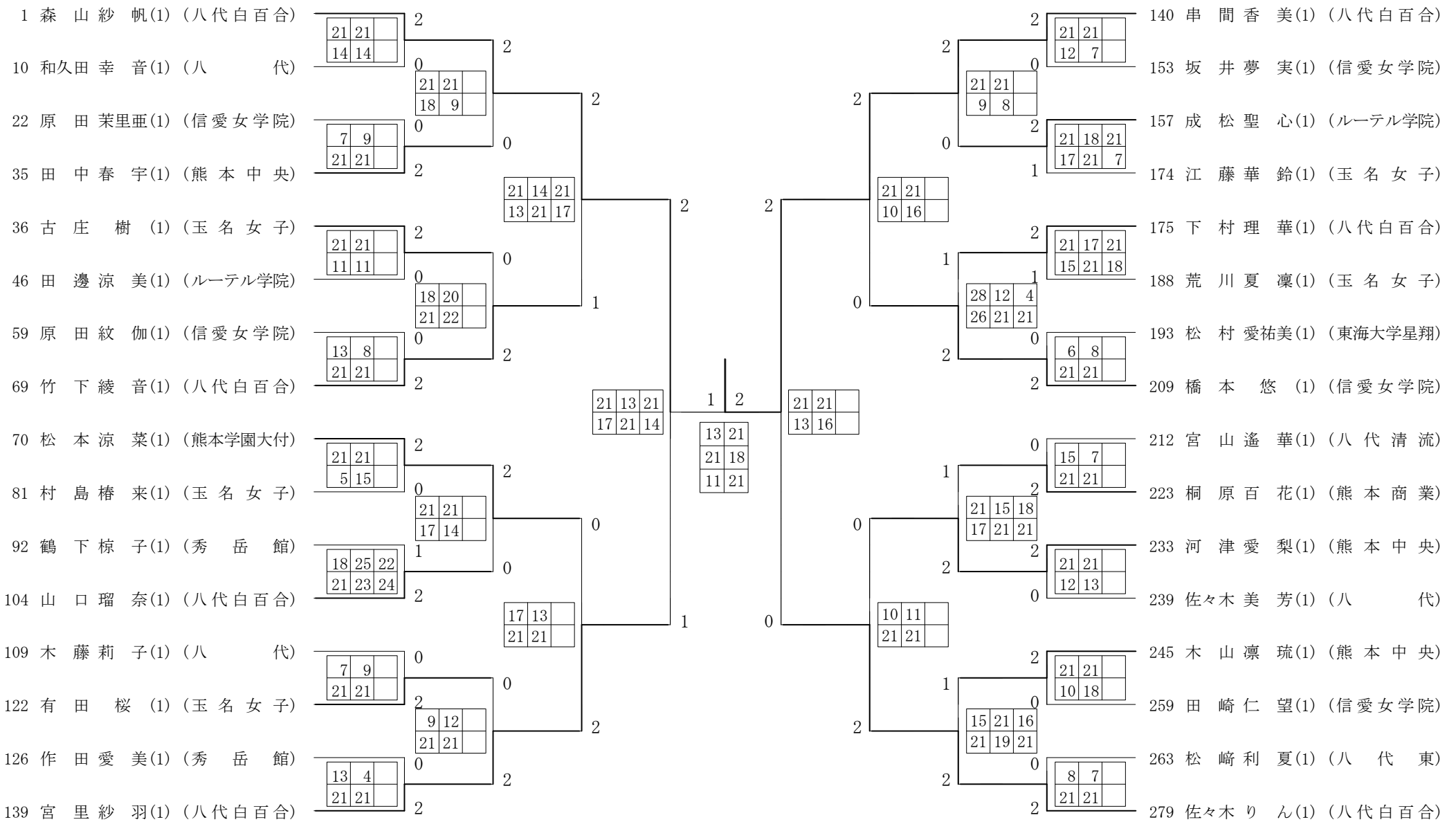
62	江古倉	山脇	山本	女子	21-2	1
63	藤庄	原田	内本	西A	17-21	0
64	華樹	い真	櫻彩	必由	21-8	1
65	鈴樹	き衣	子果	北稜	21-2	1
66	鈴樹	き衣	子果	天草	22-20	0
67	鈴樹	き衣	子果	東海	7-21	0
68	鈴樹	き衣	子果	熊本	21-18	1
69	鈴樹	き衣	子果	八代	21-0	1
70	鈴樹	き衣	子果	第二	21-3	1
71	鈴樹	き衣	子果	球磨	7-21	0
72	鈴樹	き衣	子果	熊本	21-23	1
73	鈴樹	き衣	子果	熊本	10-21	0
74	鈴樹	き衣	子果	ルー	8-21	1
75	鈴樹	き衣	子果	熊本	2-21	0
76	鈴樹	き衣	子果	熊本	21-16	1
77	鈴樹	き衣	子果	熊本	21-18	0
78	鈴樹	き衣	子果	城北	21-19	1
79	鈴樹	き衣	子果	第一	16-21	0
80	鈴樹	き衣	子果	信愛	10-21	1
81	鈴樹	き衣	子果	第二	4-21	0
82	鈴樹	き衣	子果	八代	13-21	1
83	鈴樹	き衣	子果	熊本	4-21	0
84	鈴樹	き衣	子果	東稜	4-21	1
85	鈴樹	き衣	子果	八代	14-21	0
86	鈴樹	き衣	子果	秀岳	21-14	1
87	鈴樹	き衣	子果	翔陽	5-21	0
88	鈴樹	き衣	子果	千原	21-8	1
89	鈴樹	き衣	子果	鹿本	21-8	0
90	鈴樹	き衣	子果	球磨	1-21	0
91	鈴樹	き衣	子果	八代	21-8	1

田中春宇・木山凜琉

12-21  
14-21

92	坂原	上長	下下	信愛	21-1	1
93	井田	村野	平原	熊本	21-13	0
94	夢紋	美風	莉百	東稜	21-17	1
95	実伽	緒紗	子瑛	熊本	6-21	0
96	実伽	緒紗	子瑛	済々	21-7	1
97	実伽	緒紗	子瑛	八代	14-21	0
98	実伽	緒紗	子瑛	球磨	11-21	1
99	実伽	緒紗	子瑛	必由	21-4	1
100	実伽	緒紗	子瑛	御船	21-7	0
101	実伽	緒紗	子瑛	第一	21-5	1
102	実伽	緒紗	子瑛	宇土	17-21	0
103	実伽	緒紗	子瑛	第二	17-21	0
104	実伽	緒紗	子瑛	八代	7-21	1
105	実伽	緒紗	子瑛	熊本	16-21	0
106	実伽	緒紗	子瑛	玉名	7-21	1
107	実伽	緒紗	子瑛	八代	21-4	1
108	実伽	緒紗	子瑛	熊本	21-1	0
109	実伽	緒紗	子瑛	天草	21-5	1
110	実伽	緒紗	子瑛	有明	21-13	0
111	実伽	緒紗	子瑛	尚綱	21-13	1
112	実伽	緒紗	子瑛	八代	16-21	0
113	実伽	緒紗	子瑛	慶誠	9-21	1
114	実伽	緒紗	子瑛	八代	8-21	0
115	実伽	緒紗	子瑛	東海	16-21	1
116	実伽	緒紗	子瑛	熊本	21-8	0
117	実伽	緒紗	子瑛	高森	10-21	1
118	実伽	緒紗	子瑛	鹿本	21-6	1
119	実伽	緒紗	子瑛	第二	9-21	0
120	実伽	緒紗	子瑛	八代	6-21	1
121	実伽	緒紗	子瑛	熊本	4-21	1

2018年度 学年別 女子 : シングルス・1年 ベスト 32 (参加組数 : 279) : バドミントン



第1ブロック

第2ブロック

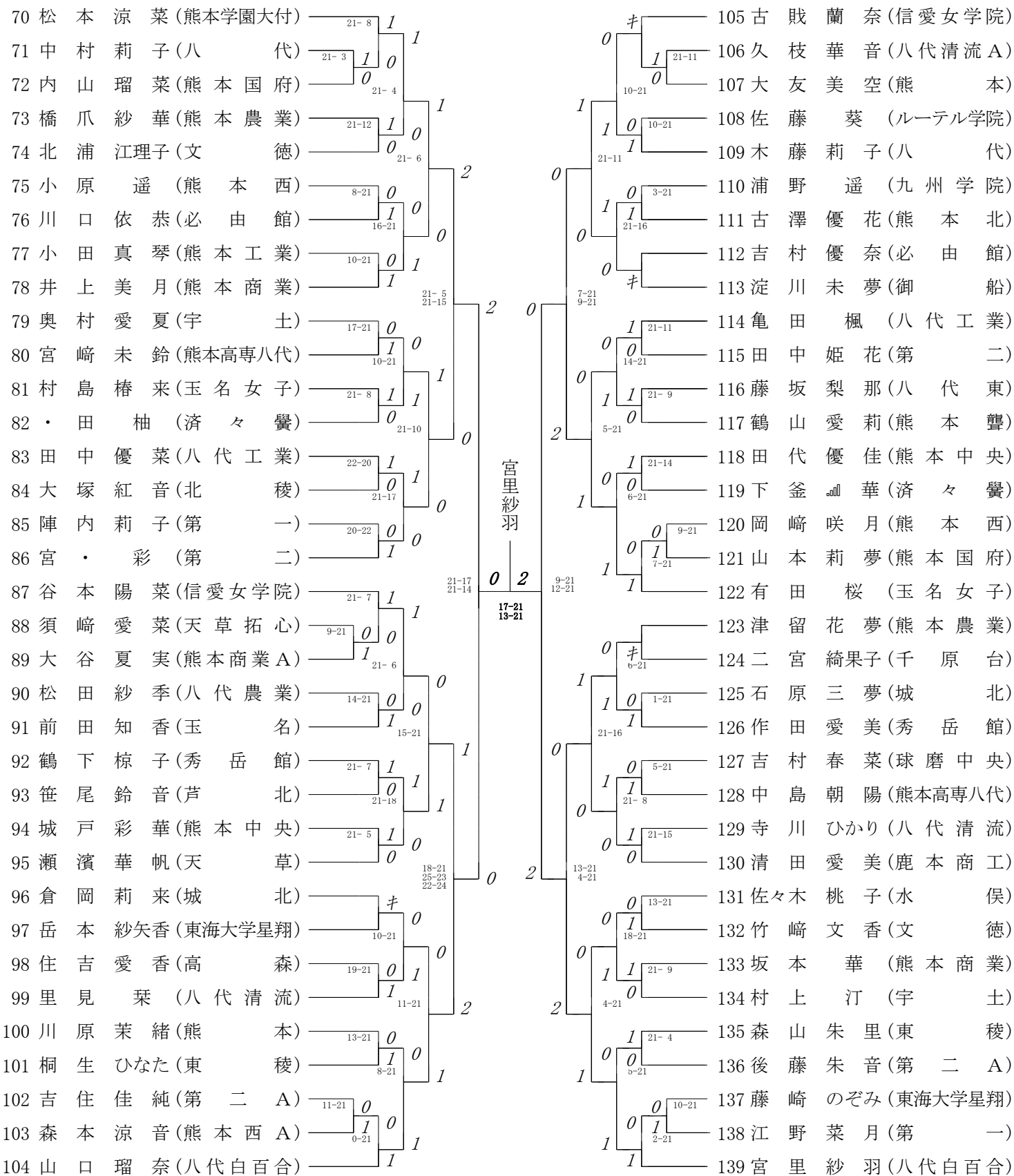


森山紗帆

21-13  
14-21  
21-17

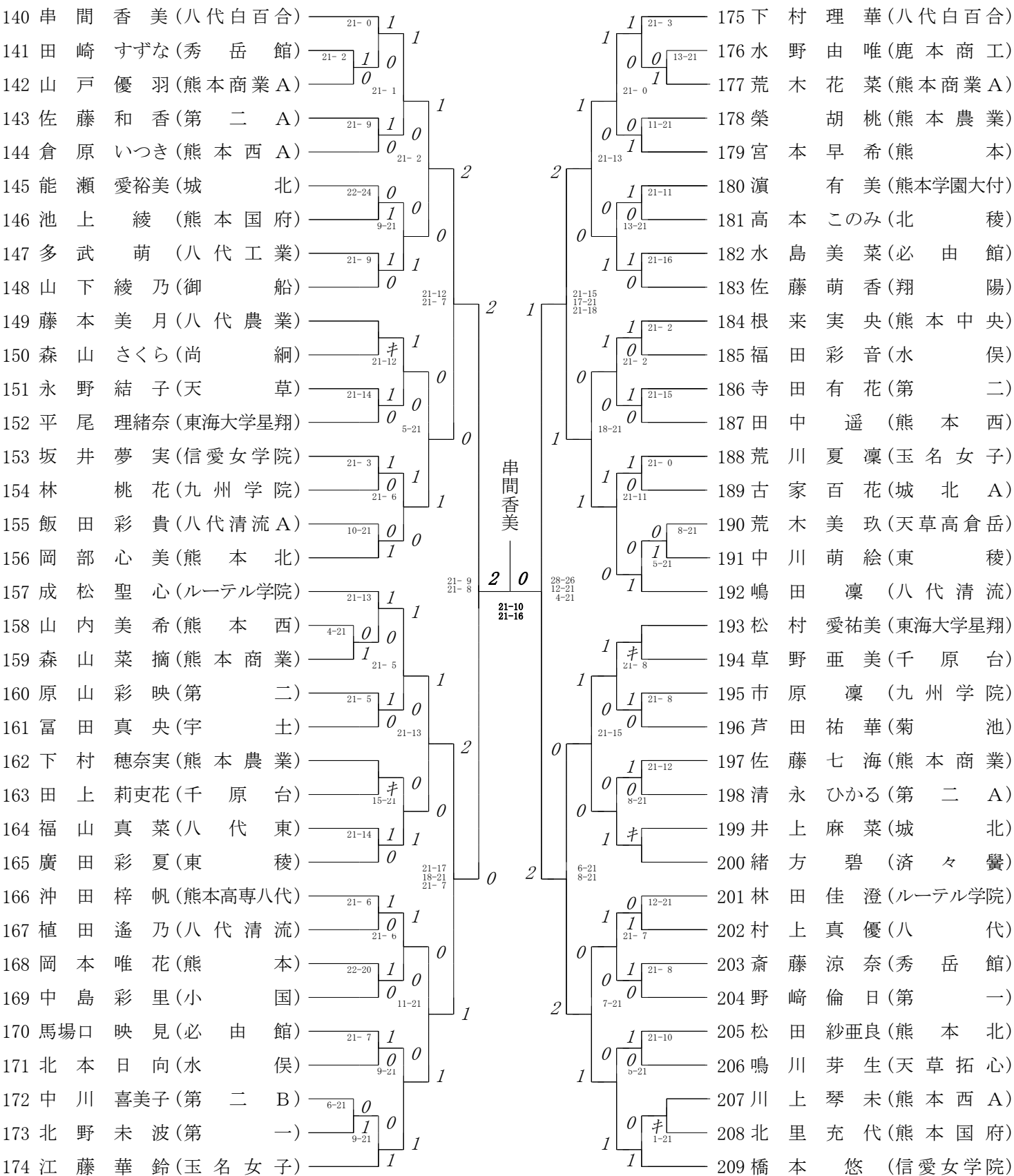
第3ブロック

第4ブロック



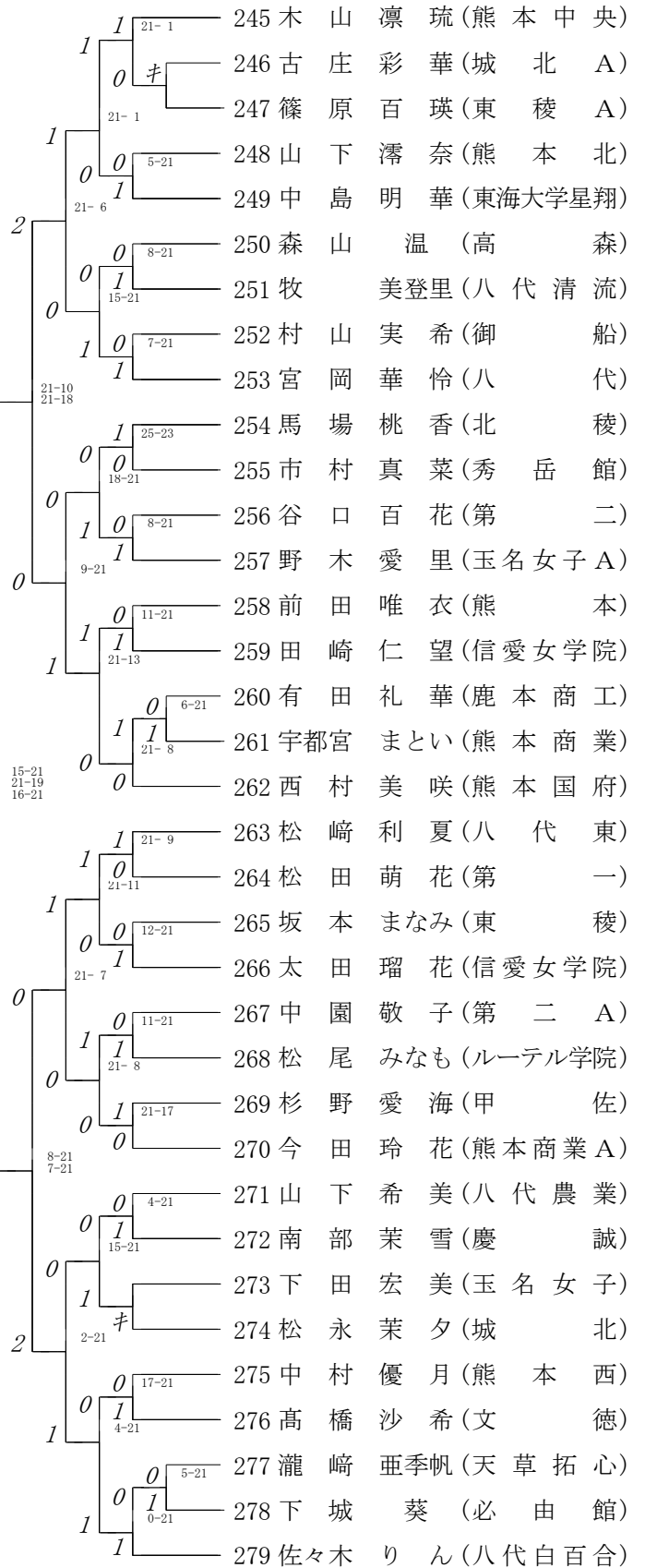
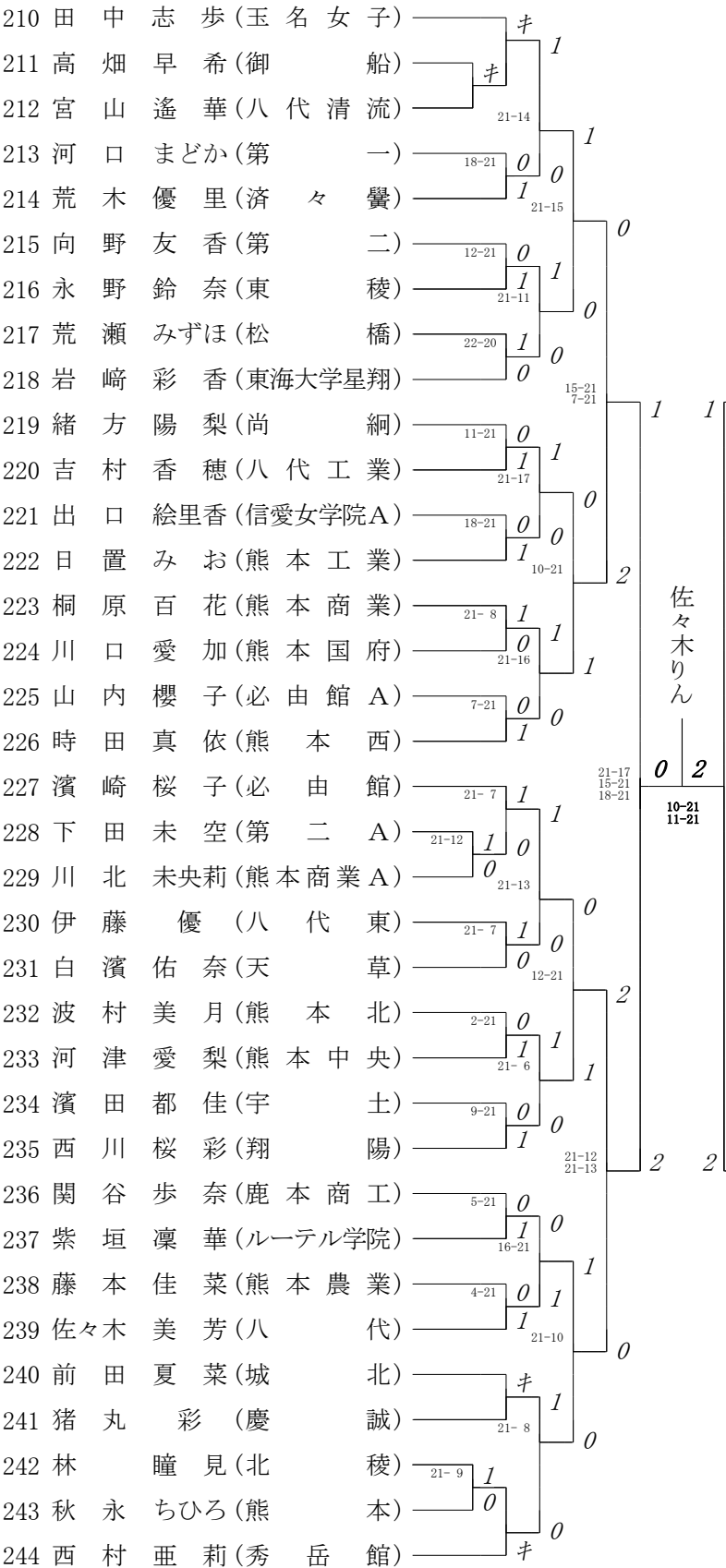
第5ブロック

第6ブロック



第7ブロック

第8ブロック



佐々木りん