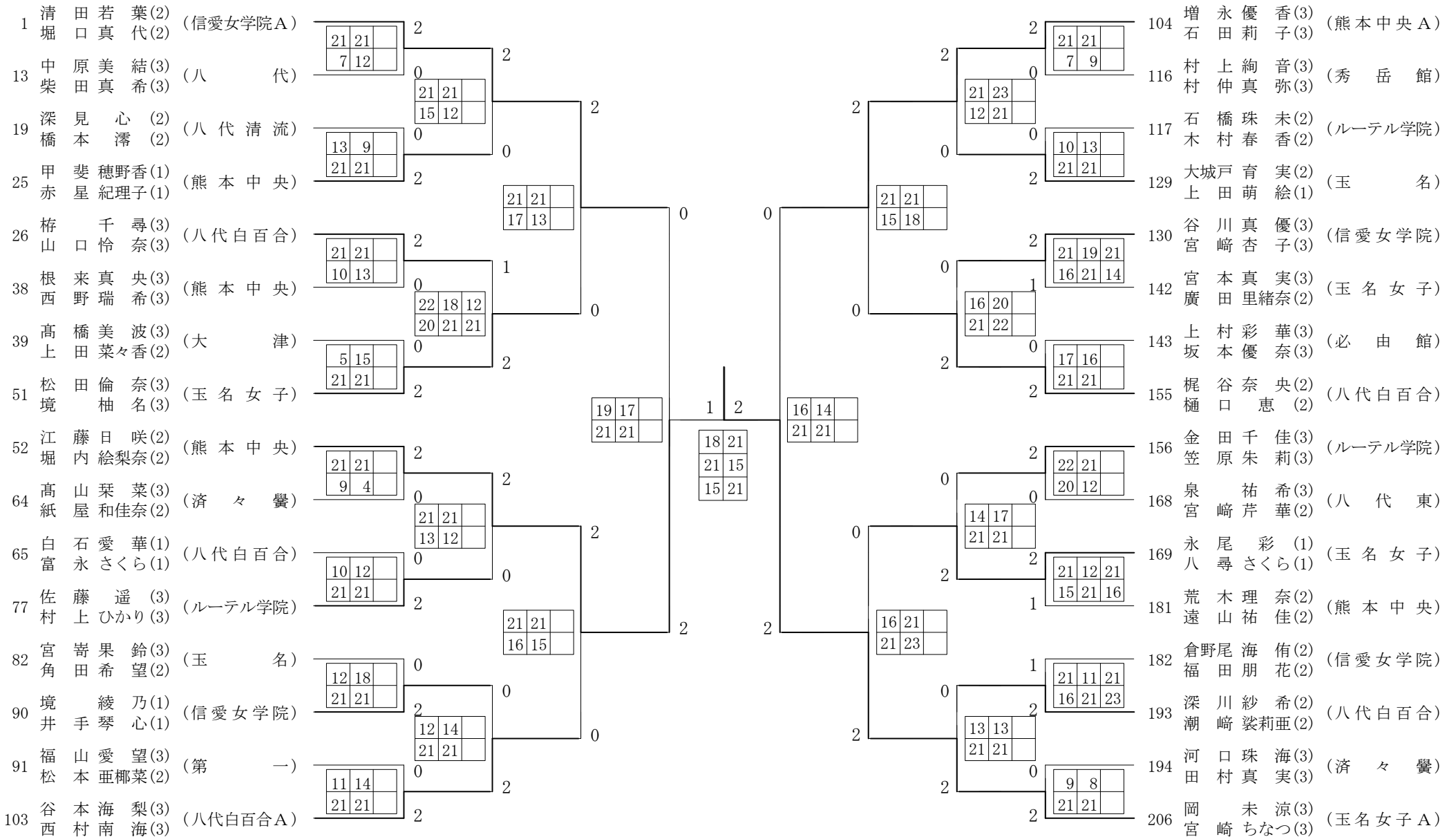


2017年度 高校総体 女子 :ダブルス ベスト 32 (参加組数:206) :バドミントン



第1ブロック

第2ブロック

順位	選手名	所属校	対戦相手	スコア	結果
1	清堀徳石	北宮吉石	田口永井	21-1	1
2	徳石有北	宮吉石	永井働	19-21	0
3	石有北	宮吉石	永井働	21-5	1
4	吉石有平	寺水塚池	永井働	16-21	0
5	石有平	寺水塚池	永井働	13-21	0
6	寺水塚池	永井働	石有平	21-7	1
7	水塚池	永井働	石有平	21-7	1
8	塚池	永井働	石有平	21-7	1
9	池	永井働	石有平	21-15	0
10	竹松	大荒松	永井働	6-21	0
11	大荒松	竹松	永井働	8-21	0
12	荒松	竹松	永井働	7-21	0
13	松	竹松	永井働	7-21	0
14	竹松	大荒松	永井働	21-4	1
15	大荒松	竹松	永井働	21-9	0
16	荒松	竹松	永井働	18-21	0
17	松	竹松	永井働	21-9	1
18	竹松	大荒松	永井働	16-21	0
19	大荒松	竹松	永井働	13-21	0
20	荒松	竹松	永井働	9-21	0
21	松	竹松	永井働	21-19	1
22	竹松	大荒松	永井働	9-21	0
23	大荒松	竹松	永井働	8-21	0
24	荒松	竹松	永井働	15-21	0
25	松	竹松	永井働	3-21	0
清田若葉・堀口真代					
26	桐山大井	中宮北坂	小多田	21-7	1
27	大井	中宮北坂	小多田	21-14	0
28	中宮北坂	大井	小多田	21-6	1
29	北坂	大井	小多田	21-12	0
30	小多田	中宮北坂	大井	22-20	0
31	多田	中宮北坂	大井	21-13	0
32	田	中宮北坂	大井	21-10	1
33	田	中宮北坂	大井	21-13	1
34	田	中宮北坂	大井	5-21	0
35	田	中宮北坂	大井	17-21	0
36	田	中宮北坂	大井	16-21	0
37	田	中宮北坂	大井	21-2	1
38	田	中宮北坂	大井	7-21	0
39	田	中宮北坂	大井	22-20	1
40	田	中宮北坂	大井	18-21	0
41	田	中宮北坂	大井	12-21	0
42	田	中宮北坂	大井	21-9	1
43	田	中宮北坂	大井	21-13	0
44	田	中宮北坂	大井	21-17	0
45	田	中宮北坂	大井	21-9	1
46	田	中宮北坂	大井	21-12	0
47	田	中宮北坂	大井	5-21	0
48	田	中宮北坂	大井	15-21	0
49	田	中宮北坂	大井	21-8	1
50	田	中宮北坂	大井	21-17	0
51	田	中宮北坂	大井	21-12	0

第7ブロック

第8ブロック

156	金笠田原	(ルーテル学院)	21-2	I	I
157	田中掛崎	(熊本商業)	21-14	I	0
158	藤津上本	(必由館)	0	0	21-1
159	川杉本	(八代農業)	21-7	I	I
160	紫松	(真和)	0	0	21-17
161	甲北浅	(熊本工業)	13-21	0	0
162	柴洲大内	(慶誠)	0	I	0
163	池赤赤下	(球磨中央・商業)	0	0	4-21
164	古松桶泉	(八代工業)	5-21	0	0
165	宮永八	(八代清流)	11-21	I	0
166	林本入	(八代東)	I	I	14-21 17-21
167	岩中山	(玉名女子)	21-1	I	I
168	池香木	(御船)	16-21	0	0
169	松関山	(甲佐)	I	I	21-12
170	高木上	(八代)	21-12	I	I
171	前山井	(菊池農業)	0	0	21-12
172	石荒遠	(有明)	0	0	21-15 12-21 21-16
173		(高森)	11-21	0	0
174		(専修大学玉名)	0	I	20-22
175		(文徳)	10-21	0	I
176		(第二)	I	I	12-21
177		(松橋)	9-21	0	0
178		(菊池)	I	I	4-21
179		(熊本中央)	I	I	I

岡未涼・宮崎ちなつ

0 2

16-21
21-23

0 2

2 2

2 2

2 2

2 2

2 2

2 2

2 2

2 2

2 2

2 2

2 2

2 2

2 2

2 2

2 2

2 2

2 2

2 2

2 2

2 2

2 2

2 2

2 2

2 2

2 2

2 2

2 2

2 2

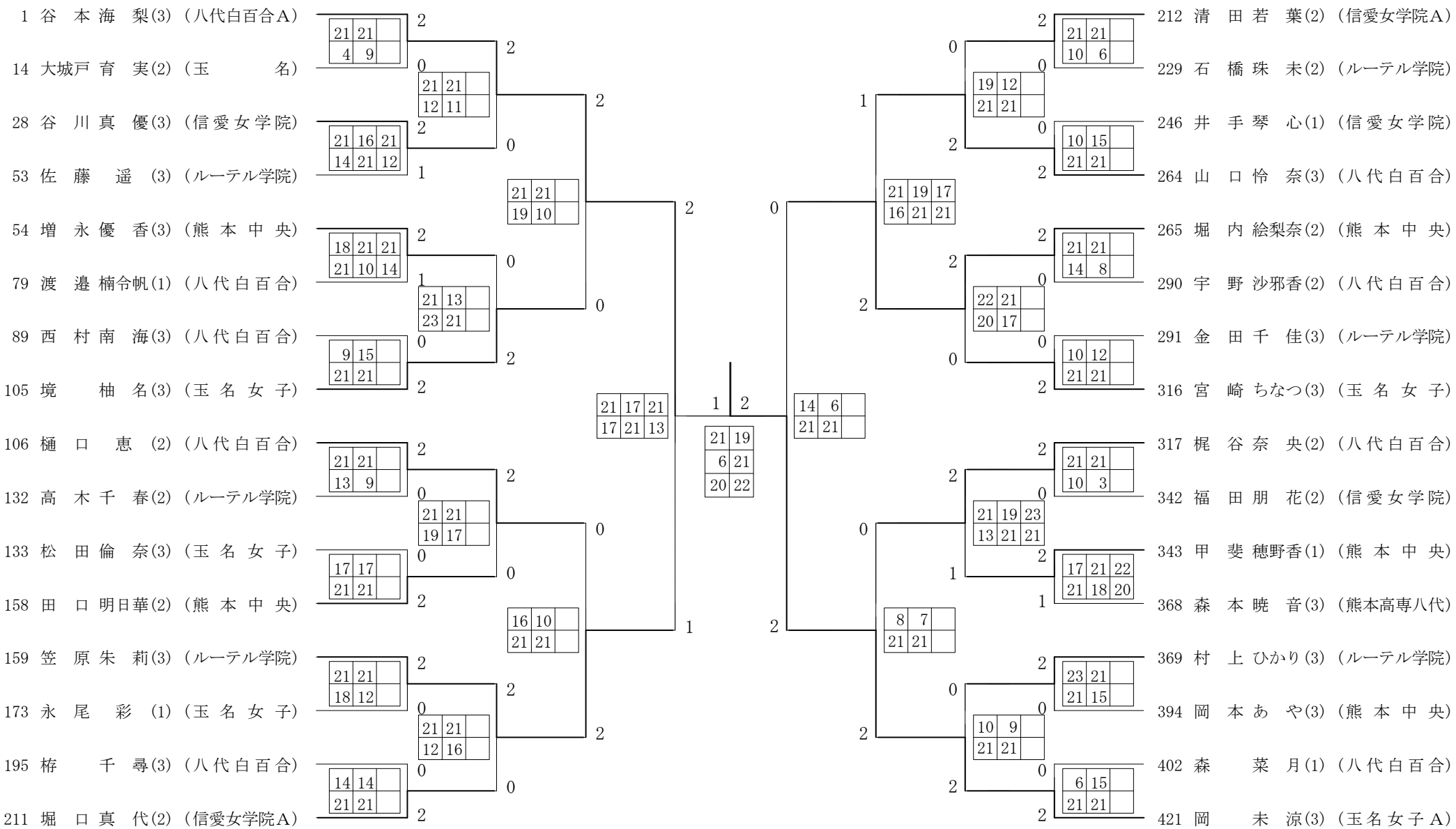
2 2

2 2

2 2

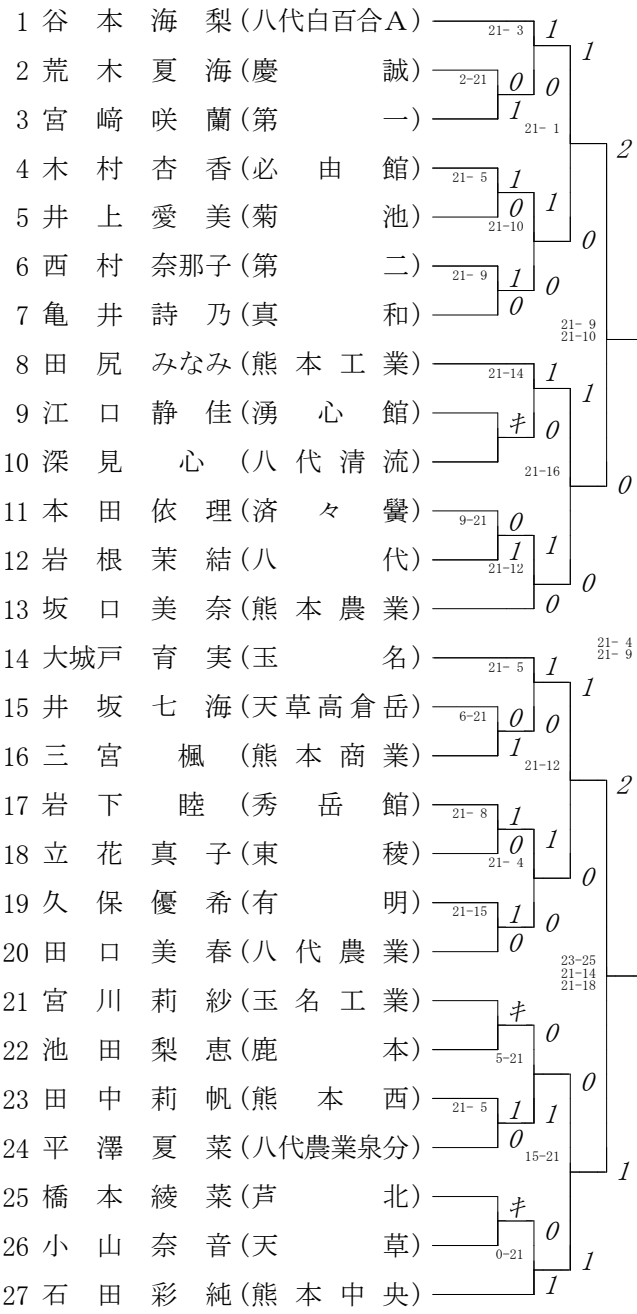
182	倉野尾	(信愛女学院)	21-3	I	I
183	福山西	(熊本西)	0	0	16-21
184	山渡落	(阿蘇中央)	0	I	0
185	田田	(宇土)	0	0	10-21
186	辻濱	(天草工業)	0	I	15-21
187	松神	(鹿本)	I	I	0
188	大池	(天草)	0	0	6-21
189	森森	(天草拓心)	I	0	5-21
190	岩岩	(秀岳館)	14-21	I	0
191	原野	(鹿本商工)	0	0	2-21
192	沼江	(東稜)	0	I	10-21
193	深潮	(八代白百合)	I	I	0
194	河田	(済々)	I	I	21-5
195	山前	(城北)	0	0	0
196	菊宮	(翔陽)	21-13	0	0
197	藤橋	(熊本国府)	0	0	8-21
198	三吉	(第一)	I	I	21-16
199	一井	(千原台)	0	0	0
200	高松	(天草高倉岳)	0	I	21-18
201	内北	(東海大学星翔)	0	0	8-21
202	岩家	(大津)	I	0	12-21
203	坂坂	(熊本農業)	3-21	I	0
204	伊猿	(玉名)	0	I	21-10
205	岡前	(熊本)	0	0	8-21
206	宮崎	(玉名女子A)	I	I	0

2017年度 高校総体 女子 : シングルス ベスト 32 (参加組数 : 421) : バドミントン



第1ブロック

第2ブロック

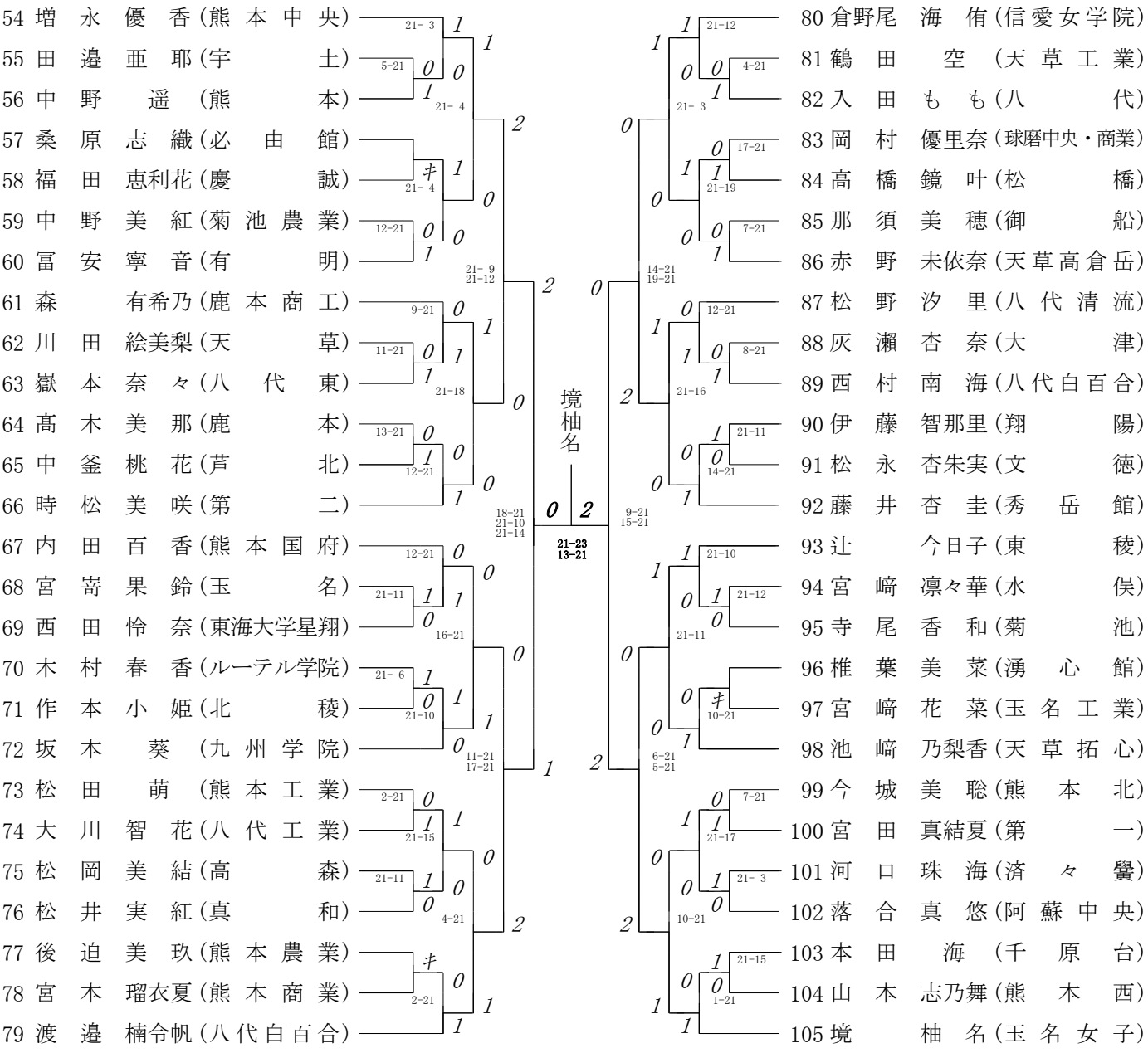


谷本海梨



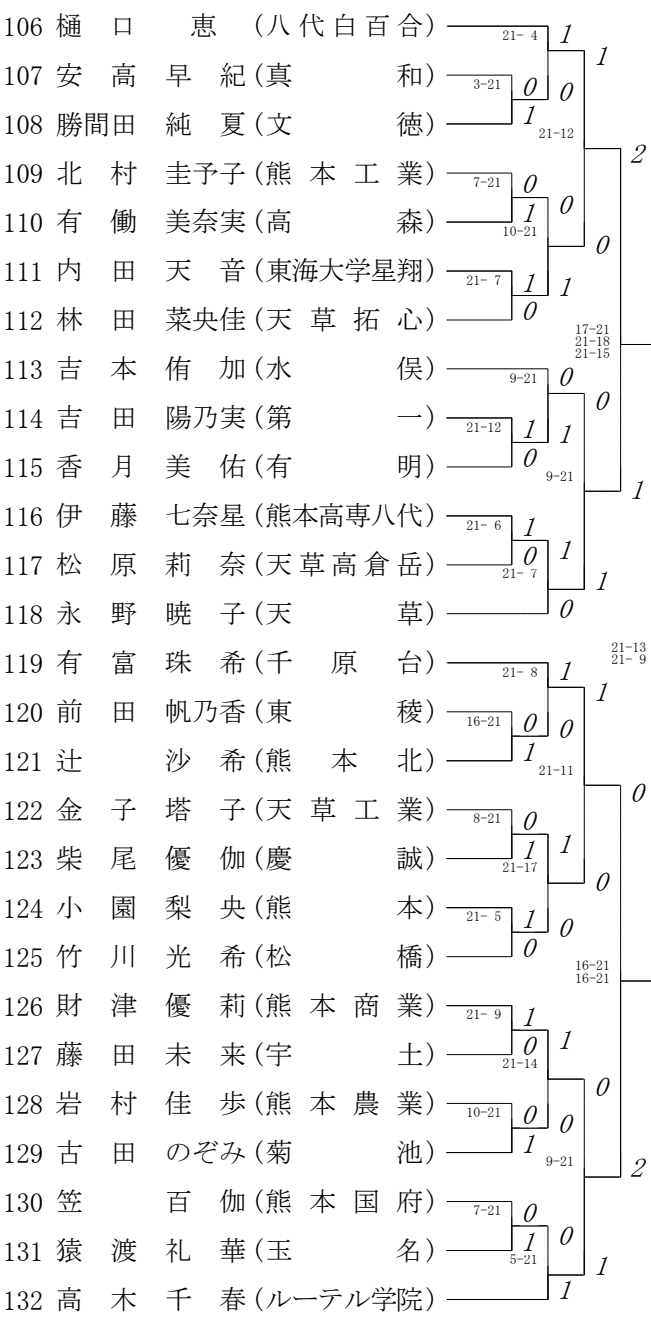
第3ブロック

第4ブロック



第5ブロック

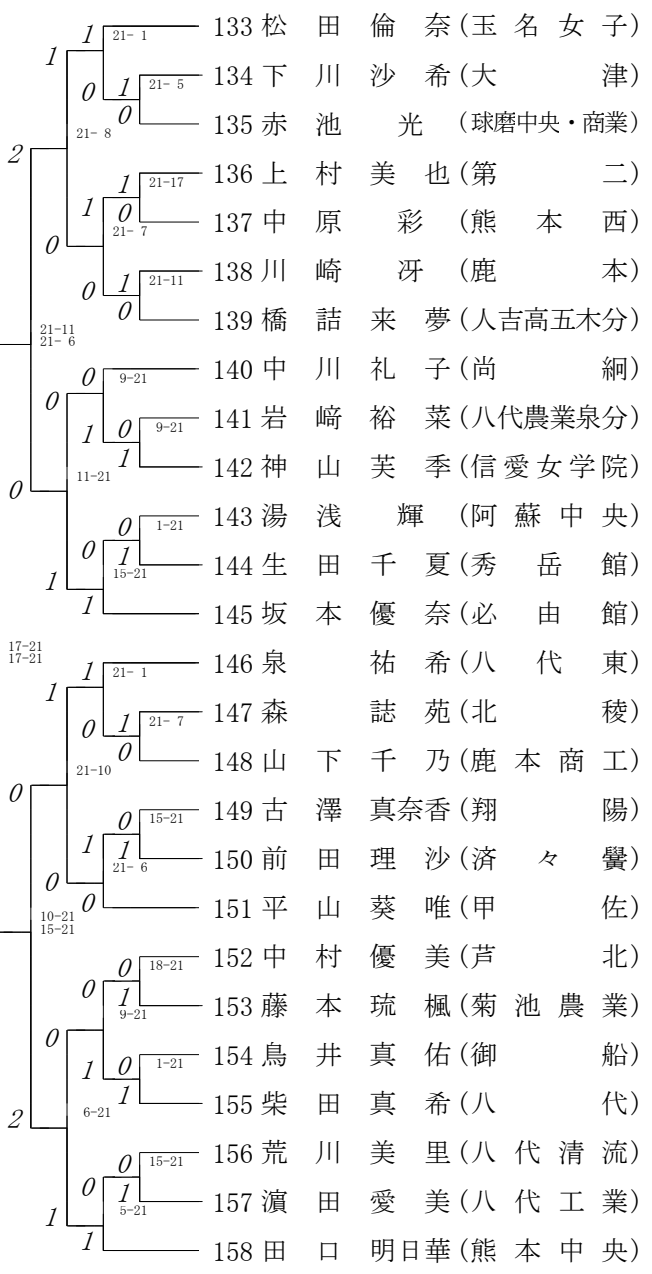
第6ブロック



樋口恵

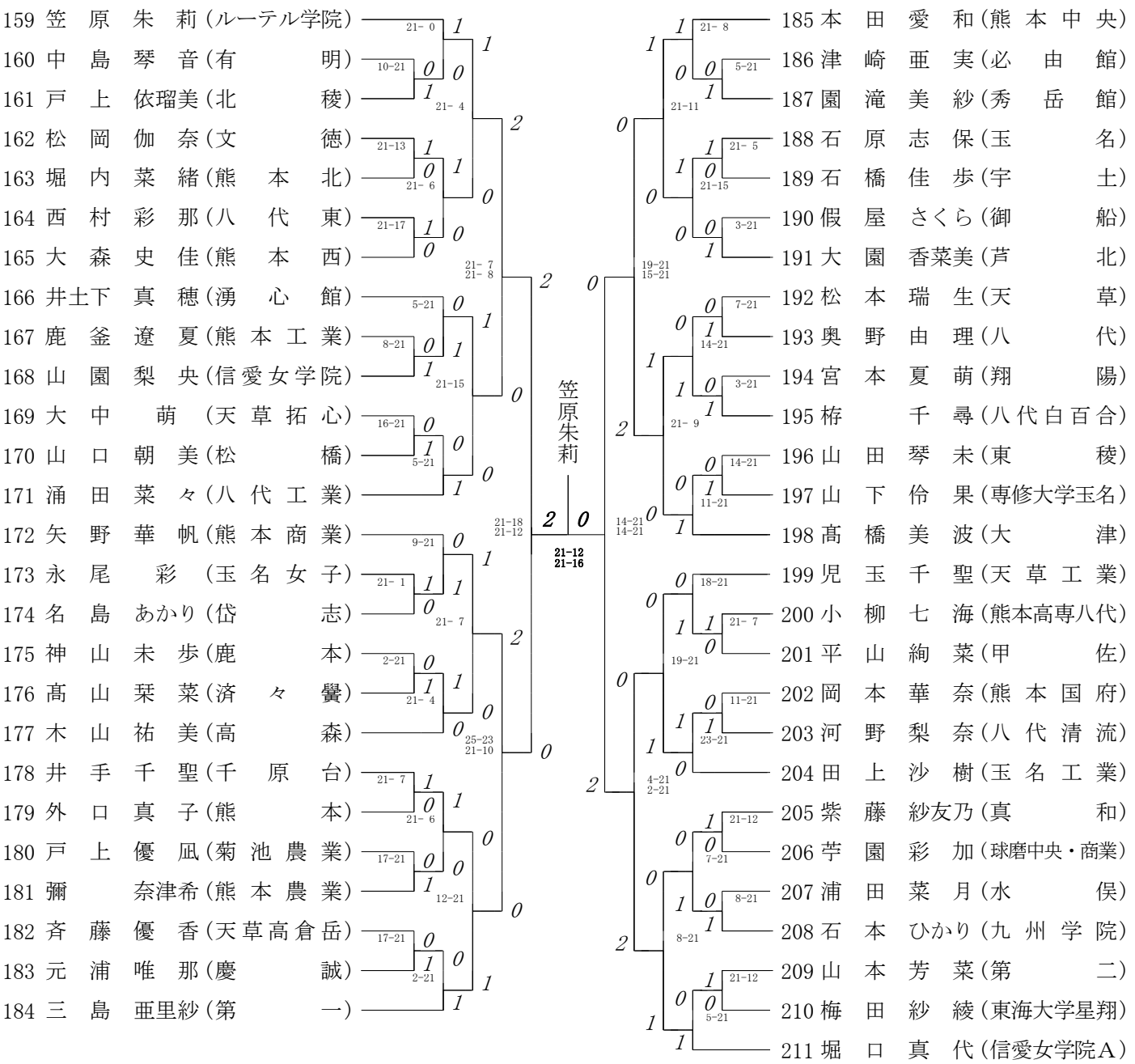
2 0

21-19, 21-17



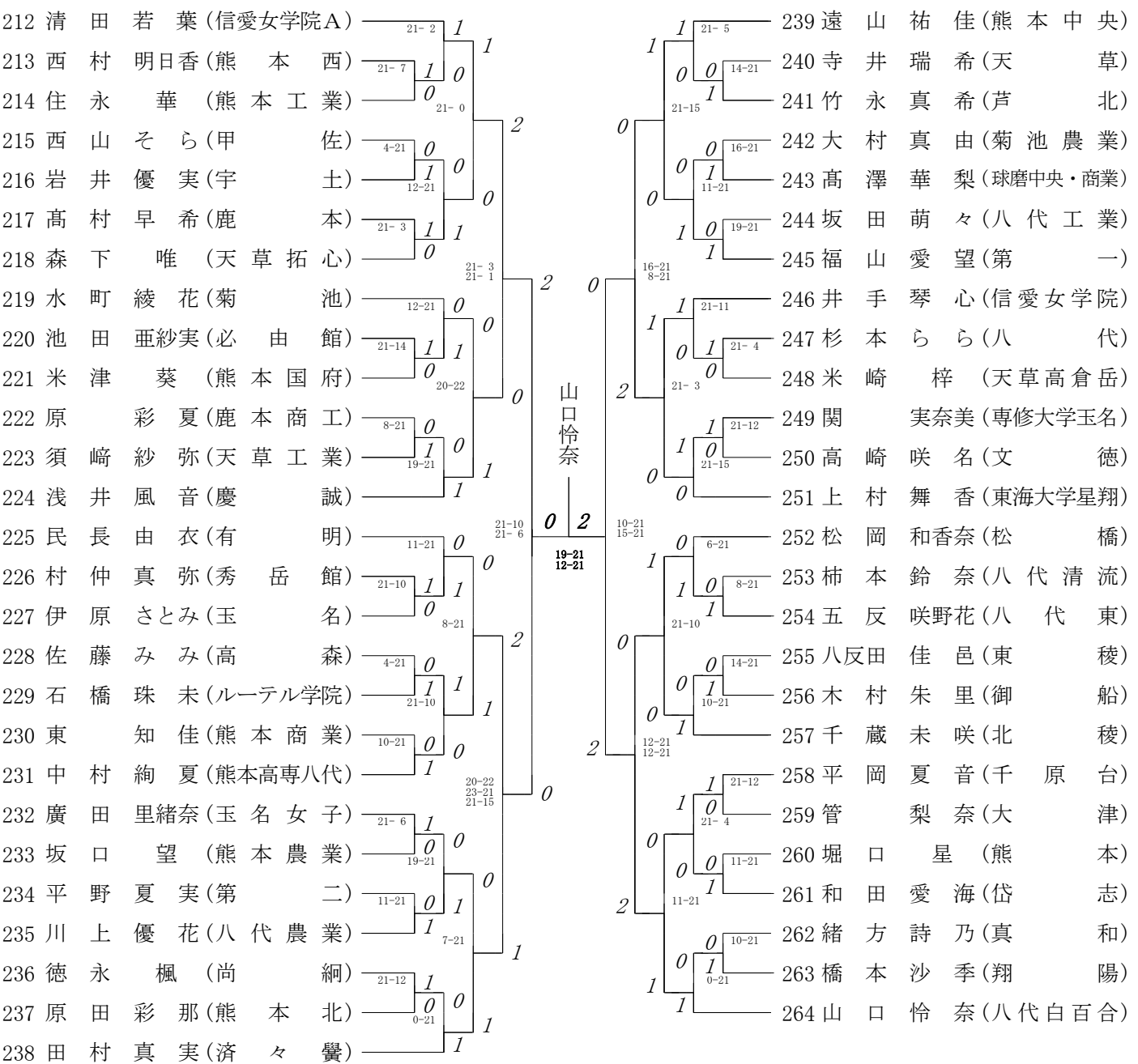
第7ブロック

第8ブロック



第9ブロック

第10ブロック



第 11 ブロック

第 12 ブロック

265	堀 内 絵梨奈(熊 本 中 央)	—	21-5	I	0	1
266	長 野 流 音(御 船)	—	4-21	0	0	1
267	植 田 円 香(熊本高専八代)	—		I	21-9	2
268	福 本 菜々香(熊 本 西)	—	11-21	0	0	2
269	足 立 佳 穂(玉 名)	—	20-22	I	0	0
270	池 上 彩 花(文 徳)	—	21-1	I	I	1
271	佐 藤 聖 (甲 佐)	—		0		1
272	境 綾 乃(信愛女学院)	—	21-3	I	I	2
273	宮 川 幸 子(阿 蘇 中 央)	—	21-9	I	0	1
274	北 岡 真 裕(東海大学星翔)	—		0	21-12	0
275	藤 掛 真里奈(必 由 館)	—	21-14	I	0	0
276	中 野 亜寿華(熊 本 北)	—	14-21	0	0	0
277	西 沙弥華(翔 陽)	—		I		1
278	松 本 美 幸(鹿 本)	—	21-9	I	I	1
279	森 枝 叶 実(水 俣)	—	21-14	I	0	0
280	東 愛衣香(玉 名 工 業)	—		0	21-7	0
281	大城戸 仁 望(九 州 学 院)	—	21-11	I	0	0
282	佐 川 咲 (真 和)	—	21-16	0	I	0
283	大 越 祐 華(松 橋)	—		0		0
284	池 田 有 加(有 明)	—	13-21	0	0	0
285	井 浪 冴 (八 代 工 業)	—	6-21	I	0	0
286	藤 井 青 空(天 草)	—	15-21	0	I	0
287	家 入 充 佳(大 津)	—		I	11-21	2
288	田 中 美 咲(球磨中央・商業)	—	5-21	0	0	0
289	宮 島 明日香(芦 北)	—	5-21	I	0	I
290	宇 野 沙邪香(八代白百合)	—		I		I

堀内絵梨奈

22-20
21-17

291	金 田 千 佳(ルーテル学院)	—	21-9	I	0	1
292	荒 木 星 那(菊 池)	—		0	キ	0
293	瀨 上 詩 織(八 代 清 流)	—	21-6	0	0	2
294	石 崎 未 悠(熊 本 国 府)	—	20-22	0	0	0
295	平 田 リヨン(天 草 拓 心)	—	7-21	I	0	0
296	小 松 麻 佑(八 代)	—	21-12	I	I	0
297	石 井 杏 奈(尚 綱)	—		0		0
298	木 村 芽 衣(千 原 台)	—	7-21	0	0	1
299	宮 崎 芹 華(八 代 東)	—	21-4	I	I	0
300	松 山 カ ヨ(専修大学玉名)	—		0	21-9	0
301	深 川 瑠 花(熊 本 聾)	—	6-21	0	0	0
302	木 下 穂 南(第 二)	—	21-15	I	I	0
303	松 岡 理 子(高 森)	—		0		0
304	多田隈 あかり(熊 本)	—	11-21	0	0	1
305	島 田 優 穂(熊 本 商 業)	—	16-21	I	0	0
306	甲 斐 胡 桃(熊 本 工 業)	—		I	21-6	0
307	吉 開 菜 々(鹿 本 農 業)	—	16-21	0	0	0
308	妙 一 優 華(慶 誠)	—	21-12	I	I	0
309	高 口 侑 佳(天草高倉岳)	—		0		0
310	日 置 アンナ(第 一)	—	18-21	0	0	1
311	吉 田 汐 那(秀 岳 館)	—	21-15	I	I	0
312	永 戸 香緒梨(東 稜)	—	21-11	0	I	0
313	福 崎 梨 央(天 草 工 業)	—		0	6-21	0
314	石 田 愛月羽(鹿 本 商 工)	—	0-21	0	0	0
315	本 田 幸 (済 々 鬘)	—	5-21	I	I	0
316	宮 崎 ちなつ(玉 名 女 子)	—		I		I

第 15 ブロック

第 16 ブロック

369 村 上 ひかり (ルーテル学院)	21-7	1	I
370 池 田 明日香 (熊本)	15-21	0	
371 江 藤 綾 香 (千原台)	21-7	I	2
372 平 野 梨 花 (八代工業)	23-21	I	
373 栗 山 幸 奈 (済々黌)	21-10	0	0
374 蒲 池 優 花 (熊本国府)	11-21	0	
375 佐 藤 美 羽 (東海大学星翔)		I	2
376 杉 本 玲 佳 (八代農業)	21-6	I	
377 黒 木 星乃歌 (八代東)		キ	0
378 富 田 栞 (尚綱)	18-21	0	
379 森 田 悠 菜 (玉名女子)	21-7	I	I
380 石 川 恋 華 (菊池)	21-7	0	
381 橋 本 華奈子 (熊本北)		0	0
382 中 原 美 結 (八代)	21-8	I	
383 早 田 楓 華 (人吉高五木分)	1-21	0	I
384 川 上 瑞 貴 (水俣)	21-18	I	
385 林 海 帆 (松橋)	5-21	0	0
386 今 村 未 夢 (小国)	21-7	I	
387 古 賀 伊 織 (文徳)	15-21	0	0
388 辻 口 百 香 (天草工業)	21-7	I	
389 大 坂 朱 音 (鹿本)	10-21	0	0
390 瀬 川 美 里 (必由館)	21-6	I	
391 宮 原 佑 茉 (鹿本商工)	13-21	0	2
392 西 林 聖 (有明)	21-14	I	
393 沼 田 真 夢 (御船)	2-21	0	I
394 岡 本 あ や (熊本中央)		I	

岡未涼

10-21
9-21

395 松 本 亜 椰 菜 (第一)	21-8	I	I
396 中 川 若 菜 (翔陽)	7-21	0	
397 宮 村 莉 奈 (第二)	21-8	I	0
398 大 手 春 奈 (天草)		キ	
399 森 美 咲 希 (真和)	10-21	0	I
400 志 水 夕 夏 (八代清流)	21-8	I	
401 佐 川 舞 (九州学院)		0	0
402 森 菜 月 (八代白百合)	21-9	I	
403 黒 木 萌乃香 (東稜)	21-15	0	I
404 小 野 友 莉 (熊本商業)	21-1	I	
405 原 田 梨 奈 (天草拓心)	21-6	0	2
406 今 村 朱 里 (玉名)	21-2	I	
407 荒 木 晴 香 (熊本西)	21-13	0	0
408 橋 本 幸 弥 (球磨中央・商業)		0	
409 中 原 あかね (菊池農業)	16-21	0	I
410 田 中 明日香 (湧心館)	3-21	0	
411 荒 田 堇 (信愛女学院)	21-3	I	0
412 島 津 愛 海 (玉名工業)		キ	
413 北 楓 花 (高森)	12-21	0	0
414 猪 西 香 奈 (宇土)		I	
415 大 越 理 乃 (熊本農業)	17-21	0	0
416 宮 島 利 華 (芦北)	6-21	I	
417 上 田 菜々香 (大津)	21-6	I	I
418 牧 美沙歩 (八代農業泉分)	7-21	0	
419 高 宗 七 帆 (慶誠)	11-21	0	0
420 森 田 愛 羅 (秀岳館)	3-21	I	
421 岡 未 涼 (玉名女子A)		I	I
		I	