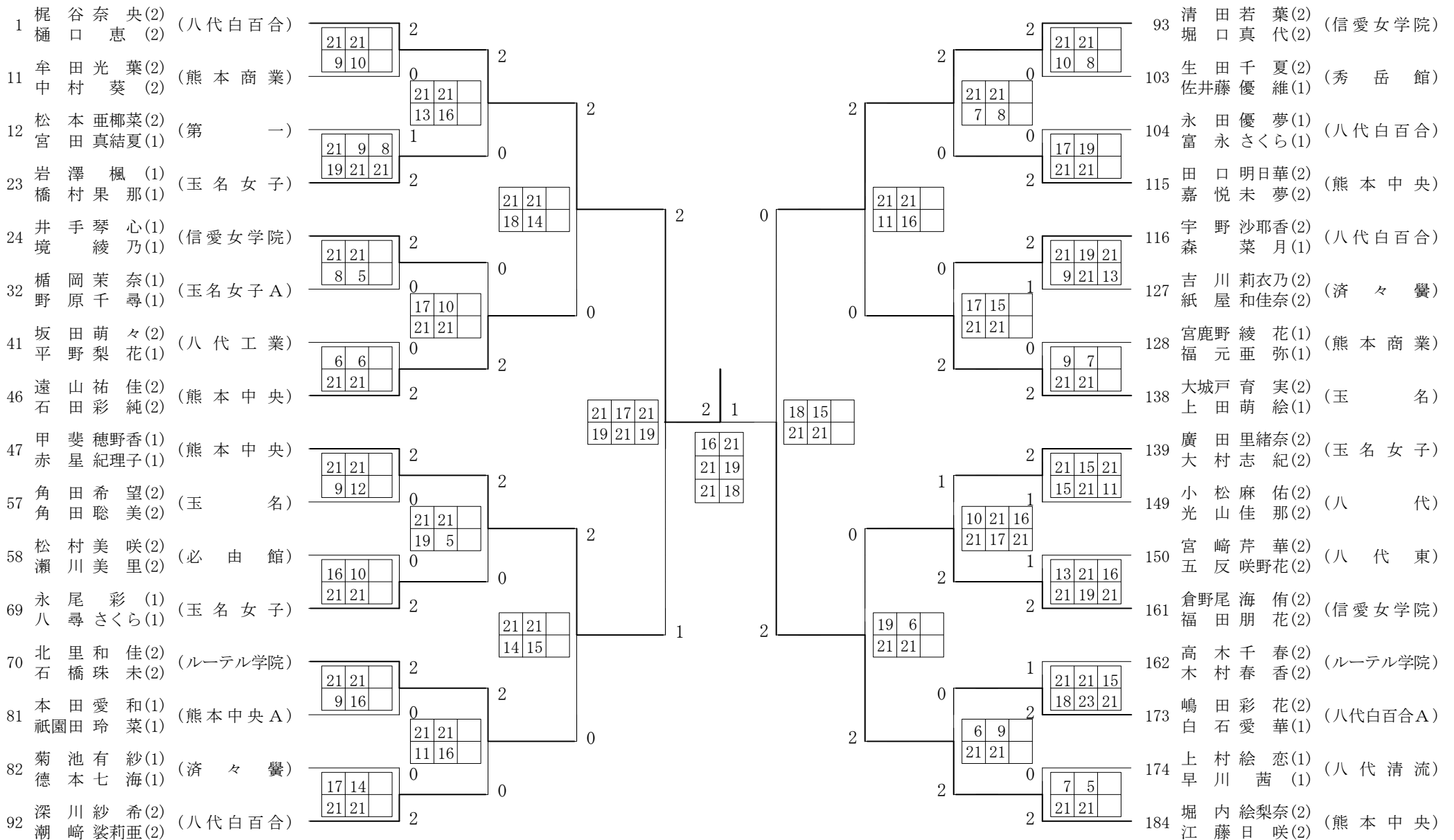


3位決定戦

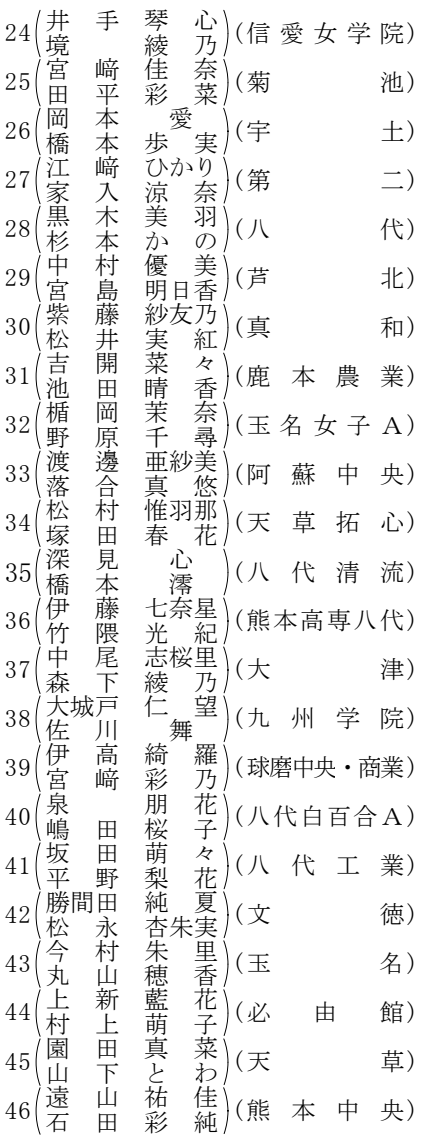
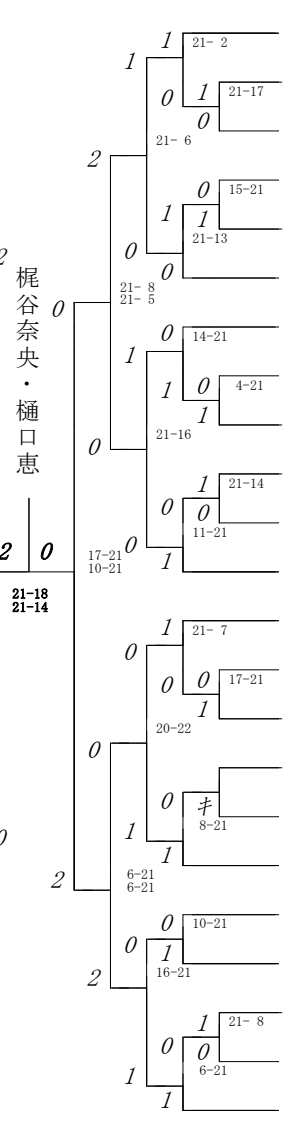
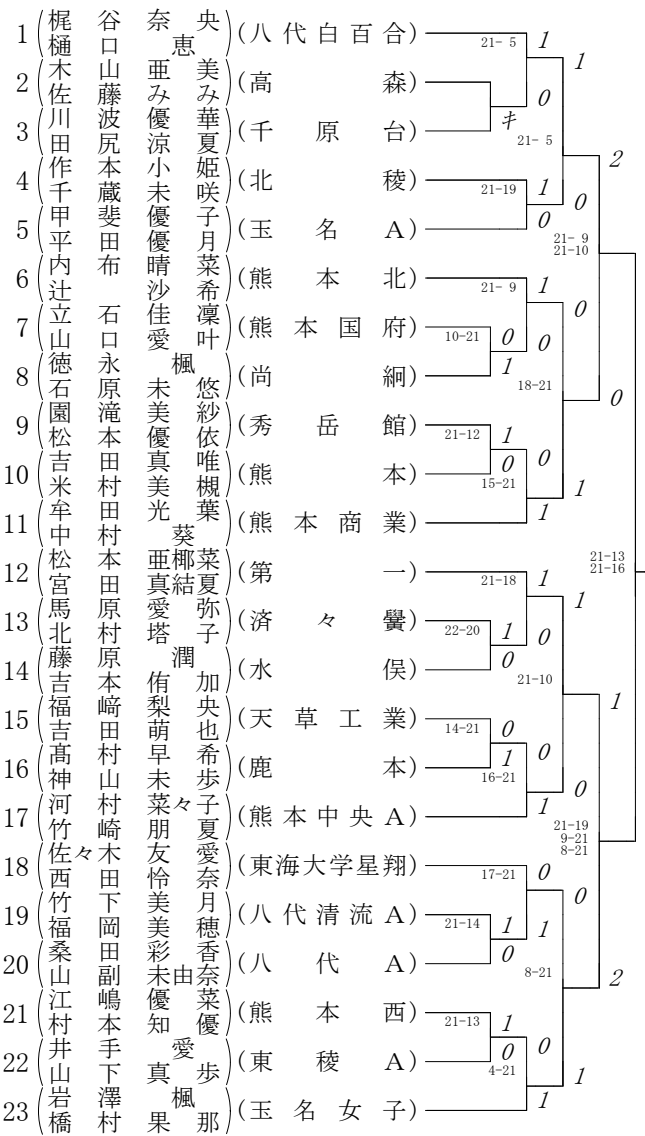
信愛女学院 3対1 ルーテル学院

2017年度 新人戦 女子 :ダブルス ベスト 32 (参加組数:184) :バドミントン



第1ブロック

第2ブロック



第3ブロック

第4ブロック

順位	選手名	所属	対戦相手	スコア	結果
47	甲赤竹寺妙	(熊本中央)	21-4	1	
48	斐星澤澤一	(阿蘇中央)	11-21	0	
49	徳紀桃侑	(慶誠)	21-3	1	
50	野理花	(熊本商業A)	16-21	0	
51	香子花希	(熊本工業)	21-9	1	
52	桃華	(熊本国府)	3-21	0	
53	胡圭由	(天草拓心)	21-12	1	
54	史桃子	(八代東)	20-22	0	
55	胡圭由	(八代清流)	15-21	0	
56	胡圭由	(八代清流)	8-21	1	
57	胡圭由	(玉名)	21-19	1	
58	胡圭由	(必由館)	21-16	1	
59	胡圭由	(秀岳館)	21-10	1	
60	胡圭由	(熊本西)	21-14	0	
61	胡圭由	(大津)	21-9	1	
62	胡圭由	(済々黷A)	8-21	0	
63	胡圭由	(千原台)	16-21	1	
64	胡圭由	(熊本)	21-5	1	
65	胡圭由	(鹿本)	21-14	1	
66	胡圭由	(天草工業)	6-21	0	
67	胡圭由	(文徳)	21-1	1	
68	胡圭由	(真和)	3-21	0	
69	胡圭由	(玉名女子)	21-5	1	
甲斐穂野香・赤星紀理子					
70	北石中伊	(ルーテル学院)	21-8	1	
71	里橋川藤	(熊本商業)	10-21	0	
72	和珠菜萌	(八代工業)	21-7	1	
73	佳未那華	(御船)	21-9	1	
74	和珠菜萌	(小国)	9-21	0	
75	和珠菜萌	(菊池)	21-16	1	
76	和珠菜萌	(球磨中央・商業)	9-21	0	
77	和珠菜萌	(宇土)	7-21	0	
78	和珠菜萌	(第一)	13-21	1	
79	和珠菜萌	(鹿本商工)	3-21	0	
80	和珠菜萌	(第二)	12-21	1	
81	和珠菜萌	(熊本中央A)	21-11	1	
82	和珠菜萌	(済々黷)	21-9	1	
83	和珠菜萌	(東稜)	21-8	1	
84	和珠菜萌	(湧心館)	21-14	0	
85	和珠菜萌	(八代)	12-21	1	
86	和珠菜萌	(信愛女学院)	21-6	1	
87	和珠菜萌	(天草)	17-21	0	
88	和珠菜萌	(尚綱)	14-21	0	
89	和珠菜萌	(水俣)	9-21	1	
90	和珠菜萌	(東海大学星翔)	13-21	0	
91	和珠菜萌	(熊本北)	6-21	1	
92	和珠菜萌	(八代白百合)	21-16	1	

第5ブロック

第6ブロック

順位	選手名	所属	対戦相手	スコア	結果	順位	選手名	所属	対戦相手	スコア	結果
93	清堀 田口	(信愛女学院)	若真純伯	21-4	I	116	宇森 野	(八代白百合)	沙菜樹	21-6	I
94	籠小加	(第一A)	葉代怜月	0	0	117	益男 田	(大津)	里蒼	9-21	0
95	西園城原	(八代)	良海	21-1	I	118	木守 武	(熊本国府)	陽琴	21-18	I
96	園城原	(尚綱)	りん	17-21	0	119	荒宮 島	(熊本中央A)	琴理	21-3	I
97	佐藤	(鹿本商工)	加理香	21-10	I	120	小島 小	(東海大学星翔)	杏華	21-1	0
98	池松	(天草拓心)	乃海悠	7-21	0	121	小島 井	(御船)	真佳	21-9	0
99	松中	(玉名女子)	由梨古	21-5	I	122	森山 本	(水俣)	衣住	21-13	0
100	高森	(真和)	美咲	14-21	0	123	中板 枝	(ルーテル学院)	唯	21-8	I
101	井前	(東稜)	乃香	0	0	124	小吉 内	(千原台)	若綾	17-21	I
102	濱生	(八代工業)	愛千優	3-21	0	125	井上 尾	(第一)	知香	9-21	0
103	佐井	(秀岳館)	優さ	I	I	126	藤本 上	(熊本西)	衣住	11-21	I
104	永富	(八代白百合)	く萌華	21-16	I	127	吉紙 屋	(済々黷)	衣住	17-21	I
105	松住	(熊本工業)	菜里	1-21	0	128	宮鹿 元	(熊本商業)	音瑚	21-7	I
106	福松	(八代清流)	月夕	I	0	129	井川 上	(必由館A)	奈梨	21-13	0
107	福吉	(熊本北)	星華	0	0	130	山小 下	(天草)	奈梨	21-15	0
108	堀倉	(鹿本)	星華	14-21	0	131	小伊 山	(阿蘇中央)	奈梨	11-21	0
109	清中	(第二)	希月	I	0	132	水嶽 本	(八代東)	奈梨	21-16	I
110	池古	(文徳)	花織	21-12	I	133	西須 村	(天草工業)	奈梨	9-21	0
111	犬小	(球磨中央・商業)	里子	9-21	0	134	柴甲 尾	(慶誠)	奈梨	7-21	0
112	塩石	(必由館)	季子	I	0	135	松吉 斐	(菊池)	奈梨	21-11	0
113	森戸	(北稜)	苑美	7-21	0	136	福河 島	(八代清流A)	奈梨	4-21	0
114	藤田	(済々黷A)	来華	I	I	137	谷橋 田	(芦北)	奈梨	0	0
115	嘉悦	(熊本中央)	来華	I	I	138	大上 戸	(玉名)	奈梨	I	I

清田若葉・堀口真代

2 0

21-11
21-16

2

第7ブロック

第8ブロック

139	廣大今瀬	田村濱崎	里志	緒紀	奈紀	(玉名女子)	21-5	1
140	大今瀬	永坂	さい	く	ら	(水俣A)	7-21	0
141	瀬松	大野	美朱	香	音	(鹿本)	21-13	1
142	大野	久保	詩憂	乃	由	(八代農業)	7-21	0
143	北坂	本井	真	葵	乃	(九州学院)	21-15 15-21 21-11	1
144	藤石	本井	奈杏	緒奈	緒奈	(尚綱)	12-21	0
145	大堀	川部	莉未	緒奈	緒奈	(熊本国府)	6-21	0
146	竹大	本	未	緒奈	緒奈	(熊本中央A)	16-21	1
147	伊集	田	方	玲	央	(熊本北)	8-21	0
148	富米	内	莉里	花	歩	(済々)	16-21	1
149	内小	光	麻	佳	那	(八代)	1	1
150	宮五	岩上	野	華	花	(八代東)	21-10	1
151	山上	清	実	真	季	(真和)	1-21	0
152	清	関	奈	美	果	(玉名)	21-14	1
153	山森	平	梨	映	乃	(必由館)	21-3	0
154	湯佐	田	輝	耶	那	(阿蘇中央)	13-21 21-19 16-21	0
155	江里	池	亜	日	香	(宇土)	5-21	0
156	山中	村	芽	遥	衣	(熊本)	21-13	1
157	梶	堀	芽	華	星	(東海大学)	9-21	0
158	大	倉	智	結	尋	(第二)	21-6	1
159	野	尾	佳	香	美	(天草拓心)	5-21	0
160	倉	野	菜	美	侑	(信愛女学院)	1	1
161	福	田	海	花	花			

堀内絵梨奈・江藤日咲

0 2

19-21
6-21

1

2

2

2

2

2

2

2

2

2

2

2

2

2

2

2

2

2

2

2

2

2

2

2

2

2

2

2

2

2

2

2

2

2

2

2

2

2

2

2

2

2

2

2

2

2

2

2

2

2

2

2

2

2

2

2

2

2

2

2

2

2

2

2

2

2

2

2

2

2

2

2

2

2

2

2

2

2

2

2

2

2

2

2

2

2

2

2

2

2

2

2

2

2

2

2

2

2

2

2

2

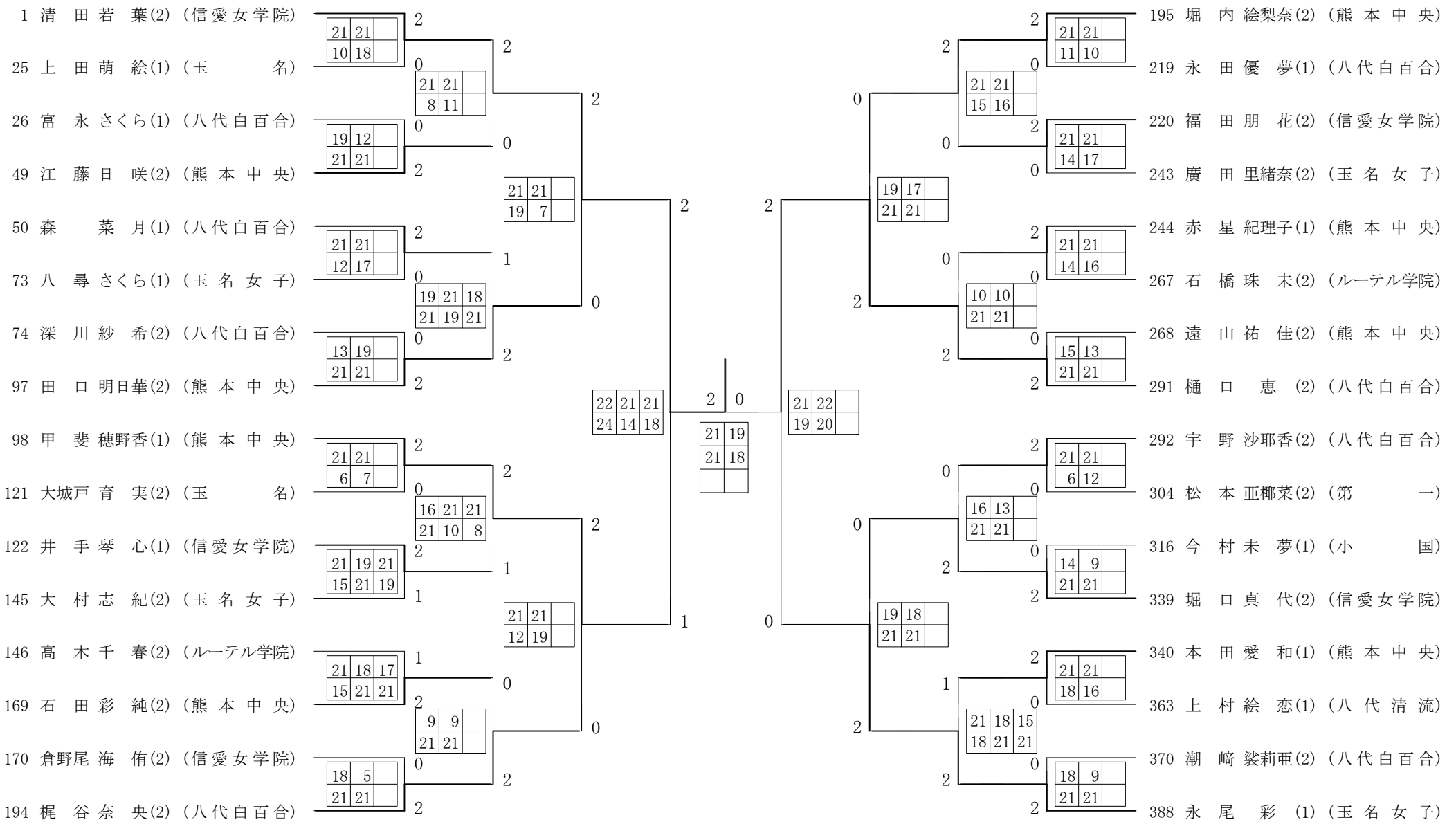
2

2

2

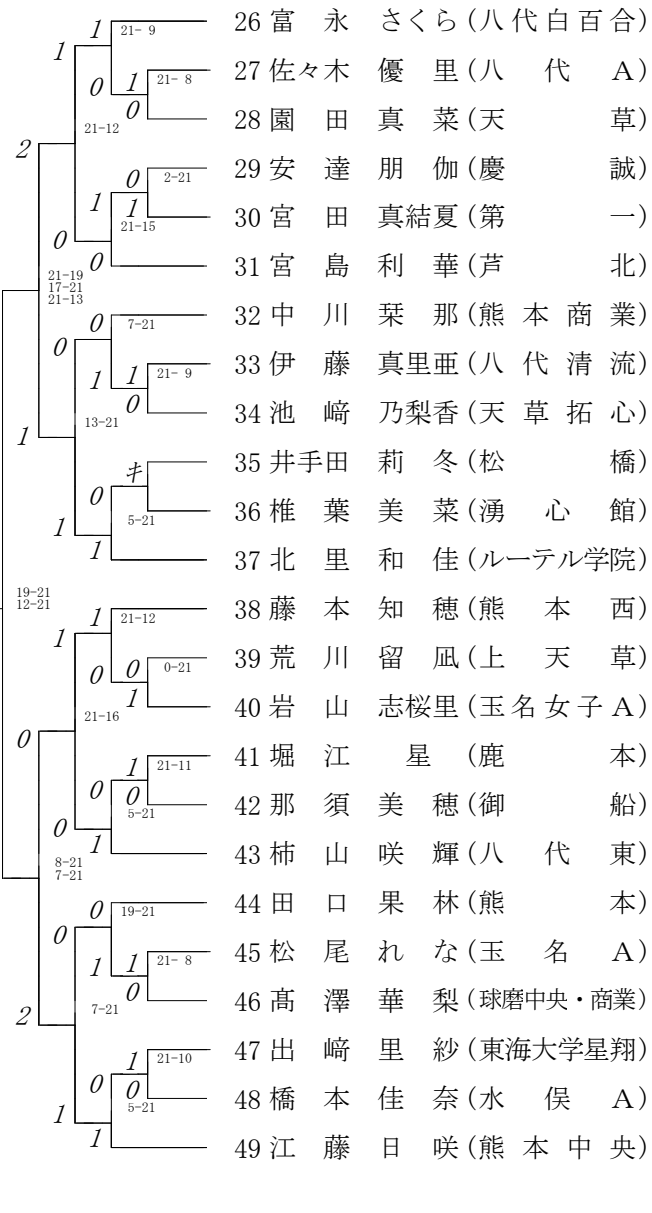
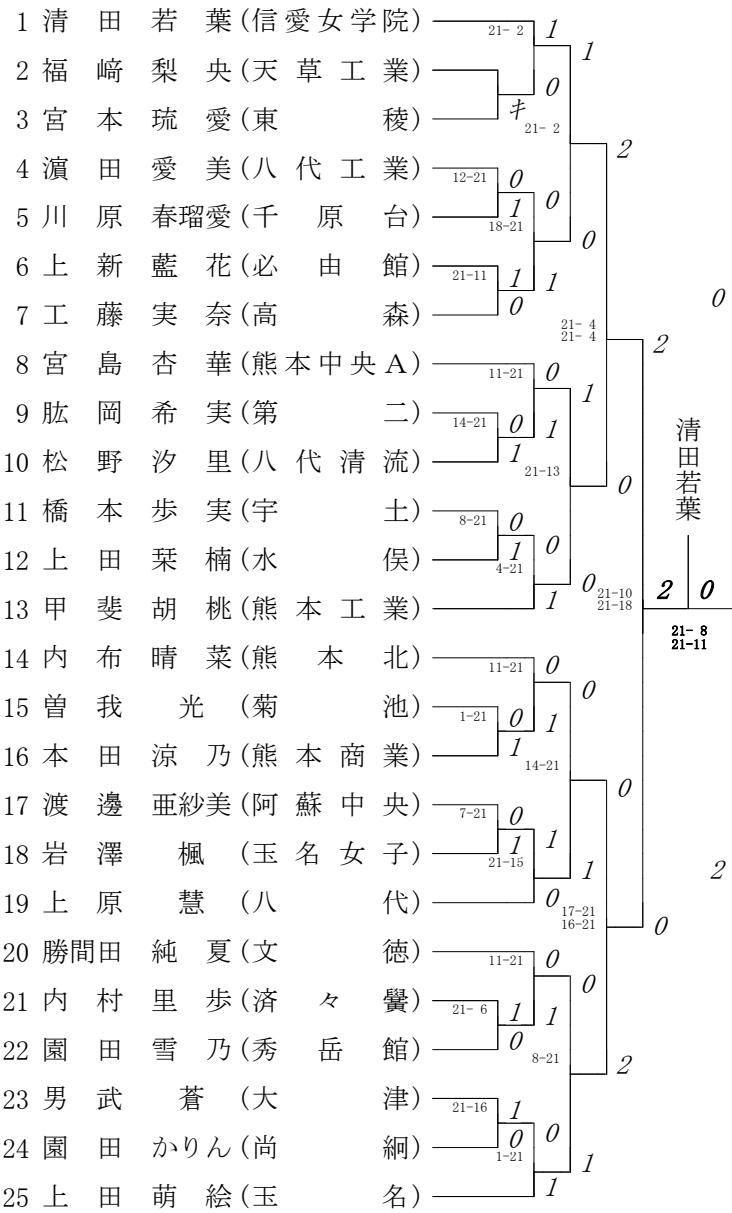
162	高木假長	木村屋野	千春	春香	春香	(ルーテル学院)	21-0	1
163	元中	田竹	流七	音	海	(御船)	13-21	0
164	狩本	野田	七海	空	空	(球磨中央・商業)	21-7	1
165	狩本	野田	ひな	乃	乃	(熊本商業)	21-4	1
166	濱藤	田田	涼恵	都	都	(千原台)	18-21	0
167	永木	戸下	桃香	梨	梨	(東稜)	21-18 21-23 15-21	1
168	上橋	島口	由菜	菜	菜	(大津)	21-6	1
169	小溝	田本	弥	香	香	(水俣)	3-21	0
170	金福	本川	晴	真	真	(天草工業)	9-21	1
171	平宮	崎尻	礼朱	侑	侑	(玉名工業)	5-21	0
172	宮田	田石	光	紗	紗	(第一)	12-21	1
173	嶋白	上村	愛	蘭	蘭	(八代白百合A)	1	1
174	早竹	川永	絵	月	月	(八代清流)	21-15	1
175	宮古	島原	真	希	希	(芦北)	21-17	0
176	古垣	添村	利	華	華	(八代工業)	1	1
177	中植	田田	彩	夏	夏	(熊本高専八代)	21-11	1
178	吉松	田下	絢	香	香	(天草)	17-21	0
179	吉前	田本	花	鈴	鈴	(熊本西)	7-21 5-21	1
180	瀧吉	本本	愛	花	花	(八代A)	21-15	1
181	工松	藤岡	希	鈴	鈴	(高森)	1-21	0
182	知山	寛田	美	鈴	鈴	(秀岳館)	21-15	1
183	木猿	渡内	美	華	華	(玉名A)	1-21	0
184	堀江	藤	日	彩	彩	(熊本中央)	1	1

2017年度 新人戦 女子 :シングルス ベスト 32 (参加組数:388) :バドミントン



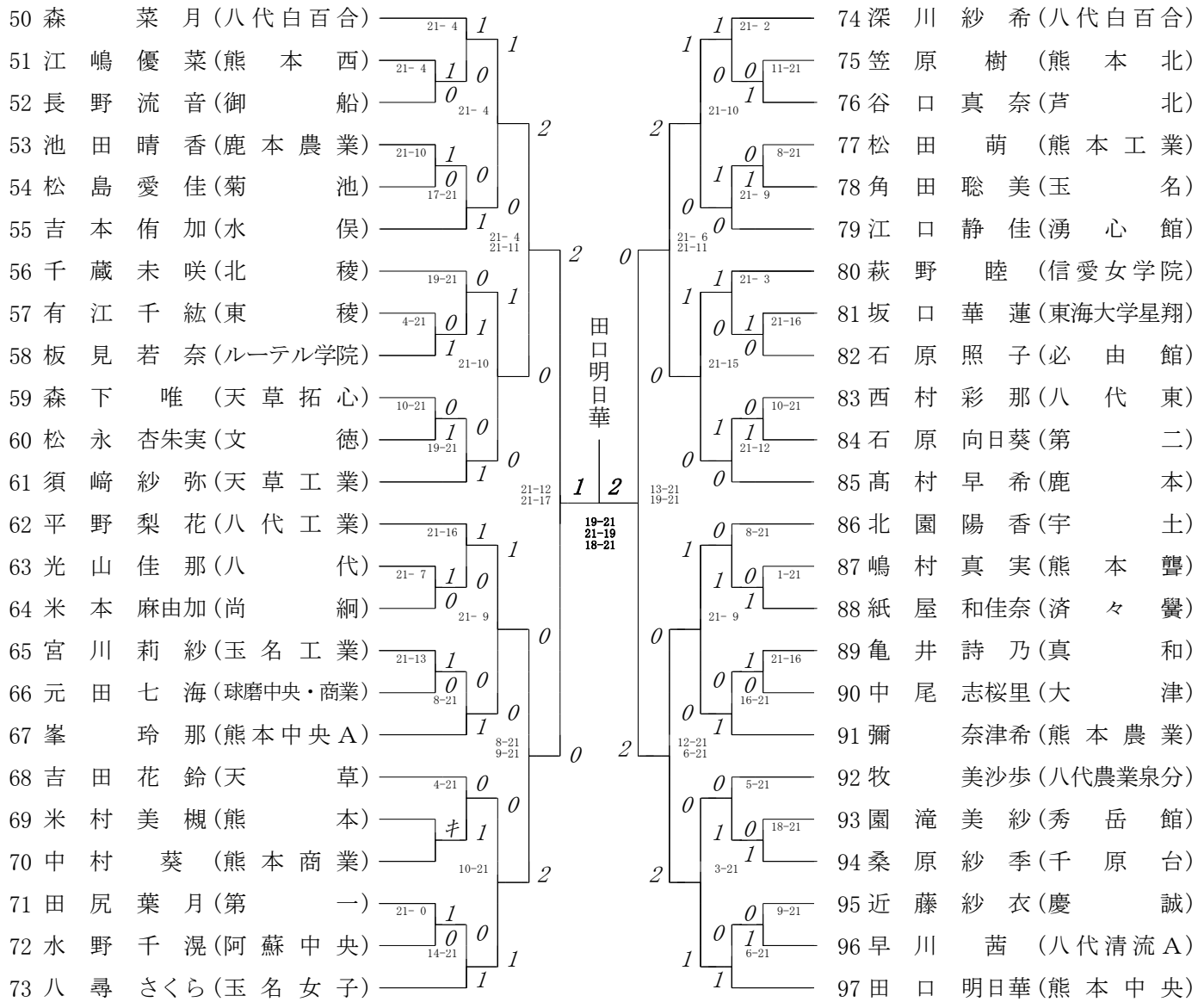
第1ブロック

第2ブロック



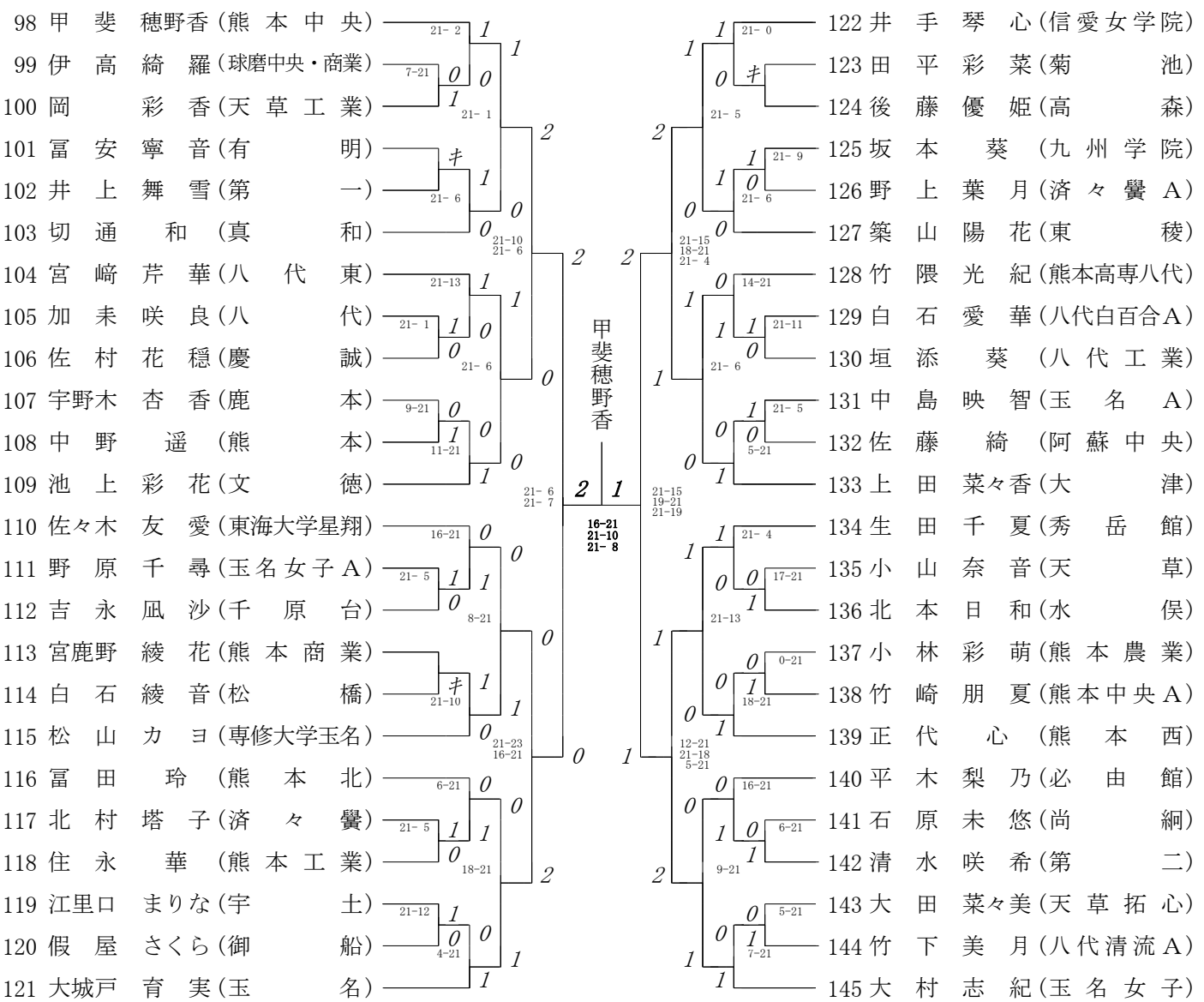
第3ブロック

第4ブロック



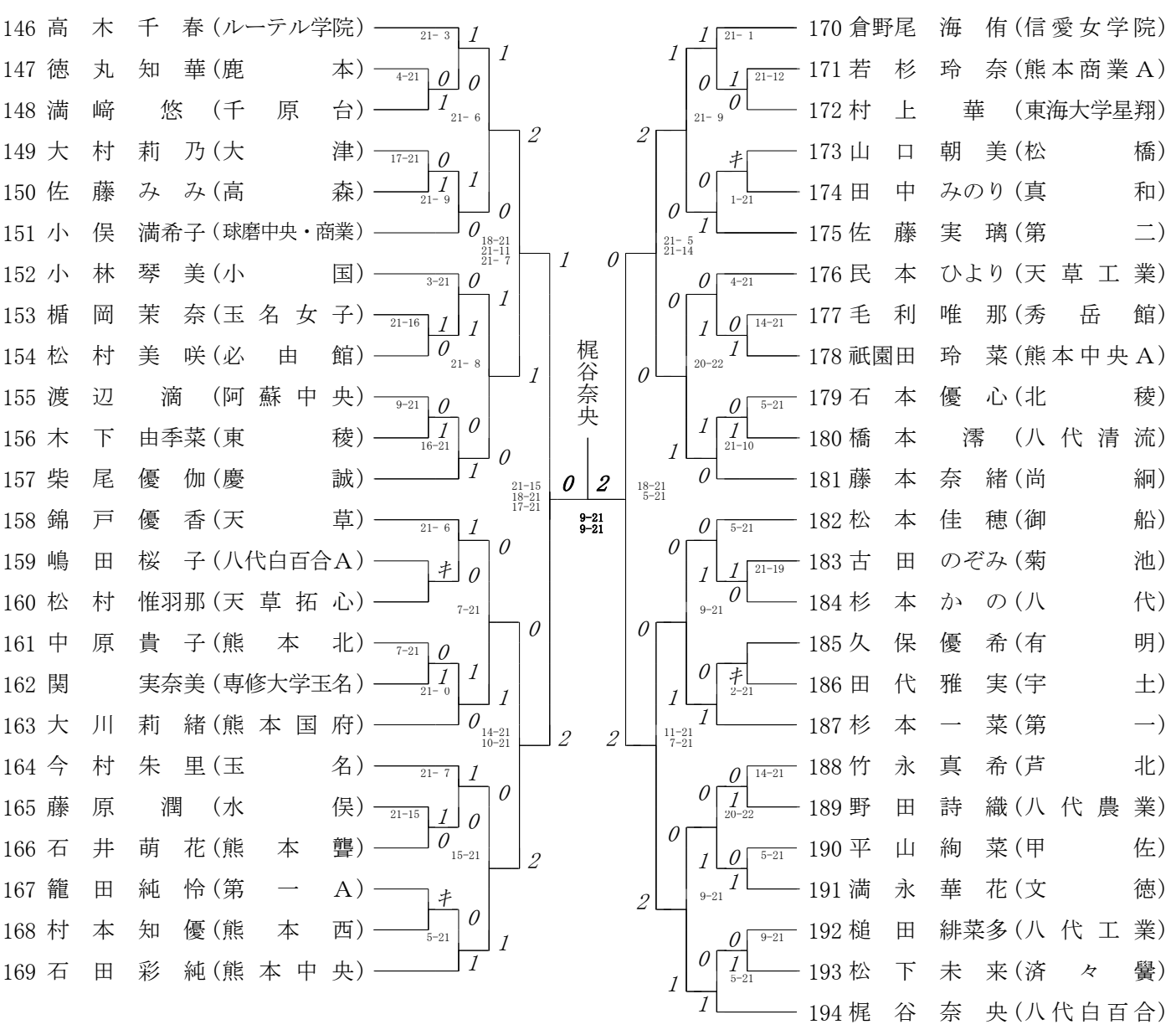
第5ブロック

第6ブロック



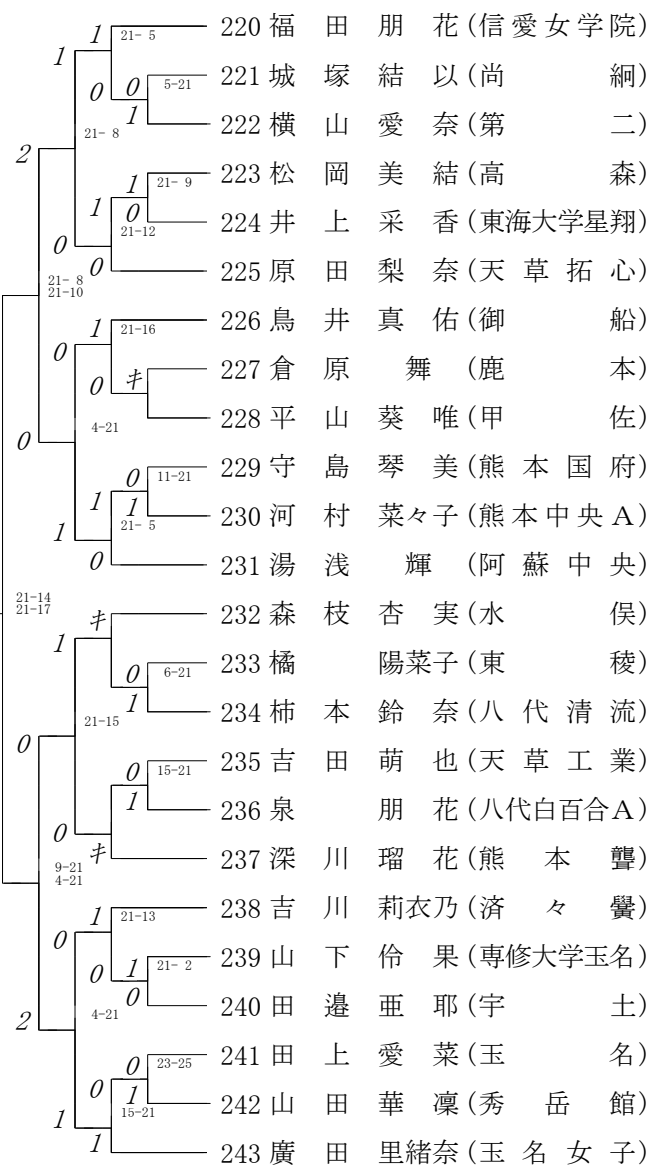
第7ブロック

第8ブロック



第9ブロック

第10ブロック



第 11 ブロック

第 12 ブロック

244 赤 星 紀理子(熊 本 中 央)	—	21-9	1	1
245 梅 下 椎 菜(八 代 A)	—	21-4	1	
246 生 田 万 葉(熊 本 北)	—	21-5	0	2
247 山 下 芽 衣(東海大学星翔)	—	15-21	0	
248 高 崎 咲 名(文 徳)	—	21-18	1	0
249 徳 永 楓 (尚 綱)	—	21-15	0	
250 武 田 茉 優(東 稜)	—	1-21	0	2
251 荒 田 董 (信愛女学院)	—	21-4	1	
252 吉 田 真 唯(熊 本)	—	21-16	0	0
253 竹 澤 桃 花(阿 蘇 中 央)	—	1-21	0	
254 山 口 真 季(玉 名)	—	9-21	1	0
255 宮 川 莉理香(熊 本 商 業)	—	21-16	1	
256 中 川 美 月(第 二)	—	21-14	1	0
257 山 形 悠 里(天 草 工 業)	—	3-21	0	
258 嶽 本 奈 々(八 代 東)	—	14-21	1	1
259 甲 斐 琴 海(慶 誠)	—			
260 沼 田 真 夢(御 船)	—	6-21	0	1
261 橋 村 果 那(玉 名 女 子)	—	15-21	1	
262 山 内 優 美(水 俣)	—	8-21	0	0
263 橋 由 真(大 津)	—	21-23	0	
264 福 岡 美 穂(八 代 清 流)	—	5-21	1	2
265 塩 村 弥 季(必 由 館 A)	—			
266 松 下 紗 弥(菊 池)	—	7-21	0	1
267 石 橋 珠 未(ルーテル学院)	—		1	

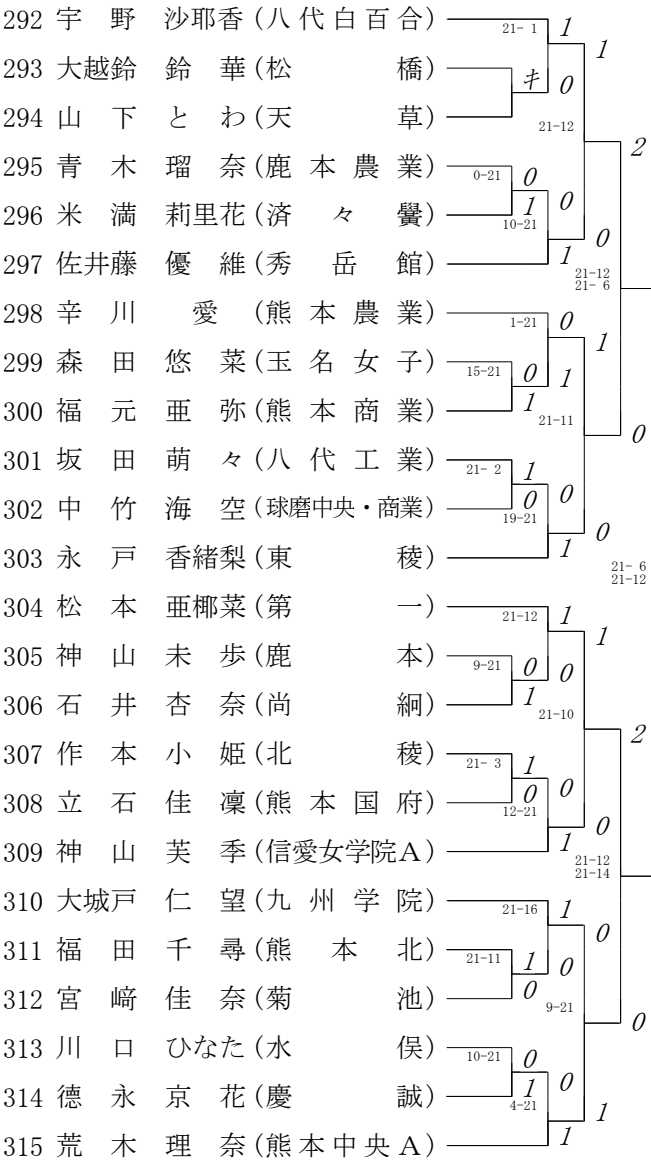
樋口恵

10-21
10-21

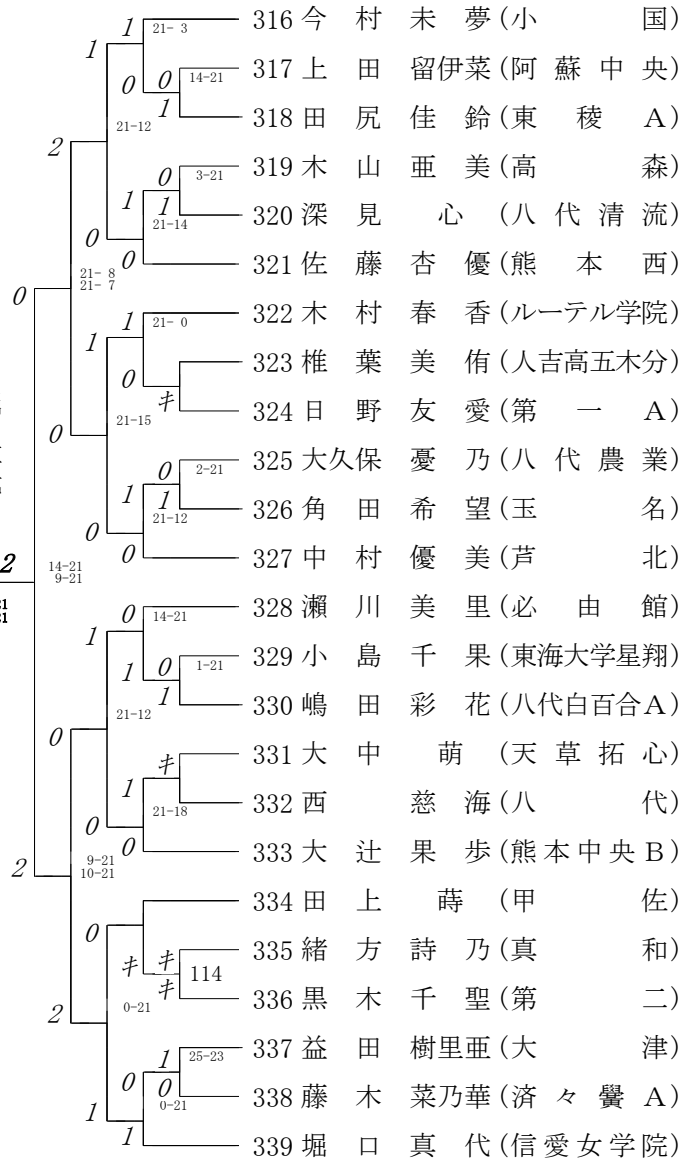
268 遠 山 祐 佳(熊 本 中 央)	—	21-10	1	1
269 九 郎 丸 実 紅(宇 土)	—	2-21	0	
270 松 本 優 依(秀 岳 館)	—	21-5	0	2
271 松 本 海 古 都(天 草 拓 心)	—	4-21	0	
272 栗 崎 愛 那(熊 本 西)	—	21-7	1	0
273 犬 童 愛 里(球磨中央・商業)	—	21-15	0	
274 馬 原 愛 弥(済 々 鬘)	—	16-21	0	1
275 福 本 月 菜(八 代 清 流)	—	21-5	1	
276 平 本 光 (玉 名 工 業)	—	21-14	0	0
277 山 元 彩 花(必 由 館)	—	13-21	0	
278 井 浪 冨 (八 代 工 業)	—	10-21	0	0
279 江 藤 綾 香(千 原 台)	—	15-21	1	
280 山 口 七 海(松 橋)	—		0	0
281 早 田 楓 華(人吉高五木分)	—		0	
282 竹 本 歩 生(熊 本 中 央 A)	—	12-21	0	0
283 宮 島 明日香(芦 北)	—	19-21	0	
284 黒 木 美 羽(八 代)	—	10-21	0	1
285 伊 藤 七 奈 星(熊 本 高 専 八 代)	—	15-21	1	
286 松 下 愛 花(天 草)	—	2-21	0	0
287 宮 崎 咲 蘭(第 一)	—	21-4	1	
288 狩 野 ひ なた(熊 本 商 業)	—	14-21	0	2
289 植 原 紗 季(鹿 本)	—	7-21	0	
290 高 木 美 夢(玉 名 A)	—	9-21	0	1
291 樋 口 恵 (八 代 白 百 合)	—		1	

第 13 ブロック

第 14 ブロック



堀口真代



第 15 ブロック

第 16 ブロック

340 本 田 愛 和(熊 本 中 央)	—	21-5	1	1
341 村 上 萌 子(必 由 館)	—	21-10	1	
342 山 口 愛 叶(熊 本 国 府)	—	22-20	0	2
343 丸 山 穂 香(玉 名)	—	21-8	1	
344 山 下 汀 (天 草)	—	21-7	0	0
345 井 土 下 真 穂(湧 心 館)	—	21-8	0	
346 森 下 綾 乃(大 津)	—	7-21	0	2
347 宮 本 玲 衣 菜(八 代 東)	—	21-5	1	
348 東 愛 衣 香(玉 名 工 業)	—	12-21	0	0
349 北 村 圭 予 子(熊 本 工 業)	—	21-16	1	
350 寺 澤 侑 希(阿 蘇 中 央)	—	0-21	0	1
351 小 松 麻 佑(八 代)	—	21-18	1	
352 岡 村 優 里 奈(球 磨 中 央・商 業)	—	4-21	0	2
353 中 村 唯 (ル ー テ ル 学 院)	—	21-16	1	
354 吉 田 遥 音(菊 池)	—	21-16	0	0
355 右 田 愛 理(東 稜)	—	14-21	0	
356 辻 沙 希(熊 本 北)	—	9-21	1	0
357 中 嶋 亜 由 梨(玉 名 女 子 A)	—	15-21	1	
358 松 井 莉 子(千 原 台)	—	5-21	0	2
359 岡 本 愛 (宇 土)	—	16-21	0	
360 岩 下 睦 (秀 岳 館)	—	15-21	1	0
361 中 村 絢 夏(熊 本 高 専 八 代)	—	21-7	1	
362 松 村 眞 歩(第 二)	—	9-21	0	1
363 上 村 絵 恋(八 代 清 流)	—	21-16	1	

永尾彩

1 2

21-18
18-21
15-21

364 境 綾 乃(信 愛 女 学 院)	—	21-3	1	1
365 永 田 稀 楓(芦 北)	—	21-3	0	
366 鶴 田 空 (天 草 工 業)	—	9-21	0	0
367 関 佳 奈 香(天 草 拓 心)	—	21-5	1	
368 妙 一 優 華(慶 誠)	—	17-21	0	0
369 小 形 綾 香(千 原 台)	—	16-21	0	
370 潮 崎 娑 莉 亜(八 代 白 百 合)	—	21-7	1	2
371 柴 田 滯 奈(水 俣)	—	21-19	0	
372 橋 詰 来 夢(人 吉 高 五 木 分)	—	8-21	0	0
373 大 越 祐 華(松 橋)	—	18-21	0	
374 吉 田 陽 乃 実(第 一)	—	9-21	1	2
375 菊 池 有 紗(済 々 鬘)	—	2-21	0	
376 池 田 明 日 香(熊 本)	—	7-21	1	0
377 西 田 怜 奈(東 海 大 学 星 翔)	—	21-17	0	
378 嘉 悦 未 夢(熊 本 中 央 A)	—	12-21	0	0
379 古 賀 保 奈 実(有 明)	—	16-21	0	
380 古 賀 伊 織(文 徳)	—	10-21	0	2
381 北 里 真 由(九 州 学 院)	—	21-19	1	
382 大 越 理 乃(熊 本 農 業)	—	3-21	0	0
383 牛 島 咲 希(鹿 本)	—	20-22	0	
384 吉 田 侑 愛(熊 本 西)	—	14-21	1	2
385 牟 田 光 葉(熊 本 商 業)	—	21-18	0	
386 下 山 華 音(八 代 工 業)	—	2-21	0	1
387 村 上 遥 (尚 綱)	—	21-18	0	
388 永 尾 彩 (玉 名 女 子)	—	2-21	1	