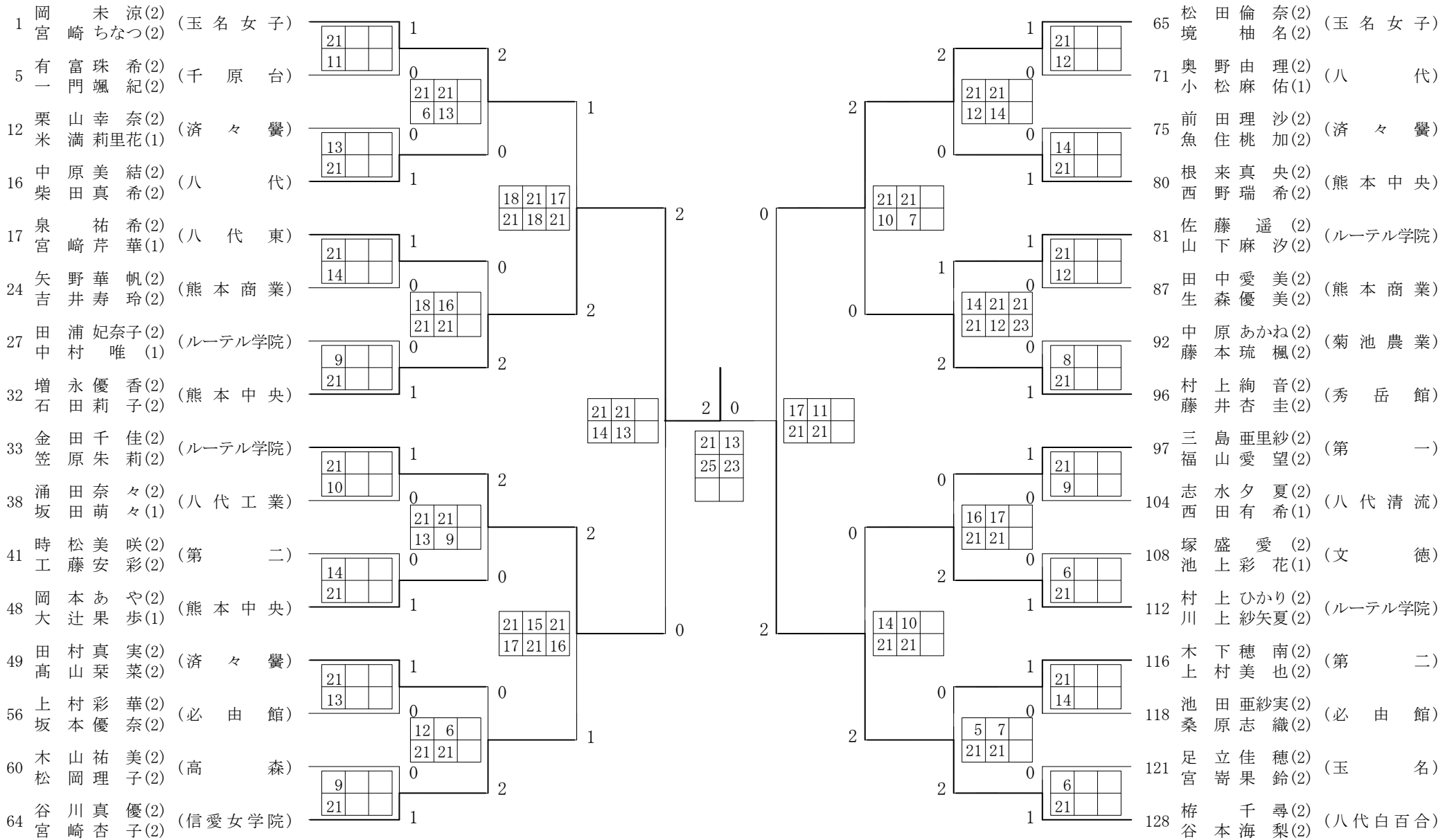


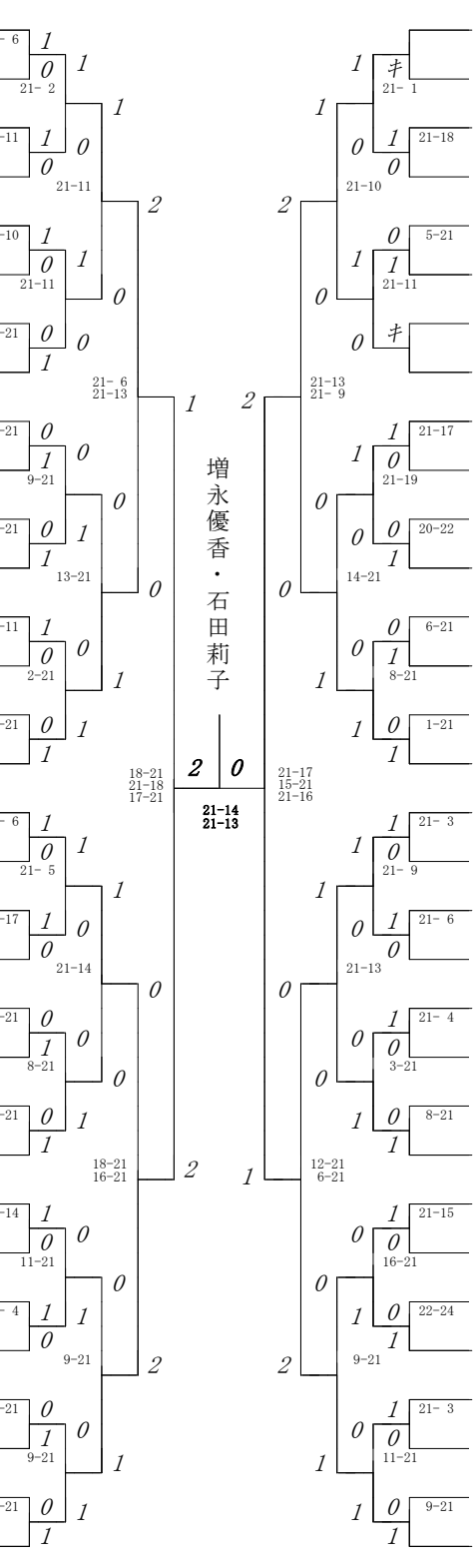
2016年度 学年別 女子 : ダブルス・2年 ベスト 32 (参加組数 : 128) : バドミントン



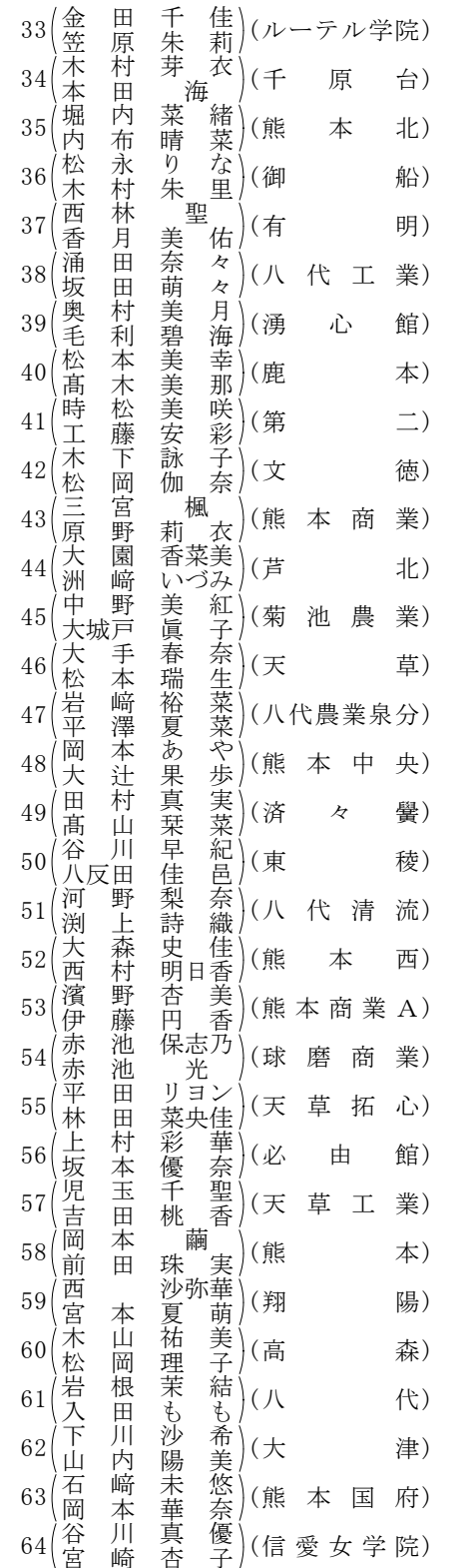
第1ブロック

第2ブロック

1	岡宮西荘土松笠岩有一黒沼小多本中宮島荒伊藤岩栗米藤津野後中田中柴泉宮平山吉神原山井石管家吉森矢吉橋又梅北田中藤橋濱金石伊寺堀増石	未ちな涼つ(玉名女子)	裕玲子佳(第二A)	莉佳奈歩希(熊本国府)	珠楓乃香帆央(熊本農業)	萌志梨あ遙(千原台)	乃香帆央(東稜)	あ遙香(熊本)	彩夏(熊本商業A)	優里(八代清流)	未優来実(宇土)	幸莉真里(済々)	真里奈美(必由館)	舞み結(高森)	美真祐希(熊本工業)	祐希華実(八代)	芳菜々(第二)	津那那(鹿本)	菜美華(熊本北)	梨奈佳(菊池)	沙那実(大津)	華幸弥(秀岳)	紗華紗(熊本商業)	真紗綾(球磨商業)	妃子(東海大学)	唯帆(ルーテル学院)	乃子(熊本国府A)	保み(天草工業)	とみ(玉名)	あ星(熊本A)	優莉香(熊本中央)
---	--	-------------	-----------	-------------	--------------	------------	----------	---------	-----------	----------	----------	----------	-----------	---------	------------	----------	---------	---------	----------	---------	---------	---------	-----------	-----------	----------	------------	-----------	----------	--------	---------	-----------



33	金笠木本堀内松木西香浦坂奥毛松高時工木松三原大洲中大城大松岩平岡大田高谷八河渕大西濱伊赤赤平林上坂児吉岡前西宮木松岩入下山石岡谷宮	佳莉衣(ルーテル学院)	海緒菜(千原台)	菜晴里朱(熊本北)	聖佑々々(御船)	美奈萌美碧美美安詠伽(有明)	楓衣美み(八代工業)	菜つ紅子(湧心館)	美真春瑞裕夏あ果(鹿本)	真菜早佳梨(第ニ)	史明香(熊本商業)	杏保志光(芦北)	志光乃(菊池農業)	ヨシ佳華(天草)	央佳華(八代農業)	弥奈聖香(熊本中央)	弥華(済々)	弥華(東稜)	弥華(八代清流)	弥華(熊本西)	弥華(熊本商業A)	弥華(球磨商業)	弥華(天草拓心)	弥華(必由館)	弥華(天草工業)	弥華(熊本)	弥華(翔陽)	弥華(高森)	弥華(八代)	弥華(大津)	弥華(熊本国府)	弥華(信愛女学院)
----	---	-------------	----------	-----------	----------	----------------	------------	-----------	--------------	-----------	-----------	----------	-----------	----------	-----------	------------	--------	--------	----------	---------	-----------	----------	----------	---------	----------	--------	--------	--------	--------	--------	----------	-----------



第3ブロック

第4ブロック

65	松境徳平	(玉名女子)			
66	田永口岡	(熊本商業A)	1	21-9	1
67	手下井	(千原台)	1	21-9	0
68	岩添下	(大津)	0	21-12	0
69	島村藤	(東海大学星翔)	0	18-21	0
70	渡口野	(玉名)	1	14-21	0
71	奥小内	(八代)	1	21-10	1
72	米川津	(熊本国府)	0	21-12	21-14
73	森川上	(水俣)	0	7-21	0
74	吉前魚	(尚綱)	1	16-21	0
75	中岩山	(済々黷)	1	21-6	1
76	中岩山	(芦北)	0	14-21	0
77	山芋谷	(東稜A)	1	21-11	0
78	平根西	(球磨商業)	0	10-21	1
79	根野来	(第二)	0	4-21	1
80	佐藤下	(熊本中央)	1	21-10	21-7
81	山川寺	(ルーテル学院)	1	21-4	0
82	松笠本	(天草)	0	21-2	1
83	坂本坂	(熊本国府A)	1	23-21	0
84	坂本坂	(済々黷A)	0	21-12	0
85	坂本坂	(熊本農業)	0	3-21	0
86	辻藤田	(東稜)	1	13-21	0
87	生古本	(熊本商業)	1		1
88	猪宮有	(翔陽)	1	14-21	21-12
89	宮有北	(宇土)	1	23-21	21-23
90	寺水中	(高森)	0	11-21	0
91	藤木田	(菊池)	0	17-21	1
92	木田松	(菊池農業)	1	8-21	0
93	今中村	(熊本)	0	11-21	0
94	藤野上	(必由館)	1	17-21	1
95	藤野上	(熊本北)	0	6-21	1
96	藤野上	(秀岳館)	1		1

梅千尋・谷本海梨

17-21
11-21

0 2

14-21
10-21

0 2

5-21
7-21

0 2

21-8

21-8

17-21

6-21

21-14

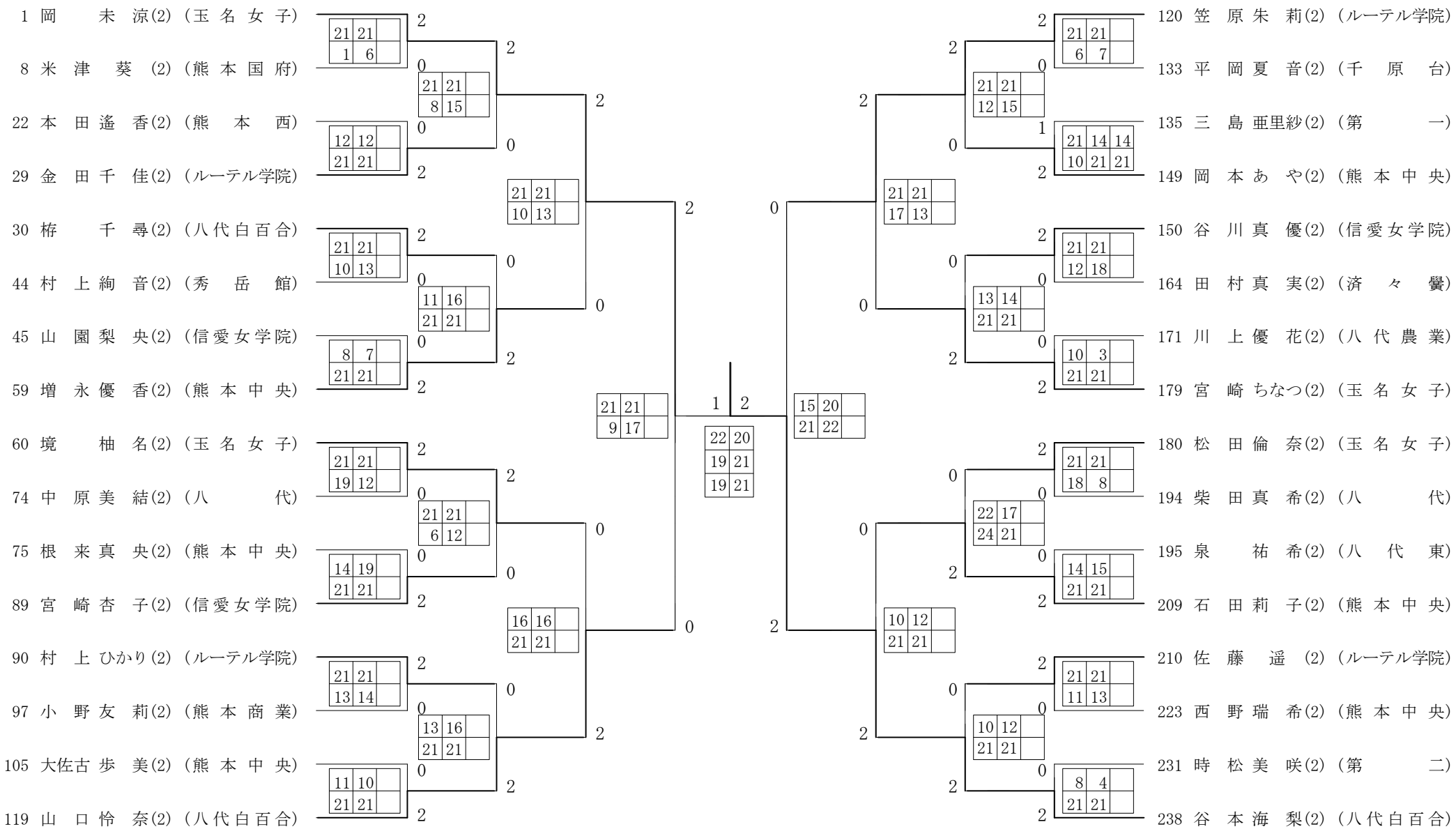
3-21

8-21

97	三福石	(第一)			
98	島山橋	(宇土)	1	21-15	1
99	岡中本	(熊本西)	0	21-6	0
100	野尾村	(球磨商業)	0	21-9	0
101	松宮西	(第二A)	0	11-21	0
102	村森村	(秀岳館)	1	17-21	0
103	池田川	(鹿本)	0	1-21	1
104	志西水	(八代清流)	1	16-21	17-21
105	藤外中	(熊本)	1	21-3	0
106	竹宮森	(城北)	0	17-21	0
107	塚池阿	(鹿本商工)	1	13-21	0
108	河東宮	(文徳)	0	6-21	1
109	和名村	(済々黷)	0	21-23	0
110	川島島	(熊本商業)	1	11-21	1
111	上橋	(岱志)	1	7-21	1
112	高松池	(ルーテル学院)	0	14-21	10-21
113	松橋西	(大津)	1	17-21	0
114	木上上	(有明)	0	6-21	1
115	辻須池	(翔陽)	1	21-14	0
116	桑村東	(第二)	0	8-21	0
117	池橋足	(天草工業)	1	21-13	0
118	村東池	(必由館)	0	21-14	0
119	橋足宮	(熊本北)	1	21-14	0
120	后坂大	(玉名)	0	5-21	7-21
121	西永藤	(真和)	1	21-8	1
122	内出宮	(熊本商業A)	0	21-8	0
123	蒲林一	(天草)	0	17-21	1
124	椀本	(東海大学星翔)	1	6-21	0
125	藤本	(熊本)	0	21-14	1
126	藤本	(熊本国府)	1	3-21	0
127	藤本	(八代)	0	8-21	1
128	藤本	(八代百合)	1		1

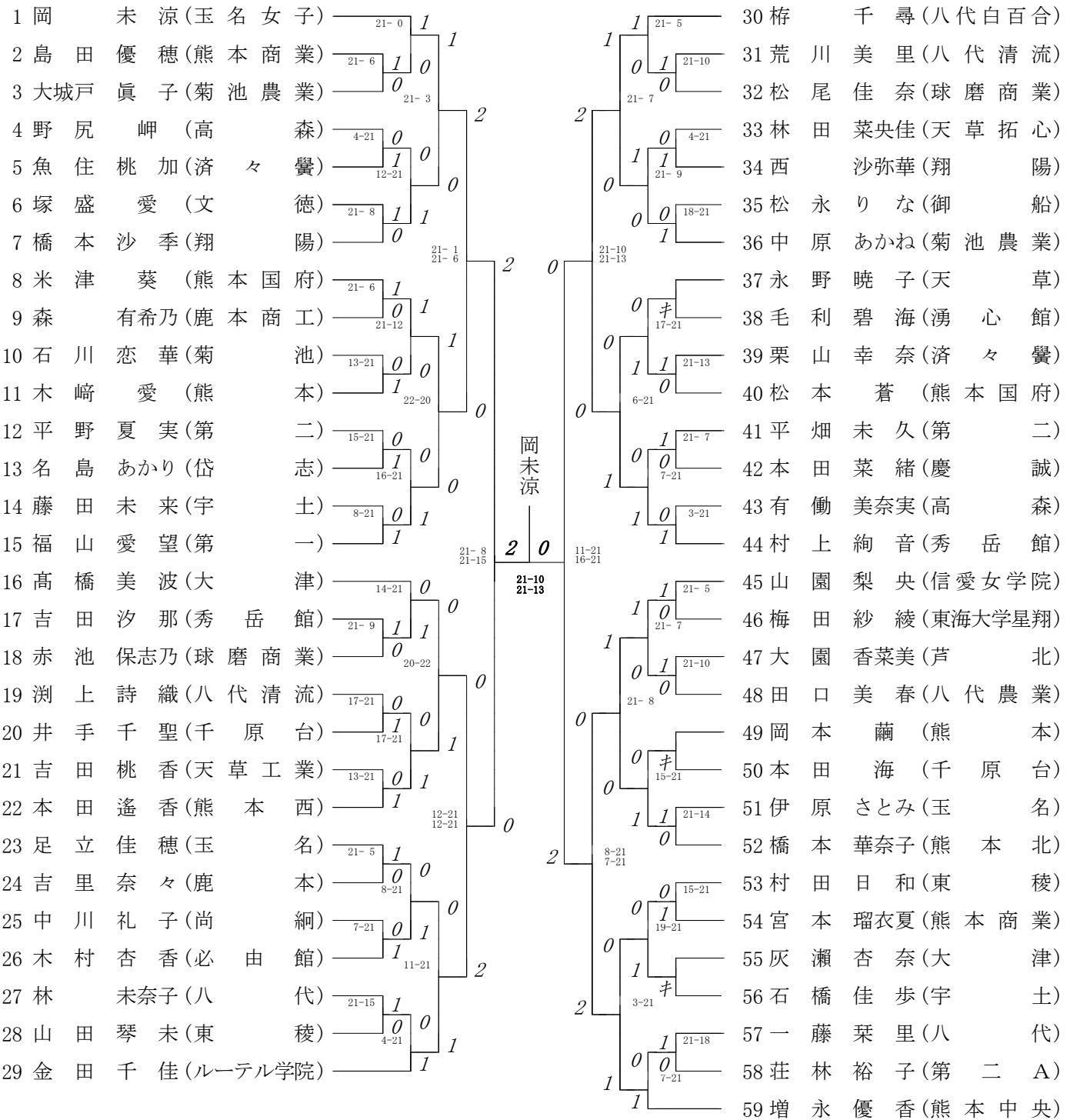
紗望歩美帆香実奈奈子弥羅奈恵夏希優子希衣菜乃花香海佳香海り夏波奈来加季巳南也香弥実織和美紀子穂鈴子香幸子空音紗れ花子里尋梨

2016年度 学年別 女子 : シングルス・2年 ベスト 32 (参加組数 : 238) : バドミントン



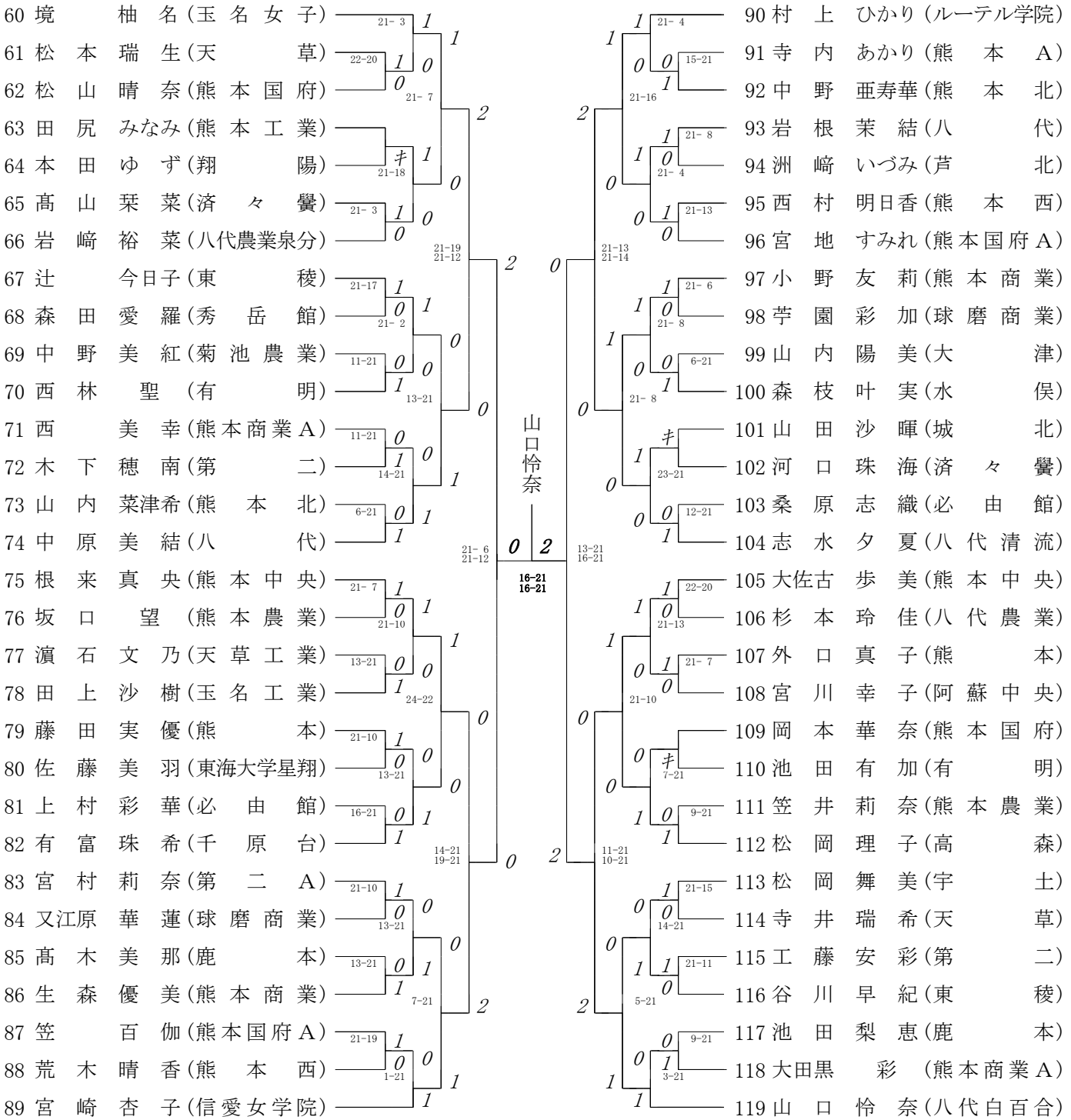
第1ブロック

第2ブロック



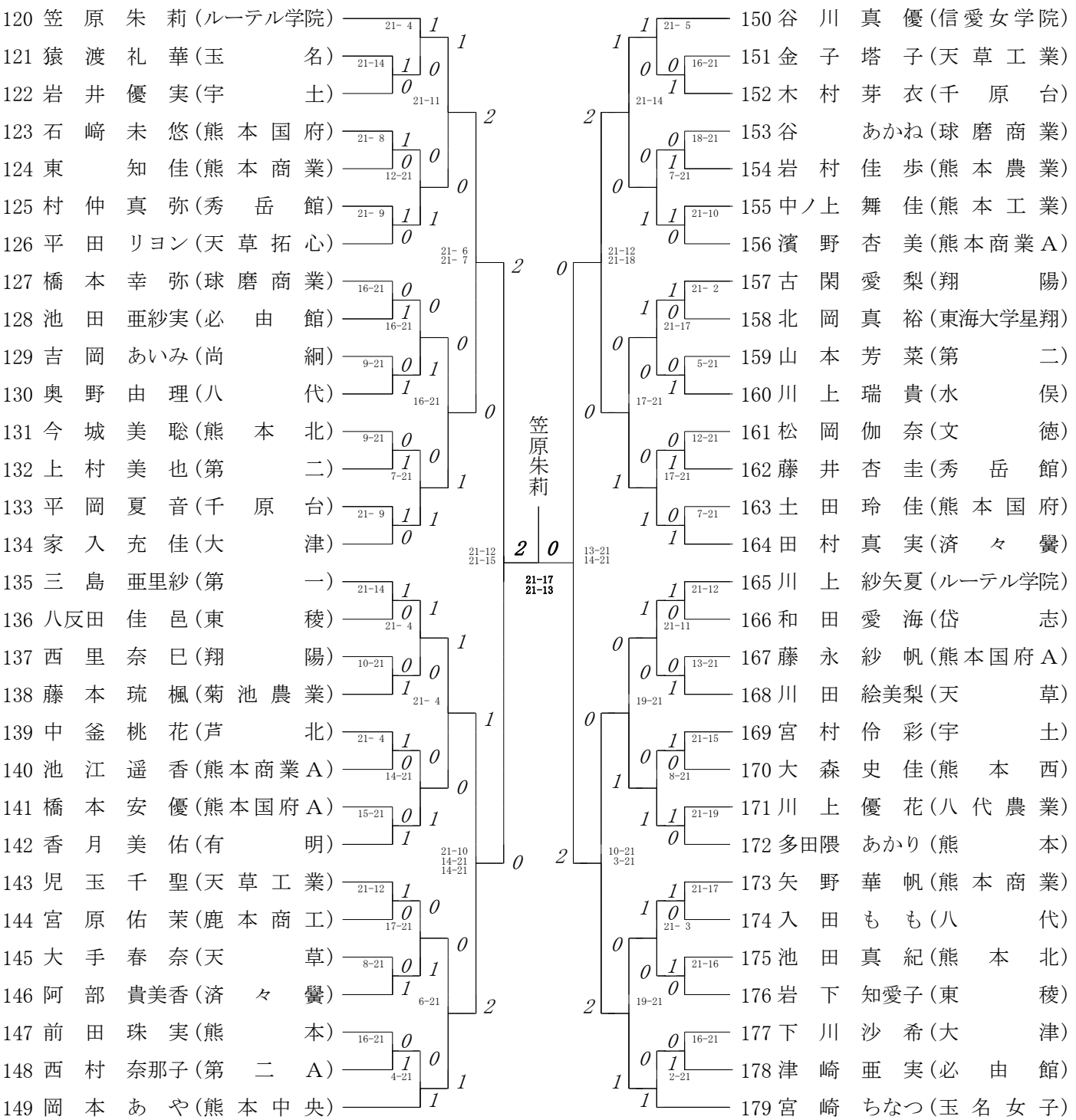
第3ブロック

第4ブロック



第5ブロック

第6ブロック



第7ブロック

第8ブロック



谷本海梨

