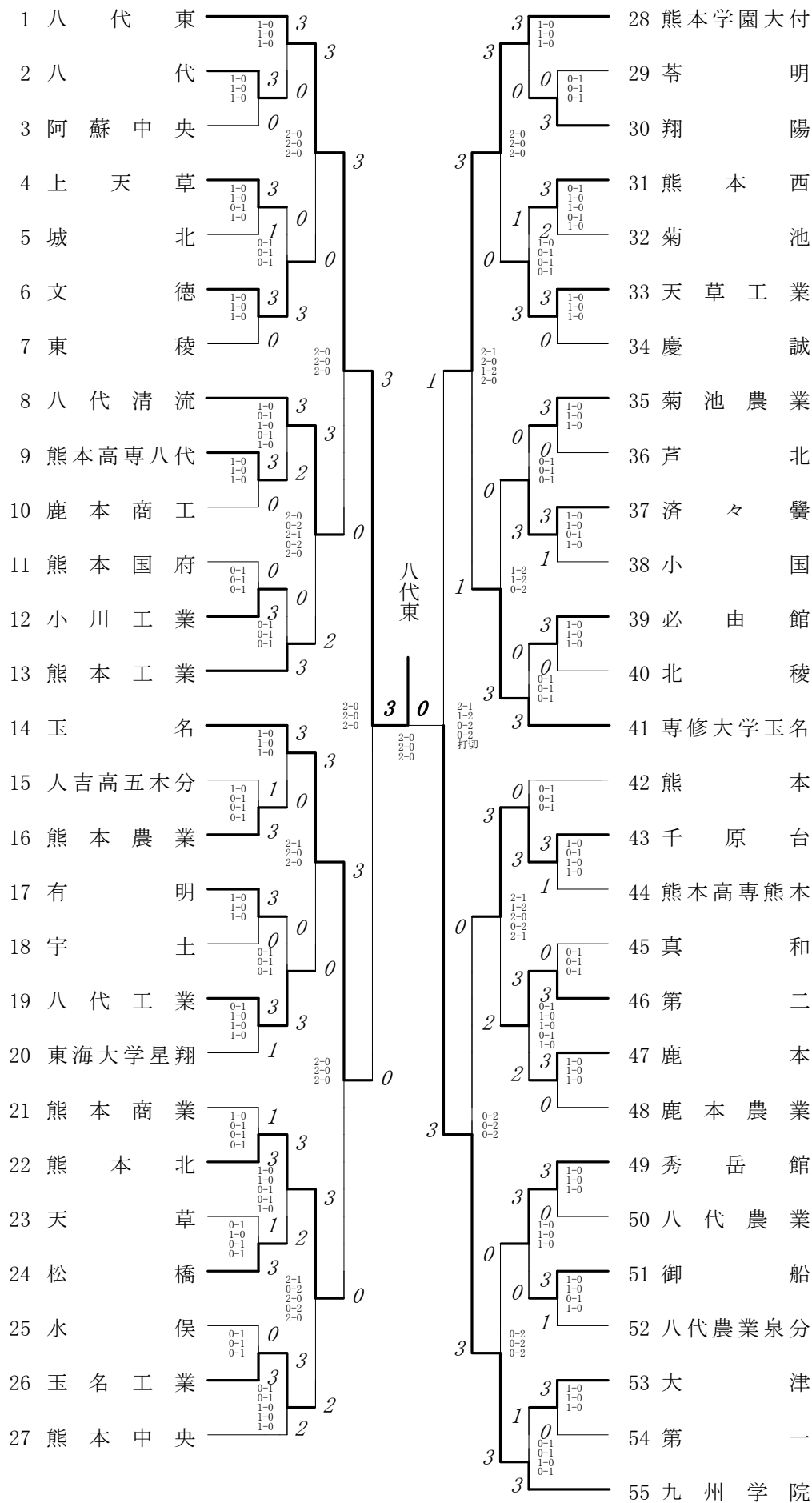
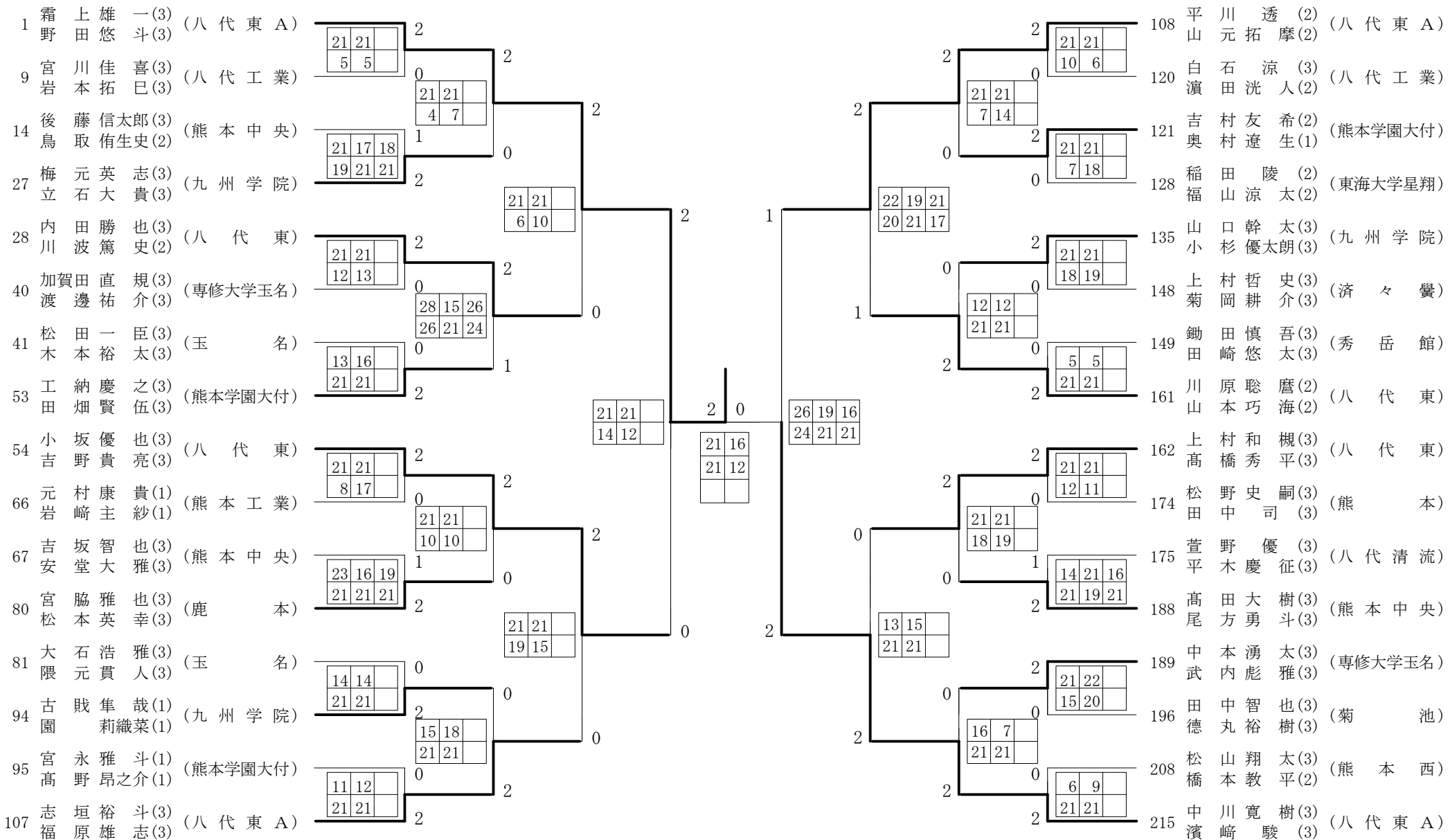


2015年度 高校総体 団体:男子 :バドミントン

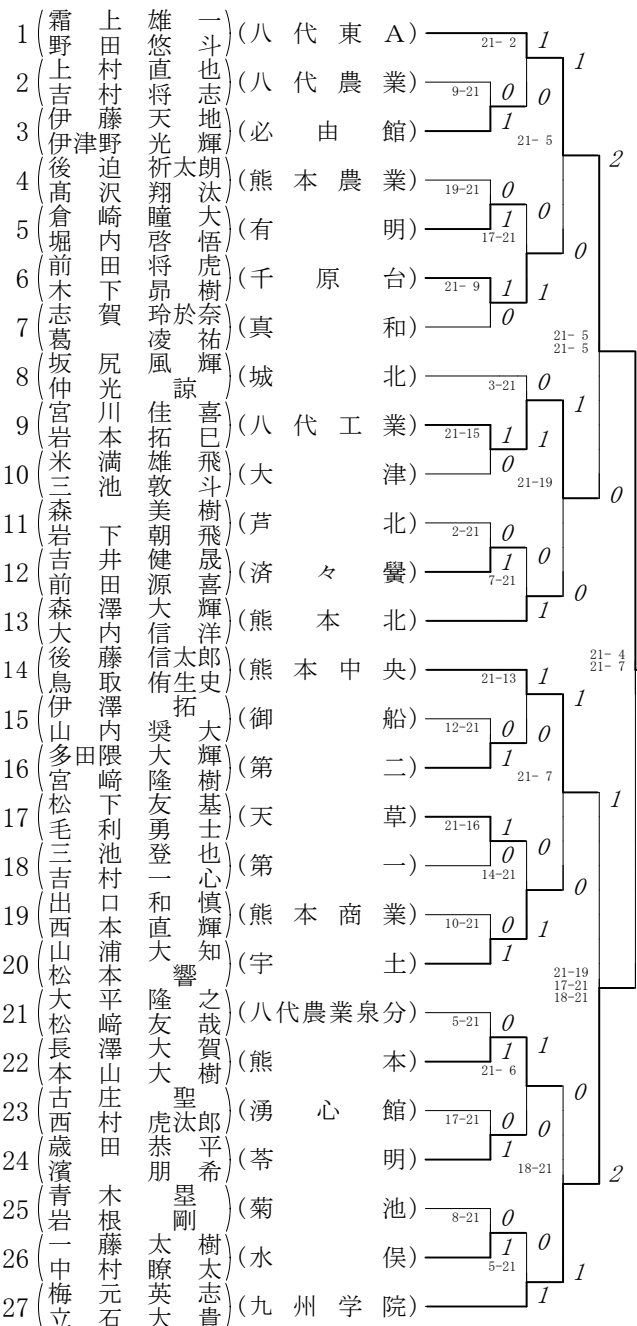


2015年度 高校総体 男子 :ダブルス ベスト 32 (参加組数:215) :バドミントン



第1ブロック

第2ブロック



霜上雄一・野田悠斗

21-6

21-10

21-19

17-21

18-21

21-7

21-13

21-19

15-21

26-24

21-19

4-21

21-15

19-21

17-21

13-21

16-21

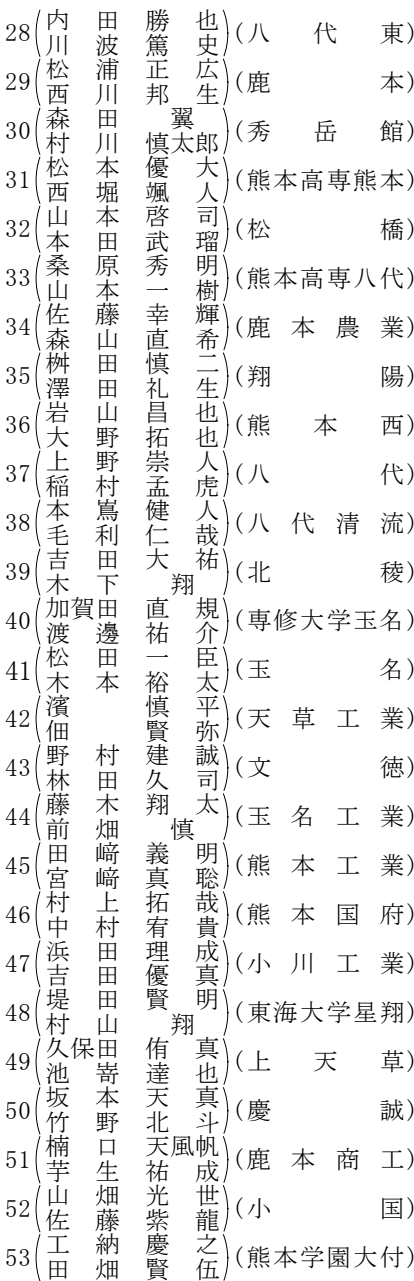
21-23

21-8

7-21

12-21

1-21



第5ブロック

第6ブロック

108	平山 川元	透	(八代東 A)	21-2	I	I
109	山木 拓隆	摩生	(慶誠)	21-14	I	0
110	山田 邊本	蓮	(城北)	21-4	0	I
111	岩土丸 正侃	梧祐	(人吉高五木分)	5-21	0	I
112	大池 惠隆	太寛	(菊池)	23-21	I	0
113	田西 航貴	希章	(有明)	18-21	0	0
114	森福 幸智	輝人	(茗明)	21-10	0	0
115	仲松 将優	稀汰	(玉名工業)	21-8	I	0
116	西森 隆智	斗紀	(御船)	12-21	0	0
117	山下 智信	生治	(必由館)	16-21	I	0
118	山丸 航拓	平人	(天草工業)	21-13	I	0
119	吉柳 直真	輝輝	(熊本国府)	13-21	0	I
120	白濱 涼	人希	(八代工業)	21-7	I	0
121	吉奥 友遼	翔	(熊本学園大付)	21-8	I	0
122	山佐 竜拓	己海	(熊本豊)	9-21	0	0
123	吉石 拓辰	徳平	(熊本西)	21-12	I	0
124	澤寺 俊恭	也	(上天草)	14-21	0	0
125	宮宇 聖尊	空	(小国)	5-21	I	0
126	丸内 武雅	人司	(鹿本)	13-21	0	I
127	吉塚 建由	裕	(第二)	21-7	I	0
128	稲福 涼空	太海	(東海大学星翔)	21-16	I	0
129	磯中 和拓	哉矢	(専修大学玉名)	21-8	0	I
130	小大 拓朋	己都	(鹿本農業)	7-21	0	0
131	山藏 康和	太也	(八代農業泉分)	21-19	I	0
132	本竹 裕	敏	(千原台)	21-5	I	0
133	下土 裕竜	太郎	(天草)	8-21	0	0
134	折原 真純	哉	(玉名)	21-4	I	0

平川透・山元拓摩

22-20
19-21
21-17

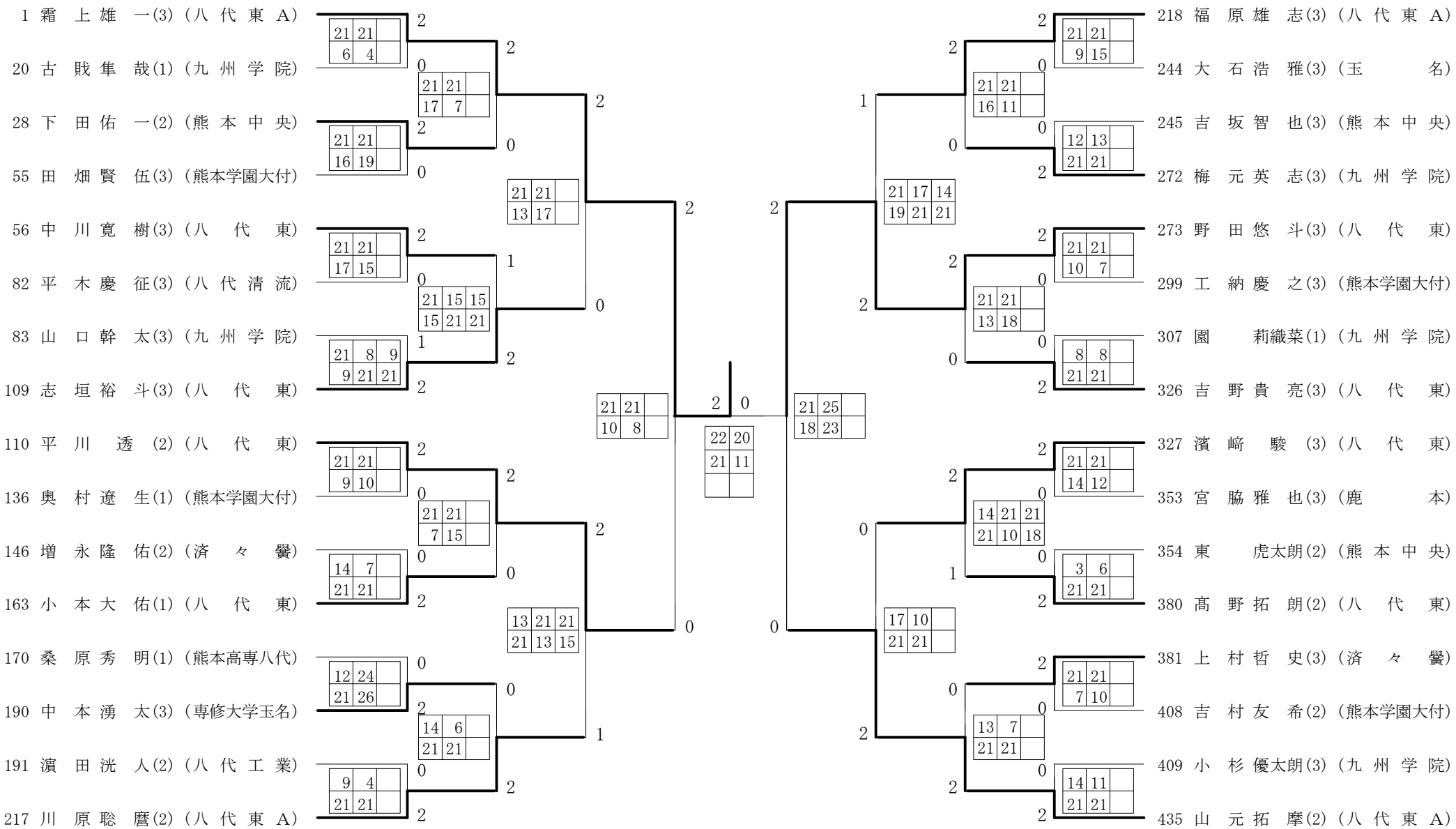
135	山口 幹優	太朗	(九州学院)	21-8	I	I
136	石山 梁奨	毅平	(熊本工業)	21-5	I	0
137	山廣 竜吉	一貴	(東稜)	21-9	0	0
138	藤中 永村	幸真	(八代)	21-9	I	0
139	松本 水村	慎悟	(北稜)	21-4	0	0
140	谷田 前藤	仁樹	(真和)	21-23	0	0
141	田嶋 黒小	樹人	(水俣)	21-18	I	0
142	木玉 高児	也樹	(熊本商業)	14-21	0	0
143	中本 西家	輝	(熊本)	21-6	I	0
144	入原 氏林	地希	(熊本北)	21-16	0	0
145	白石 川植	己斗	(八代清流)	16-21	0	0
146	川堀 西上	輔人	(熊本高専熊本)	21-7	I	0
147	堀西 上菊	磨政	(宇土)	11-21	0	I
148	岡田 崎上	史介	(済々黌)	12-21	I	0
149	田崎 邊橋	吾太	(秀岳館)	21-17	I	0
150	池高 士塚	也貴	(翔陽)	21-9	0	I
151	塚中 村矢	斗磨	(松橋)	21-18	0	0
152	中村 渡農	樹斗	(鹿本商工)	5-21	0	0
153	松牧 森和	史蘭	(熊本中央)	13-21	I	0
154	和田 上村	佑司	(大津)	5-21	0	I
155	田田 上村	司樹	(文徳)	21-10	I	0
156	田上 瀨永	大平	(小川工業)	21-5	0	I
157	川清 古森	一輔	(熊本農業)	7-21	0	0
158	川田 永田	貴瑛	(鎮西)	11-21	0	0
159	田原 本	太	(熊本高専八代)	2-21	I	0
160	川山 原	大能	(第一)	2-21	I	0
161	山本 巧	翔聡	(八代東)	2-21	I	0

第7ブロック

第8ブロック

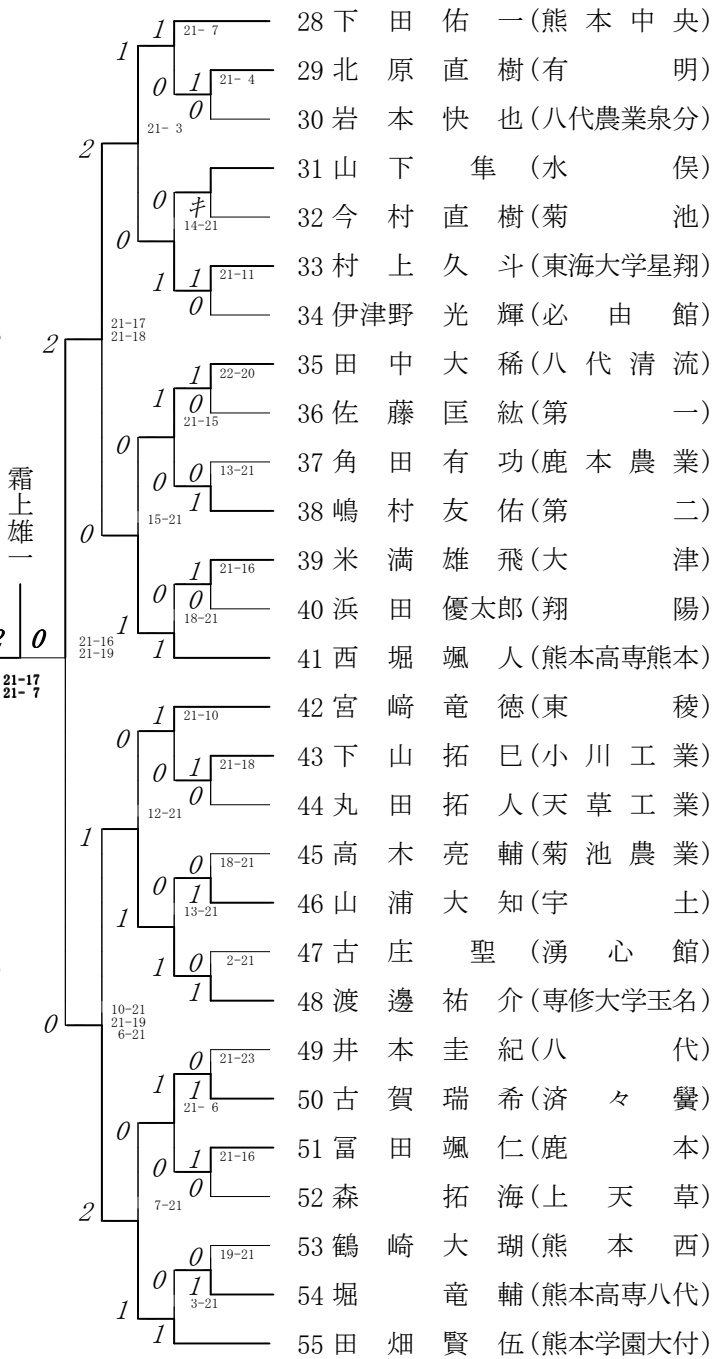
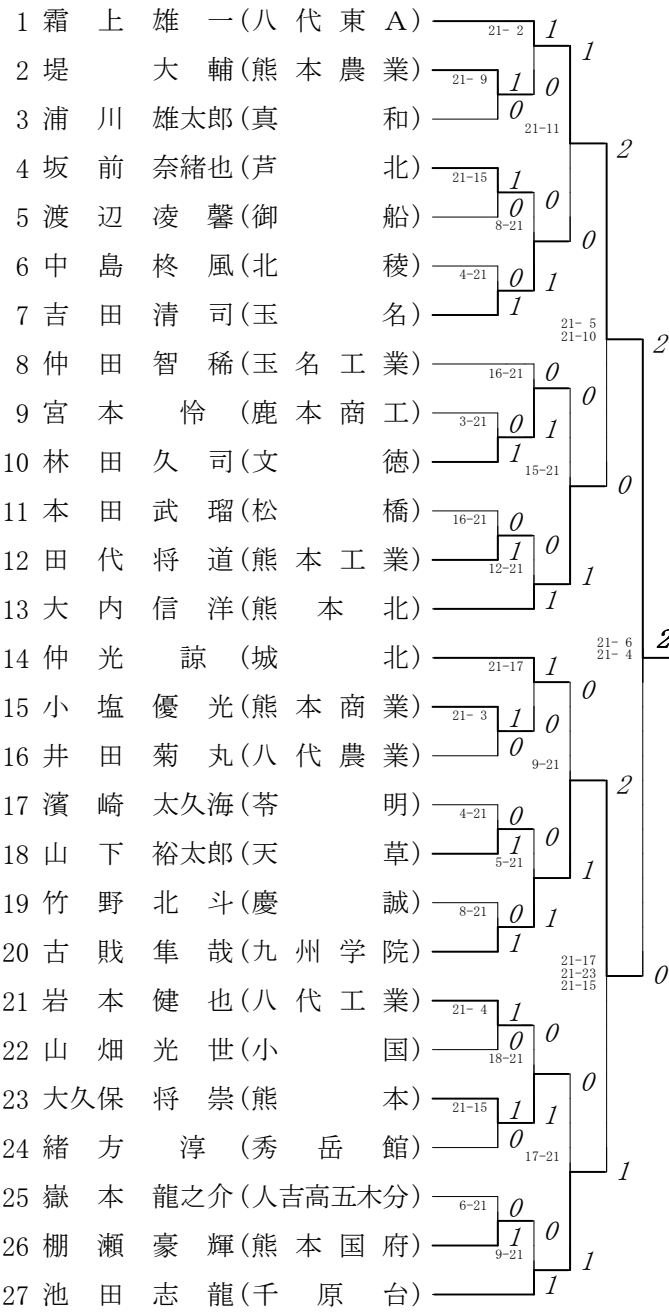
順位	選手名	所属	対戦相手	スコア	結果	順位	選手名	所属	対戦相手	スコア	結果
162	上高嶽田清角	鹿本農業	村橋本上田	21-0	1	189	中武坂田國岩	熊本工業	湧彰悠貴	21-9	0
163	清角木釘山	鹿本農業	村橋本上田	21-0	0	190	本内元尻岡崎	熊本工業	本内元尻岡崎	0-21	1
164	木釘山桑竹	鹿本農業	村橋本上田	21-8	1	191	本内元尻岡崎	熊本工業	本内元尻岡崎	14-21	0
165	桑竹小白松	鹿本農業	村橋本上田	23-21	0	192	本内元尻岡崎	熊本工業	本内元尻岡崎	14-21	0
166	小白松大山	鹿本農業	村橋本上田	7-21	0	193	本内元尻岡崎	熊本工業	本内元尻岡崎	14-21	0
167	大山益田坂	鹿本農業	村橋本上田	14-21	0	194	本内元尻岡崎	熊本工業	本内元尻岡崎	6-21	0
168	益田坂遠永	鹿本農業	村橋本上田	14-21	1	195	本内元尻岡崎	熊本工業	本内元尻岡崎	21-15	1
169	坂遠永板宮	鹿本農業	村橋本上田	21-12	0	196	本内元尻岡崎	熊本工業	本内元尻岡崎	22-20	0
170	板宮松田萱	鹿本農業	村橋本上田	21-7	1	197	本内元尻岡崎	熊本工業	本内元尻岡崎	21-7	1
171	松田萱平	鹿本農業	村橋本上田	21-10	0	198	本内元尻岡崎	熊本工業	本内元尻岡崎	21-11	0
172	萱平	鹿本農業	村橋本上田	6-21	0	199	本内元尻岡崎	熊本工業	本内元尻岡崎	8-21	0
173	平	鹿本農業	村橋本上田	21-3	1	200	本内元尻岡崎	熊本工業	本内元尻岡崎	21-15	0
174	後笹吉	鹿本農業	村橋本上田	12-21	0	201	本内元尻岡崎	熊本工業	本内元尻岡崎	14-21	0
175	真迫吉	鹿本農業	村橋本上田	12-21	1	202	本内元尻岡崎	熊本工業	本内元尻岡崎	7-21	0
176	迫吉松濱	鹿本農業	村橋本上田	21-18	0	203	本内元尻岡崎	熊本工業	本内元尻岡崎	16-21	0
177	松濱中池	鹿本農業	村橋本上田	21-19	1	204	本内元尻岡崎	熊本工業	本内元尻岡崎	7-21	1
178	中池山原	鹿本農業	村橋本上田	13-21	0	205	本内元尻岡崎	熊本工業	本内元尻岡崎	21-7	0
179	山原	鹿本農業	村橋本上田	15-21	1	206	本内元尻岡崎	熊本工業	本内元尻岡崎	21-16	0
180	原	鹿本農業	村橋本上田	21-17	0	207	本内元尻岡崎	熊本工業	本内元尻岡崎	17-21	0
181	泰健礼湧	鹿本農業	村橋本上田	16-21	0	208	本内元尻岡崎	熊本工業	本内元尻岡崎	11-21	0
182	礼湧和亮	鹿本農業	村橋本上田	16-21	1	209	本内元尻岡崎	熊本工業	本内元尻岡崎	6-21	1
183	和亮拓聖	鹿本農業	村橋本上田	14-21	0	210	本内元尻岡崎	熊本工業	本内元尻岡崎	9-21	0
184	拓聖志瑞	鹿本農業	村橋本上田	21-19	1	211	本内元尻岡崎	熊本工業	本内元尻岡崎	21-15	1
185	志瑞優大	鹿本農業	村橋本上田	21-16	0	212	本内元尻岡崎	熊本工業	本内元尻岡崎	21-14	0
186	優大	鹿本農業	村橋本上田	21-15	0	213	本内元尻岡崎	熊本工業	本内元尻岡崎	21-10	0
187	村橋本上田	鹿本農業	村橋本上田	19-21	0	214	本内元尻岡崎	熊本工業	本内元尻岡崎	7-21	0
188	村橋本上田	鹿本農業	村橋本上田	4-21	1	215	本内元尻岡崎	熊本工業	本内元尻岡崎	21-17	1

2015年度 高校総体 男子 : シングルス ベスト 32 (参加組数 : 435) : バドミントン



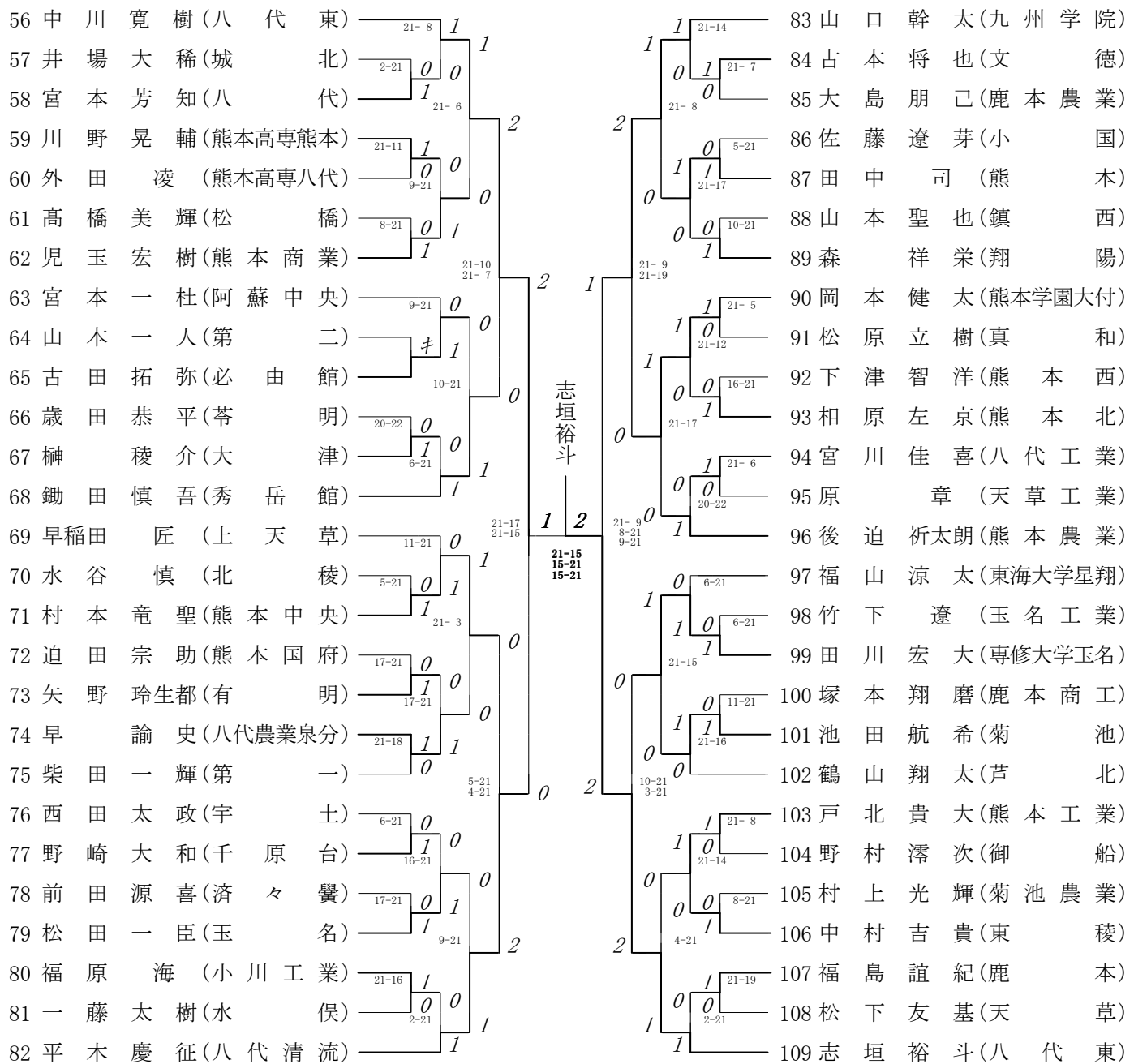
第1ブロック

第2ブロック



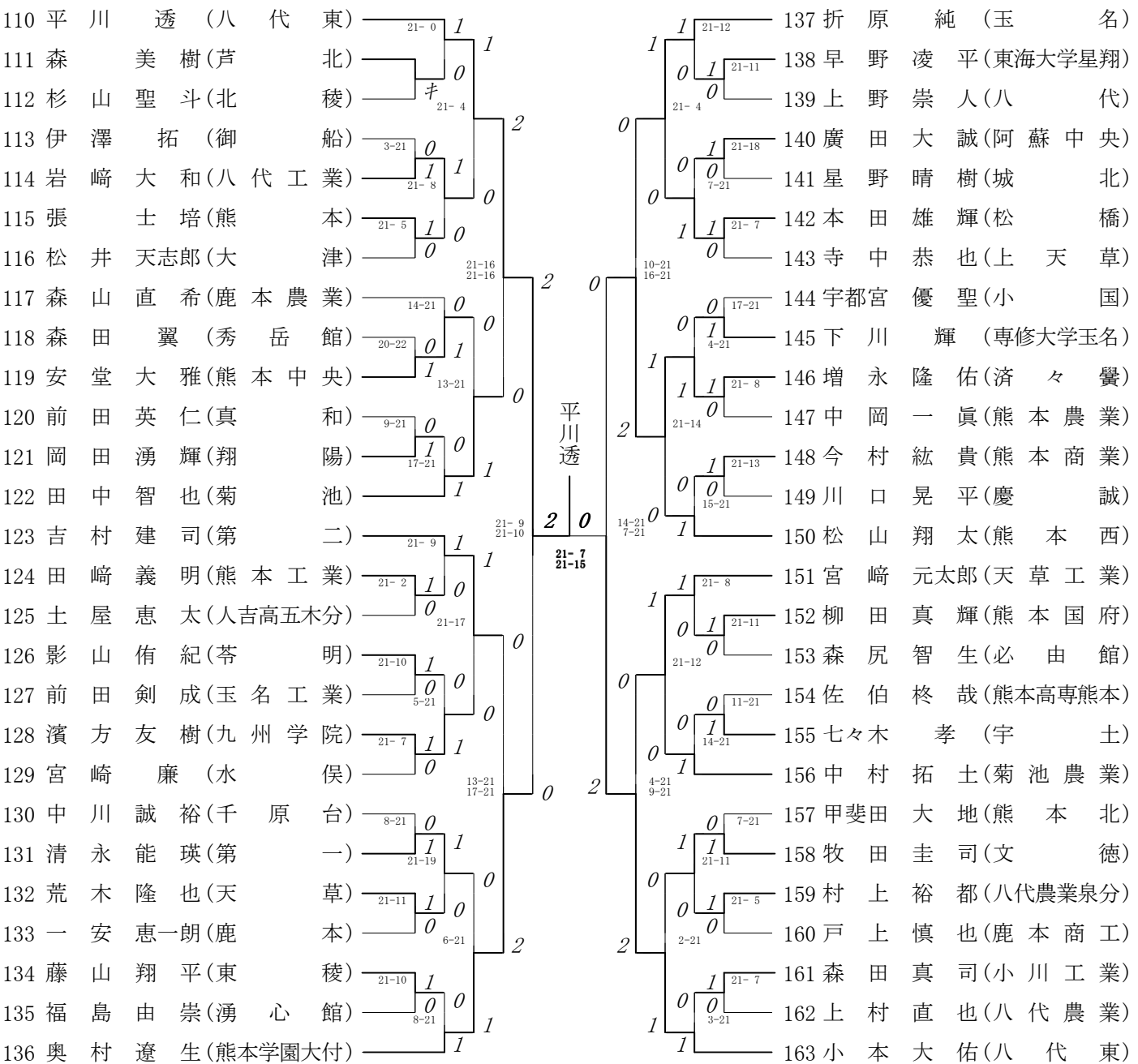
第3ブロック

第4ブロック



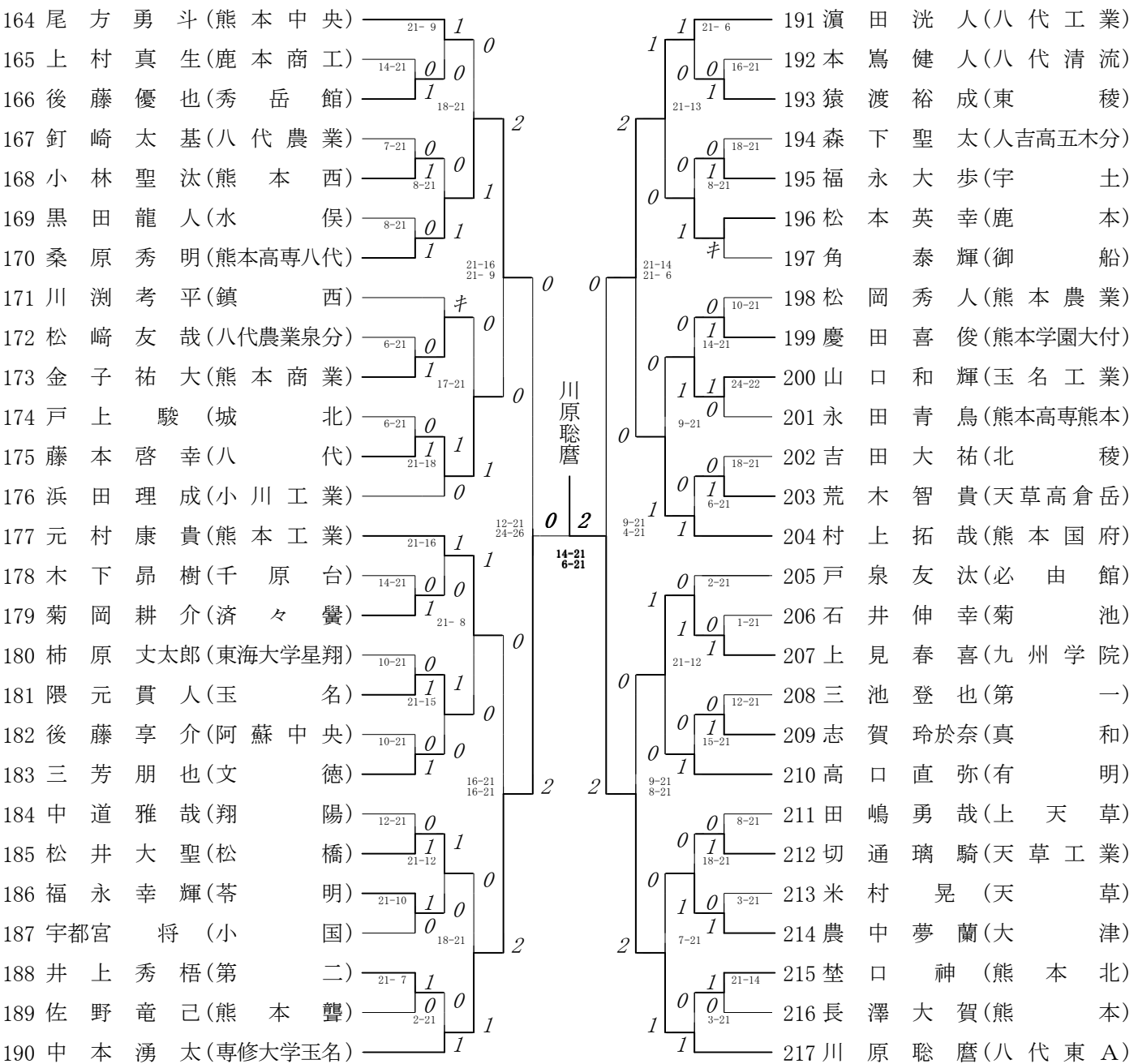
第5ブロック

第6ブロック



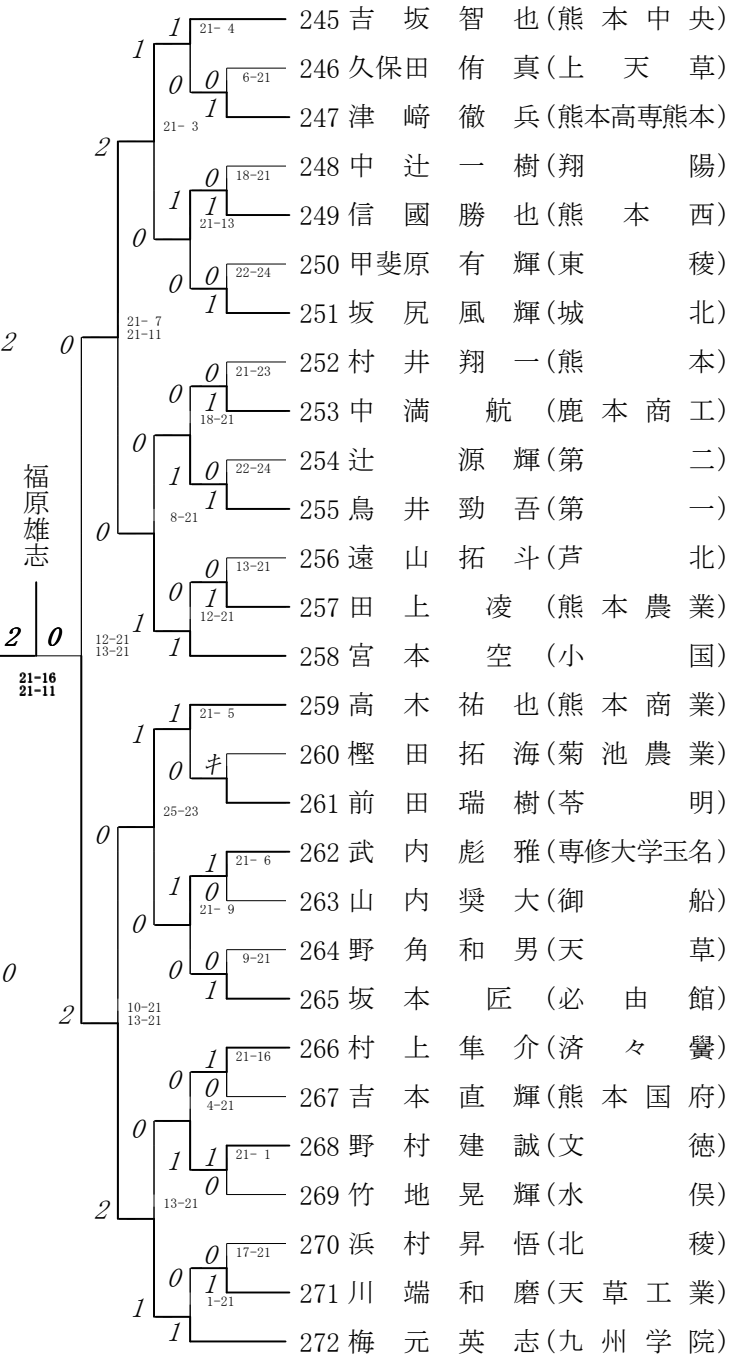
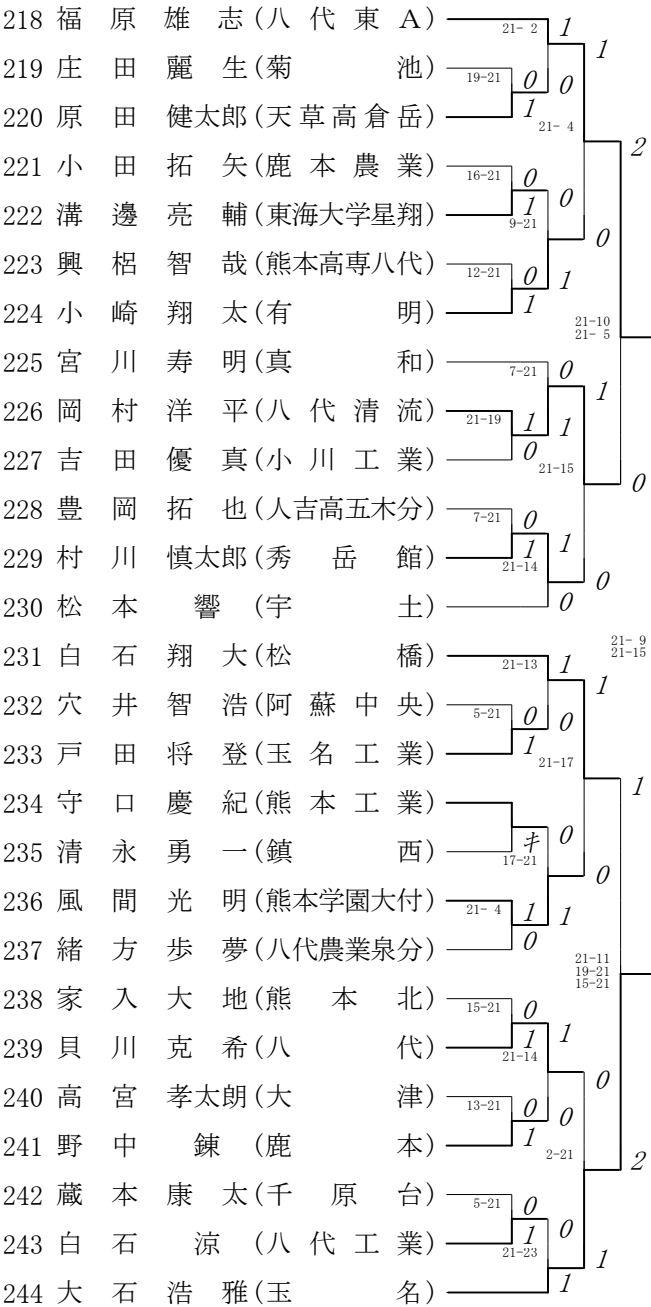
第7ブロック

第8ブロック



第9ブロック

第10ブロック



第 11 ブロック

第 12 ブロック

273	野田 悠斗(八代東)	21-1	I	
274	松岡 英一朗(真和)	3-21	0	I
275	浅川 恵太(鹿本)		I	21-4
276	木下 優哉(上天草)	8-21	0	
277	宮崎 真聡(熊本工業)	21-12	I	
278	中村 朔耶(有明)	13-21	0	
279	北村 総二郎(熊本北)		I	21-1
280	坂本 天真(慶誠)	11-21	0	21-6
281	植原 真人(熊本高専熊本)	21-17	I	
282	中原 昂幸(東海大学星翔)		0	18-21
283	高橋 佑汰(文徳)	18-21	0	
284	藤本 一樹(小川工業)	21-19	I	
285	森下 夕人(苓明)		0	
286	池田 晃人(鹿本商工)	21-14	I	21-10
287	岩下 朝飛(芦北)		0	21-7
288	田上 直渡(北稜)		0	5-21
289	稲村 孟虎(八代)	3-21	0	
290	岡田 紳之介(熊本中央)	21-14	I	
291	岡部 祐輝(天草)	9-21	0	
292	山下 竜之介(千原台)		I	15-21
293	西村 虎汰郎(湧心館)	22-20	I	21-19
294	山本 啓司(松橋)	10-21	0	4-21
295	神菌 エリヤ(水俣)	17-21	0	
296	須崎 智春(天草工業)		I	9-21
297	吉井 健晟(済々黌)	17-21	0	
298	伊藤 天地(必由館)	7-21	I	
299	工納 慶之(熊本学園大付)		I	

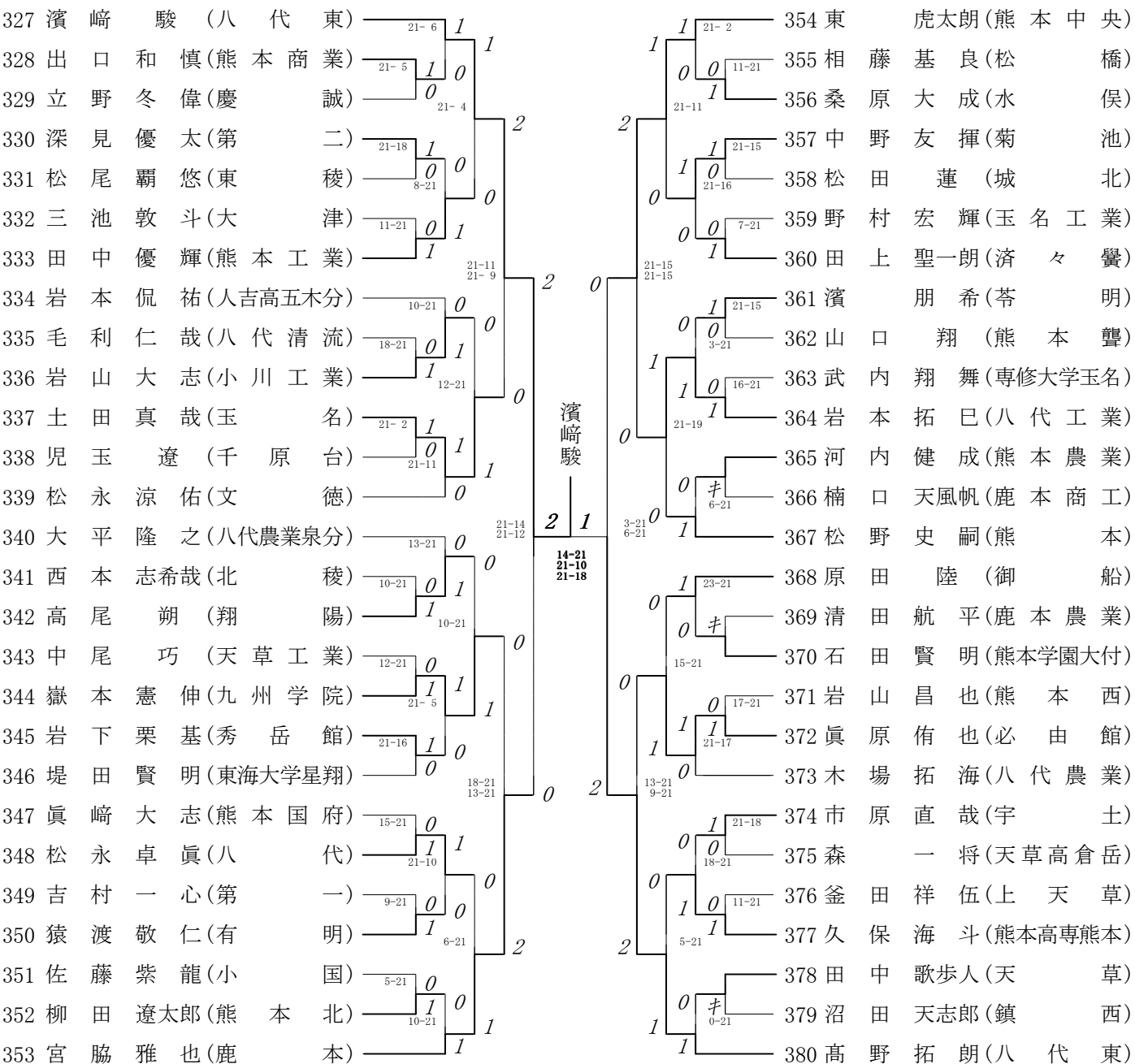
野田悠斗

21-13
21-18

300	加賀田 直規(専修大学玉名)	21-6	I	
301	吉田 侑太(大津)	21-18	I	
302	橋本 侑菜(八代農業泉分)	21-16	0	
303	佐藤 幸輝(鹿本農業)	21-7	I	
304	平松 昂樹(宇土)	13-21	0	
305	緒方 佳輝(玉名工業)	14-21	I	
306	高沢 翔汰(熊本農業)	21-17	0	17-21
307	園 莉織菜(九州学院)	21-15	I	13-21
308	徳丸 裕樹(菊池)	21-8	I	
309	吉田 拓海(熊本西)	21-18	I	
310	廣野 竜一(東稜)	21-5	0	
311	松永 将大(第二)	14-21	0	
312	中村 宥貴(熊本国府)	23-21	I	
313	岩見 博貴(第一)	8-21	0	8-21
314	井上 誠也(翔陽)	12-21	0	
315	木本 裕太(玉名)	21-16	I	
316	田崎 悠太(秀岳館)	21-14	0	
317	清水 俊博(熊本商業)	18-21	0	
318	萱野 優(八代清流)	21-18	I	
319	清水 亮太(熊本高専八代)	6-21	0	6-21
320	蔵原 佑(阿蘇中央)	22-20	I	
321	仲摩 永遠(小国)	11-21	0	
322	溝上 尚紀(城北)	14-21	I	
323	田中 淳暉(熊本)	2-21	I	
324	長木 優斗(御船)	9-21	0	
325	山下 隼樹(八代工業)	4-21	I	
326	吉野 貴亮(八代東)		I	

第 13 ブロック

第 14 ブロック



第 15 ブロック

第 16 ブロック

