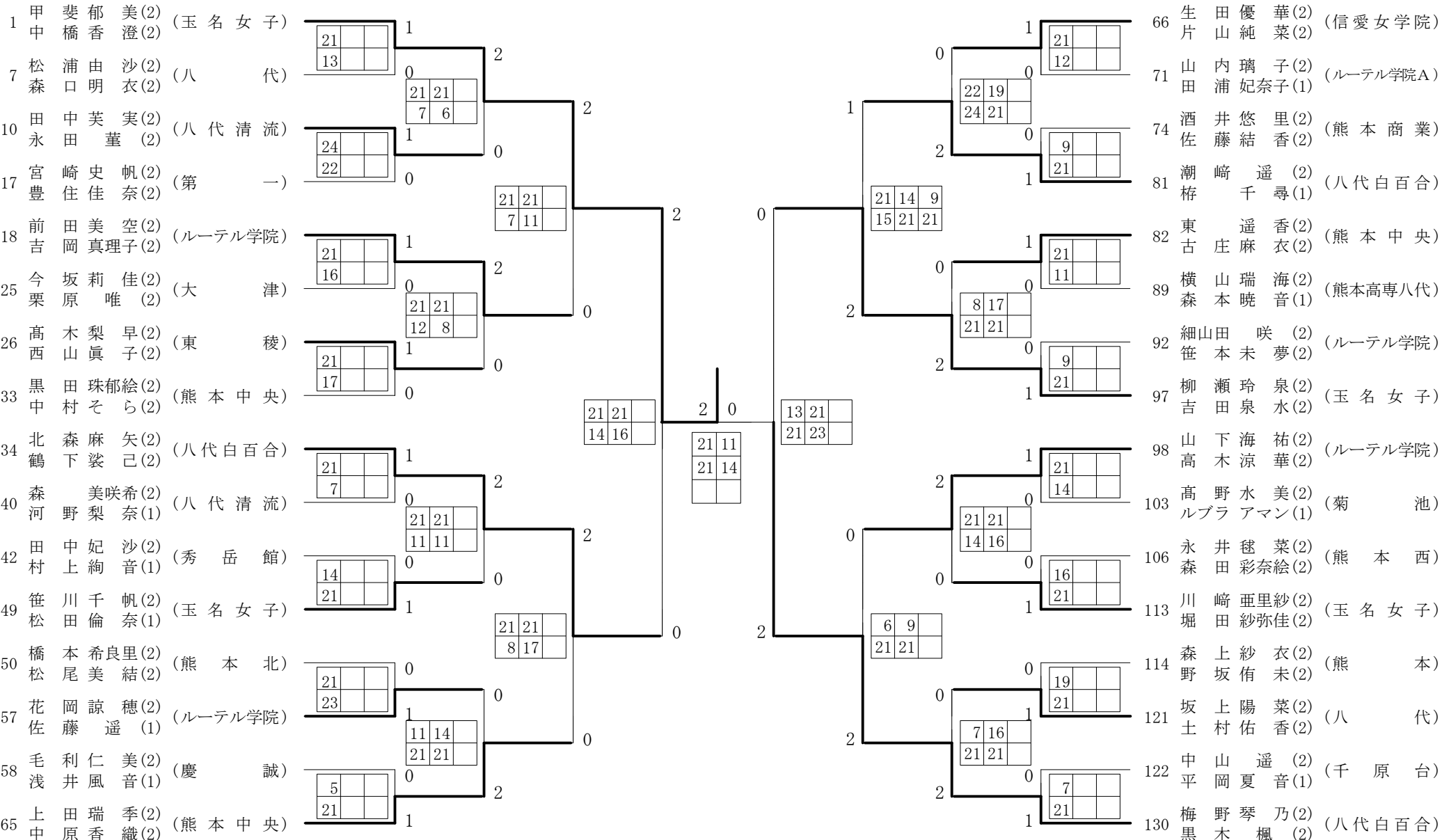


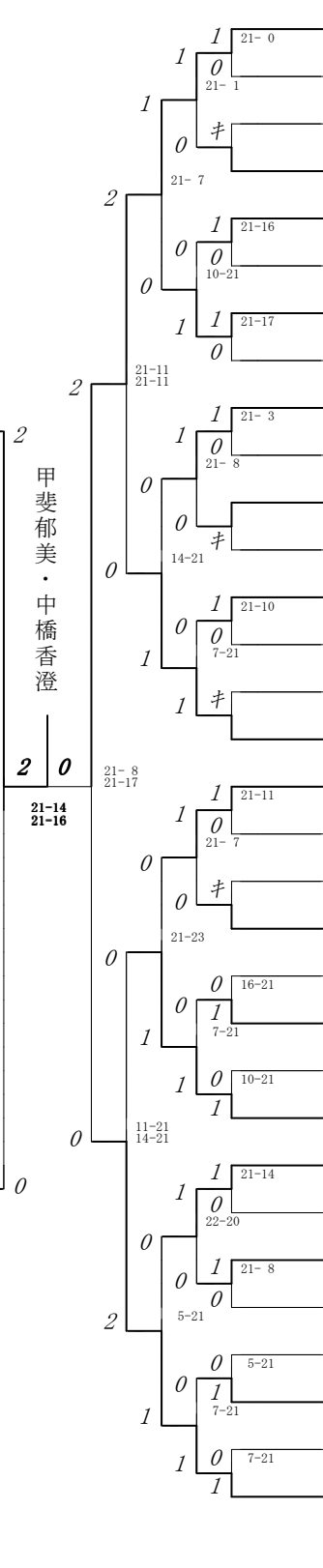
2015年度 学年別 女子 : ダブルス・2年 ベスト 32 (参加組数 : 130) : バドミントン



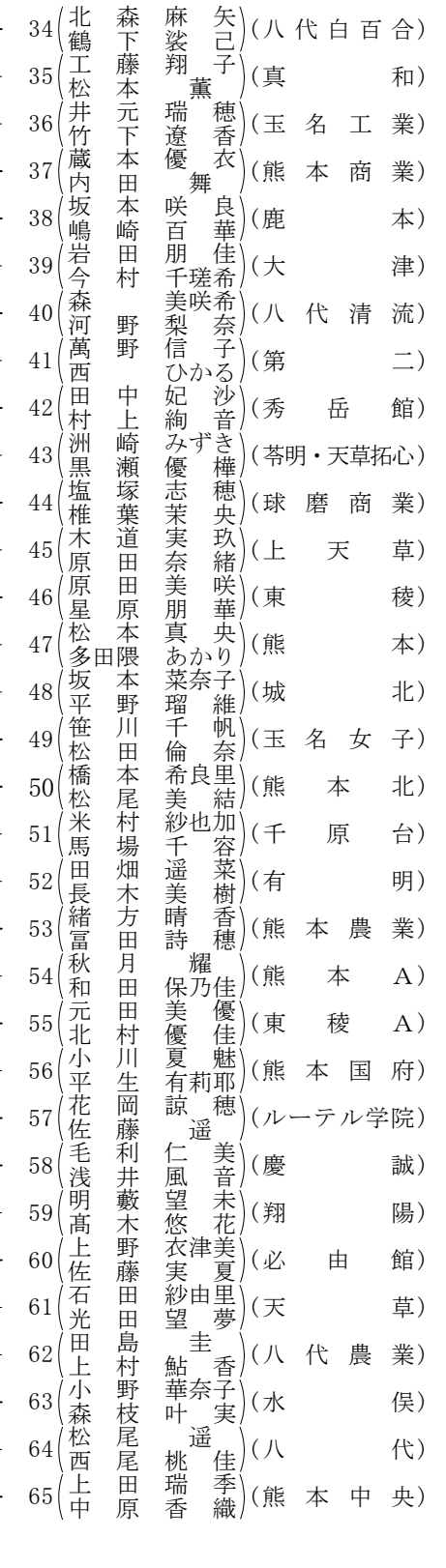
第1ブロック

第2ブロック

1	甲中	(玉名女子)	21-3	I		
2	小藤	(慶誠)	5-21	0		
3	藤境	(必由館)	21-2	I		
4	右野	(熊本)	23-21	I		
5	高古	(熊本商業)	21-13	0		
6	小村	(八代農業)	12-21	0		
7	大梅	(八代)	21-6	I		
8	松森	(千原台)	21-19	I		
9	有溝	(東稜A)	21-7	0		
10	山田	(八代清流)	21-18	I		
11	永鷺	(東海大学星翔)	21-5	0		
12	上三	(芦北)	21-12	I		
13	大福	(尚綱)	24-22	0		
14	岡牧	(北稜)	21-14	I		
15	石瀬	(球磨商業)	16-21	0		
16	福山	(宇土)	8-21	0		
17	宮豊	(第一)	21-11	I		
18	前吉	(ルーテル学院)	21-6	I		
19	山内	(天草)	21-8	0		
20	横田	(熊本西)		0		
21	田大	(济々)	21-16	0		
22	大宮	(熊本工業)		0		
23	皆岡	(信愛女学院)	19-21	0		
24	古田	(鹿本)	10-21	0		
25	今松	(大津)		I		
26	高西	(東稜)	21-8	I		
27	前山	(水俣)	21-8	0		
28	石坂	(熊本農業)	21-23	0		
29	延浜	(松橋)	21-17	I		
30	椎中	(球磨商業A)	20-22	0		
31	野松	(第二)	7-21	I		
32	宮德	(熊本北)	7-21	0		
33	黒中	(熊本中央)		I		

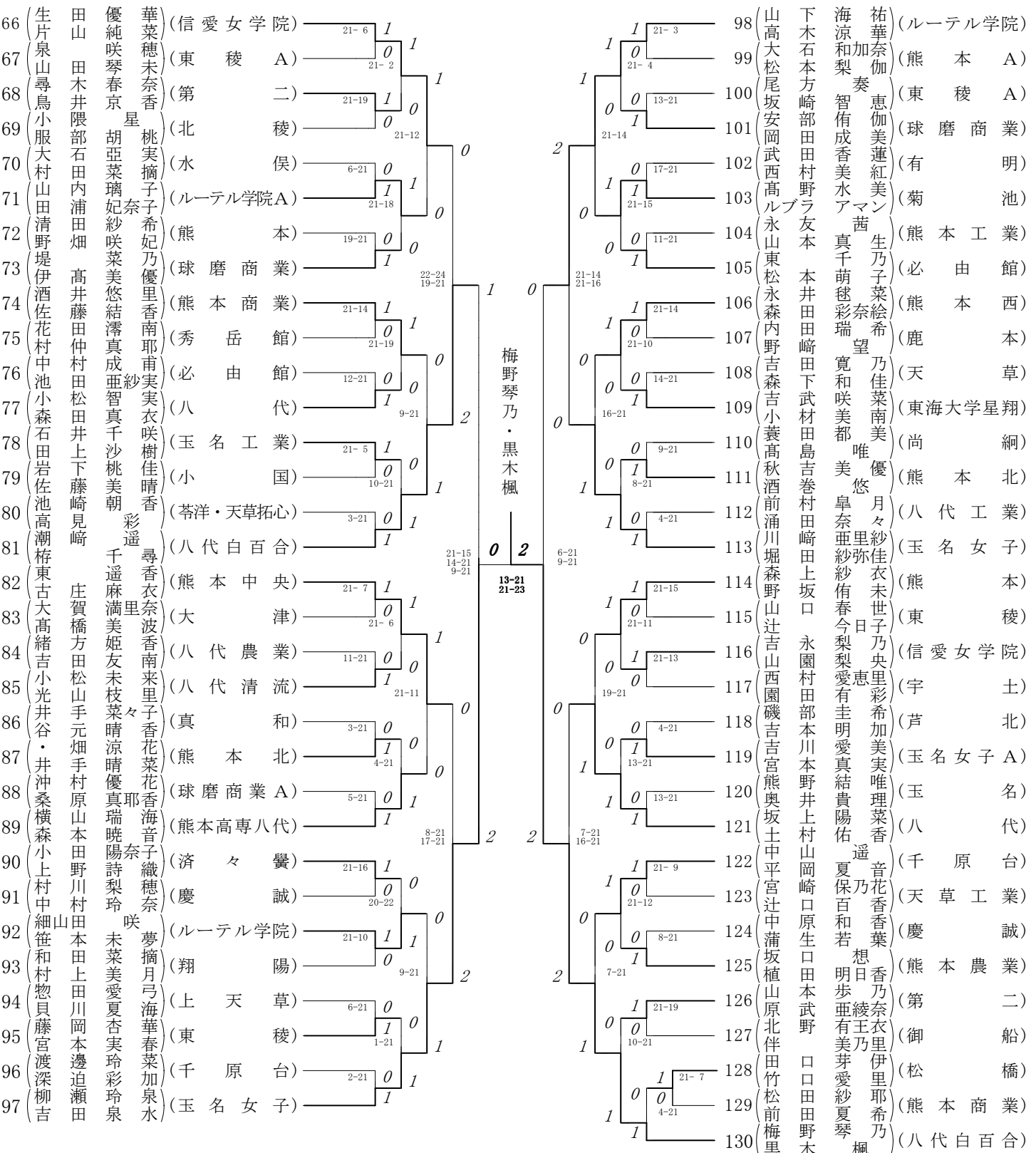


34	北鶴	(八代百合)	21-0	I		
35	工松	(真和)	21-1	0		
36	井竹	(玉名工業)		0		
37	蔵内	(熊本商業)	21-7	0		
38	坂嶋	(鹿本)	21-16	I		
39	岩今	(大津)	10-21	0		
40	森河	(八代清流)	21-17	I		
41	萬西	(第二)	21-11	0		
42	田村	(秀岳館)	21-3	I		
43	洲黒	(荅明・天草拓心)	21-8	0		
44	塩椎	(球磨商業)		0		
45	木原	(上天草)	14-21	0		
46	原原	(東稜)	21-10	I		
47	松多	(熊本)	7-21	0		
48	坂平	(城北)		0		
49	笹松	(玉名女子)	21-17	I		
50	橋松	(熊本北)	21-11	I		
51	米馬	(千原台)	21-7	0		
52	田長	(有明)		0		
53	緒富	(熊本農業)	21-23	0		
54	秋和	(熊本A)	16-21	0		
55	元北	(東稜A)	7-21	I		
56	小平	(熊本国府)	10-21	0		
57	花佐	(ルーテル学院)	11-21	I		
58	毛浅	(慶誠)	21-14	I		
59	高明	(翔陽)	22-20	0		
60	上野	(必由館)	21-8	I		
61	石光	(天草)	5-21	0		
62	田上	(八代農業)	5-21	0		
63	小森	(水俣)	7-21	I		
64	松西	(八代)	7-21	0		
65	上中	(熊本中央)		I		

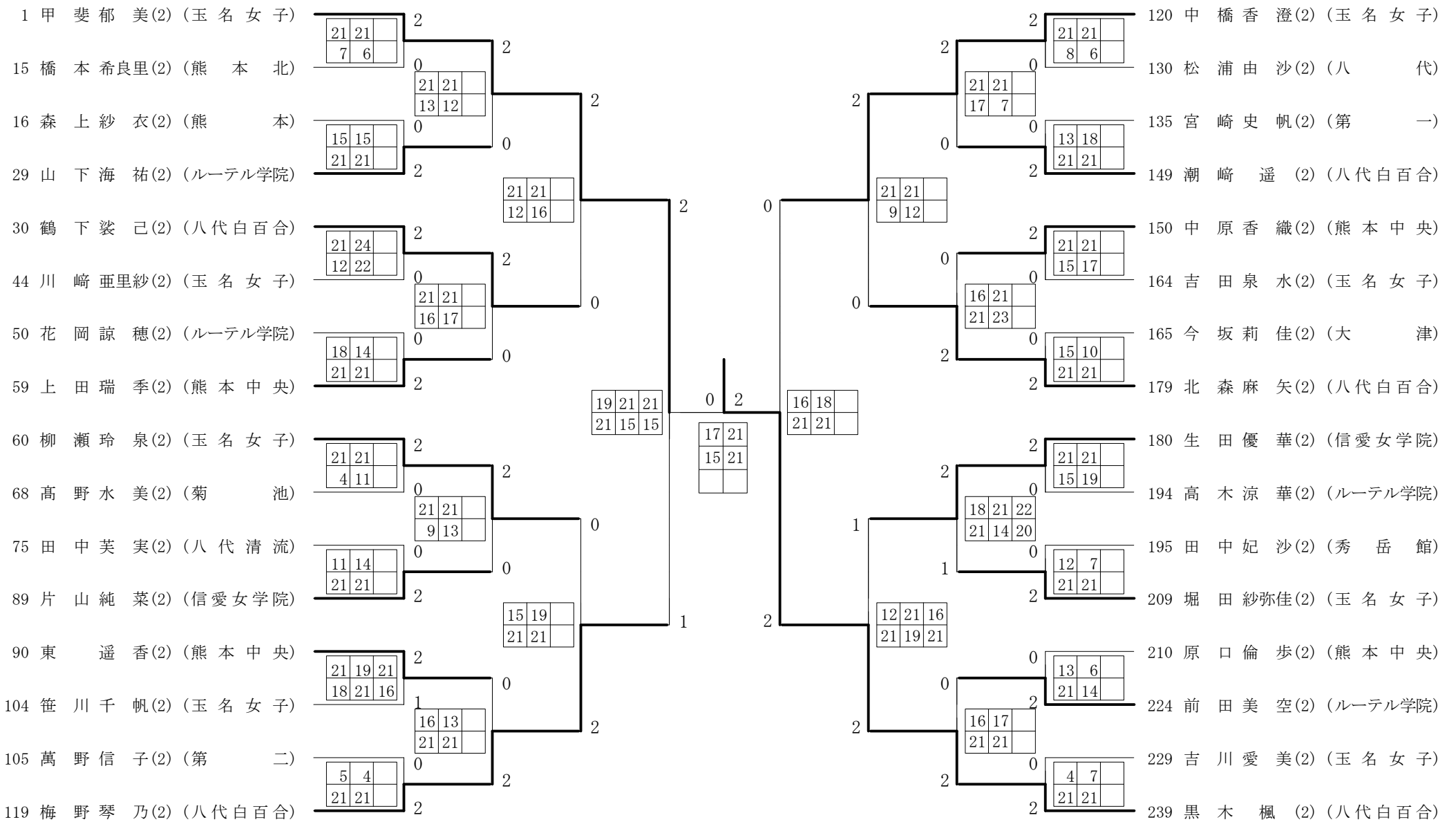


第3ブロック

第4ブロック



2015年度 学年別 女子 : シングルス・2年 ベスト 32 (参加組数 : 239) : バドミントン



第1ブロック

第2ブロック



甲斐郁美

2 0

21-12  
21-16

21-12  
21-16

21-12  
21-16

21-12  
21-16

21-12  
21-16

21-12  
21-16

21-12  
21-16

21-12  
21-16

21-12  
21-16

21-12  
21-16

21-12  
21-16

21-12  
21-16

21-12  
21-16

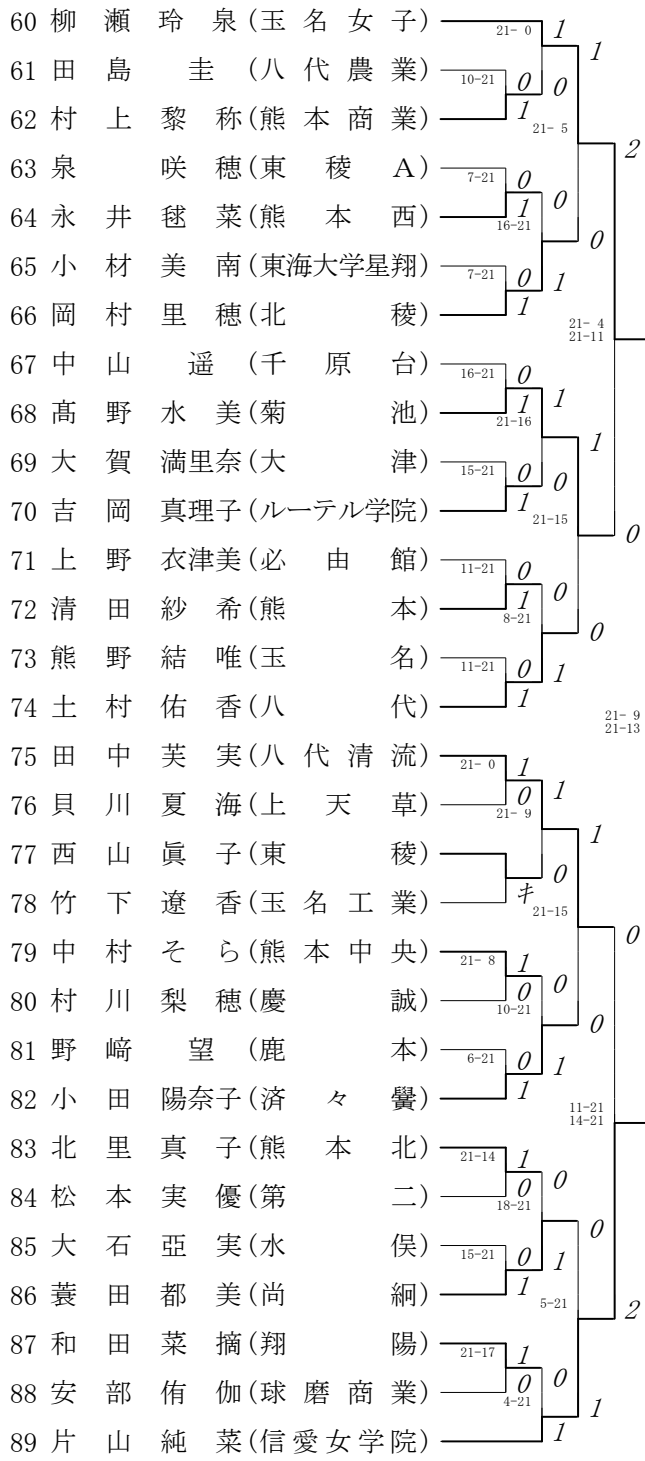
21-12  
21-16

21-12  
21-16



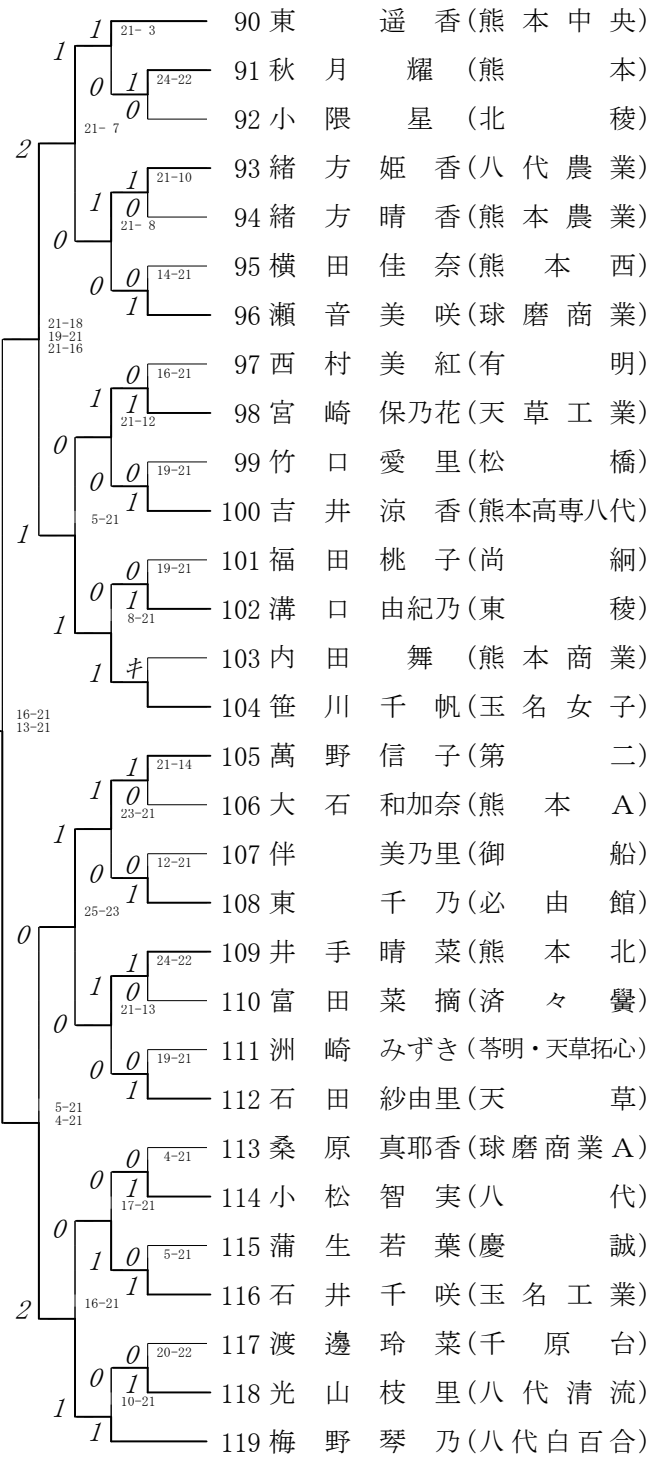
第3ブロック

第4ブロック



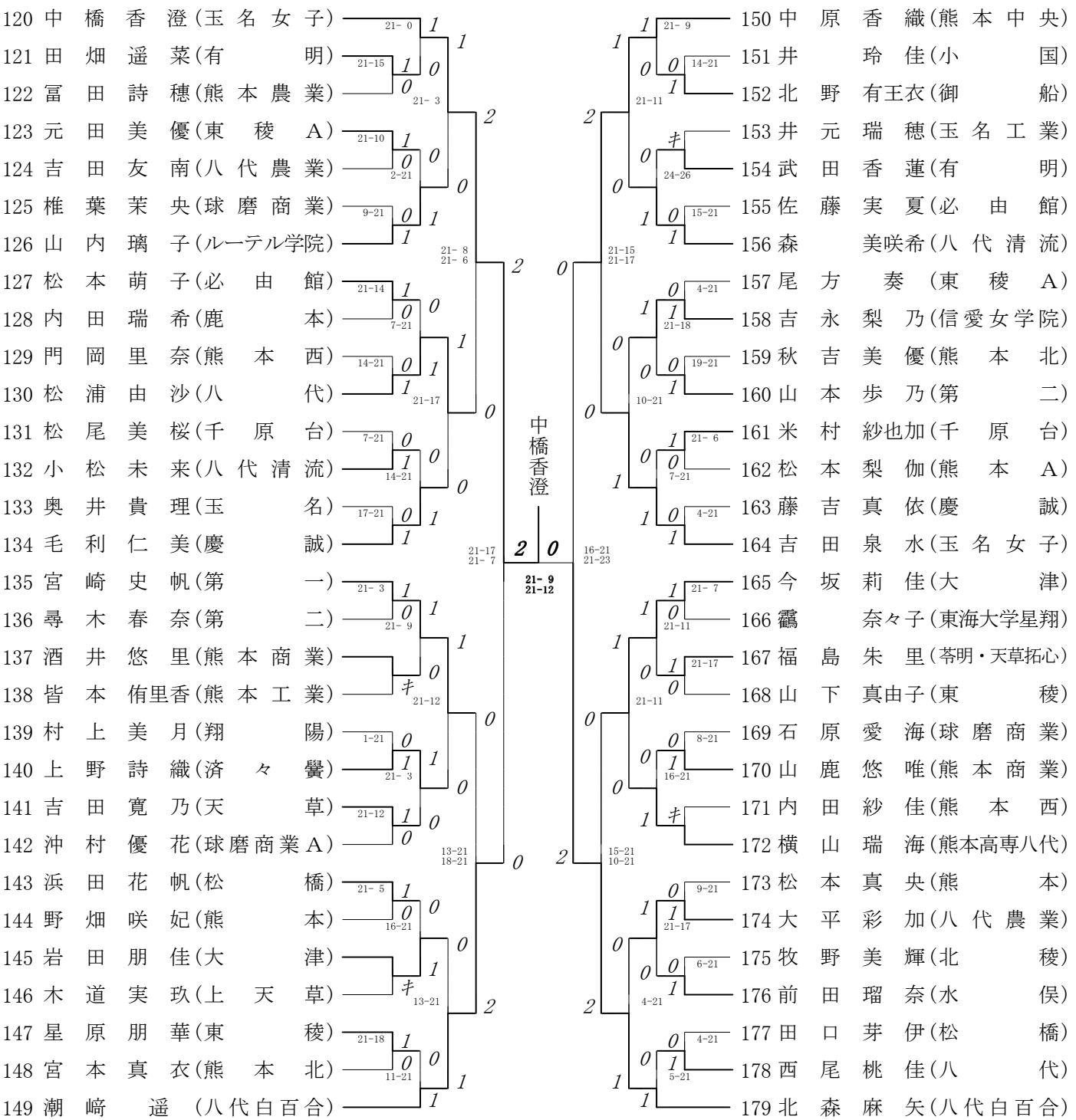
梅野琴乃

15-21  
19-21



第5ブロック

第6ブロック



第7ブロック

第8ブロック

