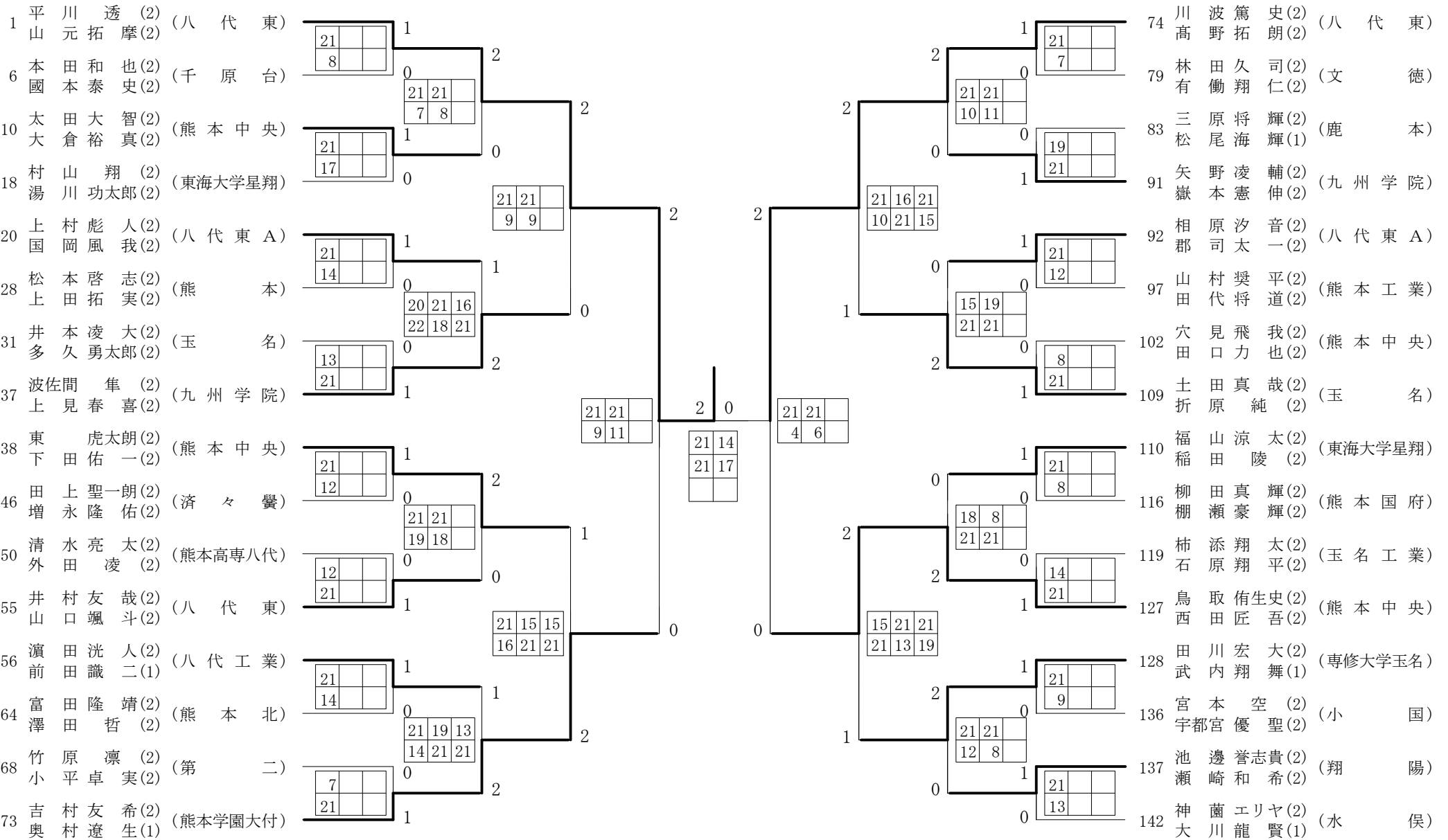


2015年度 学年別 男子 : ダブルス・2年 ベスト 32 (参加組数 : 145) : バドミントン



第1ブロック

第2ブロック

1	平山徳中	川元丸田	透拓幸秀	摩大郎	(八代東)	21-4	1	1
2	小中大	田島澤内	一秀	一矢己	(熊本北A)	21-17	1	0
3	伊山濱	田本野庭村	拓大希平	大希平	(熊本農業)	21-4	0	1
4	濱歳本	田本野庭村	奨朋凌	也史樹	(御船)	21-17	1	0
5	本國星	井村田倉	和泰晴	史樹登	(荅明・天草拓心)	21-8	0	1
6	木坊林	森嶋生井	弘謙建	登太吾	(千原台)	21-12	1	0
7	太坊林	森嶋生井	謙建	太吾	(城北)	21-16	0	1
8	木太坊	森嶋生井	謙建	太吾	(必由館)	10-21	0	0
9	太坊林	森嶋生井	謙建	太吾	(玉名A)	21-7	1	0
10	太坊林	森嶋生井	謙建	太吾	(熊本中央)	21-9	1	0
11	江芋中	森嶋生井	謙建	太吾	(熊本西)	21-5	1	0
12	古福猿	島渡原	聖崇仁	樹哉人	(熊本商工)	21-4	0	1
13	北田福	島渡原	聖崇仁	樹哉人	(湧心館)	10-21	0	0
14	福小廣	島渡原	聖崇仁	樹哉人	(有天明)	21-17	1	0
15	藤村湯	島渡原	聖崇仁	樹哉人	(上天草)	11-21	0	0
16	小廣藤	島渡原	聖崇仁	樹哉人	(熊本商業)	10-21	1	0
17	藤村湯	島渡原	聖崇仁	樹哉人	(東稜)	10-21	0	1
18	馬小上	島渡原	聖崇仁	樹哉人	(東海大学星翔)	21-19	1	0
19	川清有	島渡原	聖崇仁	樹哉人	(秀岳館)	21-9	0	2
20	吉福竹	島渡原	聖崇仁	樹哉人	(八代東A)	21-8	1	0
21	山村堤	島渡原	聖崇仁	樹哉人	(東海大学星翔A)	12-21	0	1
22	河石松	島渡原	聖崇仁	樹哉人	(熊本)	21-10	1	0
23	上眞中	島渡原	聖崇仁	樹哉人	(第二)	11-21	0	1
24	赤原井	島渡原	聖崇仁	樹哉人	(熊本中央A)	21-14	1	0
25	多一中	島渡原	聖崇仁	樹哉人	(真和)	21-15	1	0
26	宇都	島渡原	聖崇仁	樹哉人	(熊本農業)	14-21	0	0
27	吉中松	島渡原	聖崇仁	樹哉人	(玉名工業)	13-21	0	1
28	牧若橋	島渡原	聖崇仁	樹哉人	(熊本)	20-22	1	0
29	波佐	島渡原	聖崇仁	樹哉人	(熊本国府)	21-15	1	0
30		島渡原	聖崇仁	樹哉人	(熊本北)	13-21	0	0
31		島渡原	聖崇仁	樹哉人	(玉名)	21-4	1	1
32		島渡原	聖崇仁	樹哉人	(水俣)	13-21	0	2
33		島渡原	聖崇仁	樹哉人	(小国)	10-21	0	0
34		島渡原	聖崇仁	樹哉人	(済々黷)	3-21	1	0
35		島渡原	聖崇仁	樹哉人	(熊本A)	19-21	0	1
36		島渡原	聖崇仁	樹哉人	(八代農業泉分)	5-21	1	0
37		島渡原	聖崇仁	樹哉人	(九州学院)		1	1

38	東下濱	田崎田永	朗一海	平氣悟	(熊本中央)	21-5	1	1
39	歳竹加	田崎田永	久海	平氣悟	(荅明・天草拓心)	21-9	0	1
40	藤古藏	田崎田永	慎寿颯	悟明士	(水俣)	21-7	0	1
41	後早村	田崎田永	佑介	史都一	(文徳)	21-10	1	0
42	中荒宮	田崎田永	佑介	史都一	(阿蘇中央)	21-12	0	1
43	小田増	田崎田永	佑介	史都一	(八代農業泉分)	2-21	0	1
44	坂松中	田崎田永	佑介	史都一	(玉名)	8-21	1	0
45	石清外	田崎田永	佑介	史都一	(熊本)		1	0
46	高藤尾	田崎田永	佑介	史都一	(済々黷)	21-19	1	0
47	尾鶴岡	田崎田永	佑介	史都一	(城北)	21-18	0	1
48	鏡安井	田崎田永	佑介	史都一	(東稜)	16-21	0	1
49	山瀨前	田崎田永	佑介	史都一	(菊池)	9-21	0	1
50	佐仲森	田崎田永	佑介	史都一	(熊本高専八代)	12-21	1	0
51	中福佐	田崎田永	佑介	史都一	(東海大学星翔)	27-25	0	1
52	古市西	田崎田永	佑介	史都一	(天草工業)	9-21	0	1
53	迫中戸	田崎田永	佑介	史都一	(八代清流)	21-19	1	0
54	淵富澤	田崎田永	佑介	史都一	(熊本西)	7-21	0	1
55	後高堤	田崎田永	佑介	史都一	(八代東)		1	0
56	尾本橋	田崎田永	佑介	史都一	(八代工業)	21-8	1	0
57	竹小吉	田崎田永	佑介	史都一	(小国)	20-22	0	1
58	森坂竹	田崎田永	佑介	史都一	(翔陽)	21-15	1	0
59	淺濱坂	田崎田永	佑介	史都一	(熊本工業)	21-13	0	1
60	高吉奥	田崎田永	佑介	史都一	(熊本A)	21-14	0	1
61		田崎田永	佑介	史都一	(宇土)	12-21	0	1
62		田崎田永	佑介	史都一	(熊本国府)	13-21	0	1
63		田崎田永	佑介	史都一	(熊本商工)		1	0
64		田崎田永	佑介	史都一	(熊本北)	21-14	1	0
65		田崎田永	佑介	史都一	(熊本農業)	21-13	0	1
66		田崎田永	佑介	史都一	(玉名工業)	18-21	0	1
67		田崎田永	佑介	史都一	(松橋)	7-21	1	0
68		田崎田永	佑介	史都一	(第二)	7-21	1	0
69		田崎田永	佑介	史都一	(熊本)	15-21	0	1
70		田崎田永	佑介	史都一	(慶誠)	2-21	0	1
71		田崎田永	佑介	史都一	(熊本西A)	21-16	1	0
72		田崎田永	佑介	史都一	(大津)	7-21	0	1
73		田崎田永	佑介	史都一	(熊本学園大付)		1	1

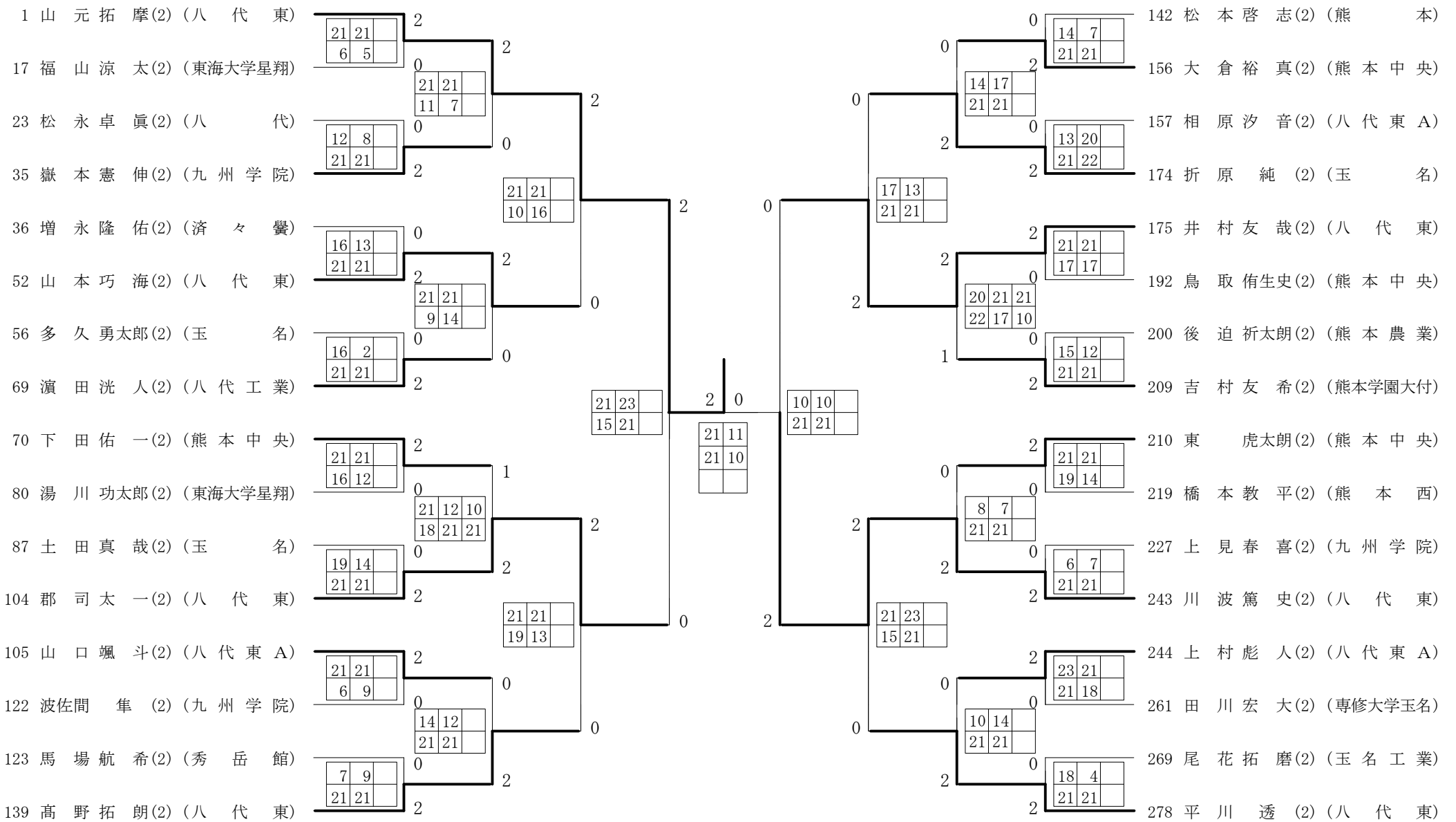
平川透・山元拓摩

第3ブロック

第4ブロック

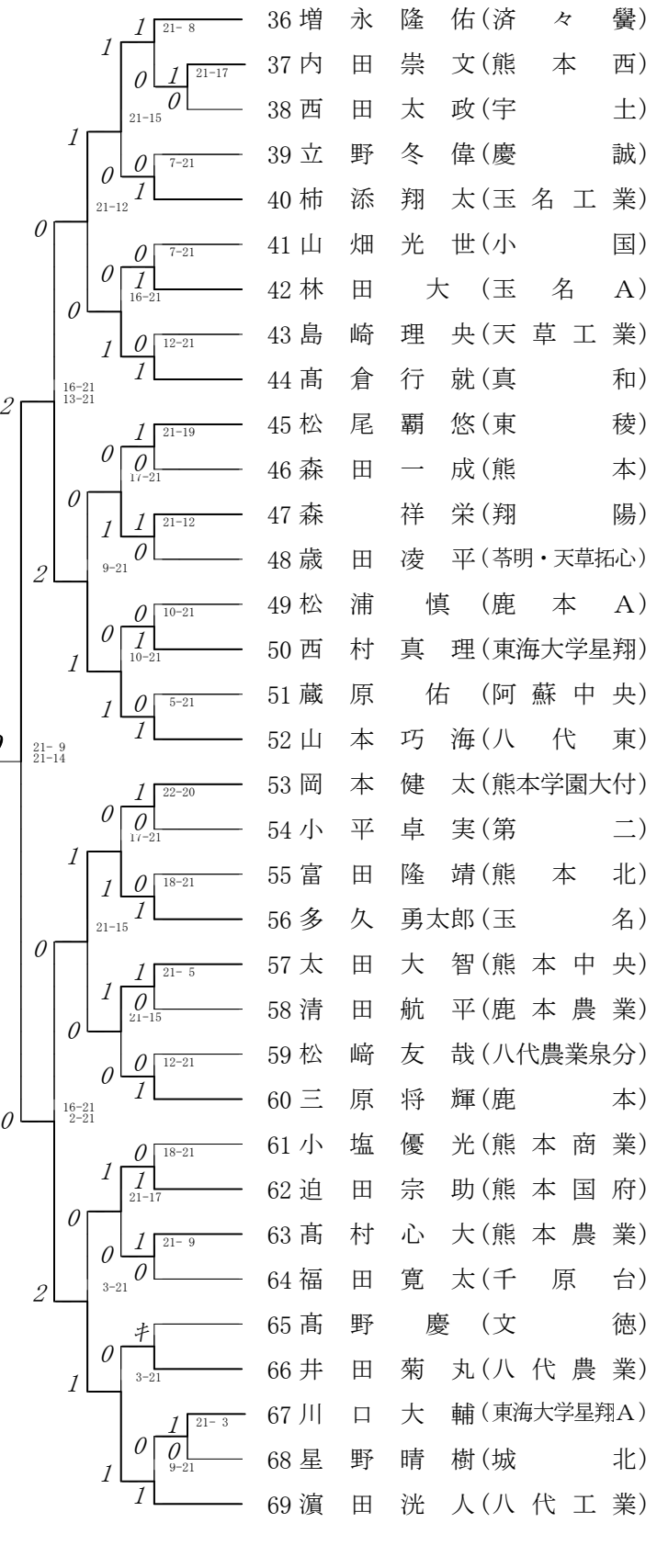
74	川高江溝中森丸岩山鈴林有柴北甲金今橋三松山佐占西須富佐森尾坂林楠森森矢嶽相郡高石堀松松緒金山田藤松寺高猿肱影福穴田西出原角金淀池久杉境木古土折	波野崎上林野田崎下木田働田口斐山村本原尾畑藤部村崎崎藤山花梨田口井田野本原司倉坂田崎田方子村代本永本木渡岡山永見口本口田田川寄田本原川田原	篤拓裕尚優大歩大拓良久翔一充海海教将海光紫哲真智幸直拓誠大恭雅一凌憲汐太行愛竜大友和利奨将啓卓由雅裕完侑幸飛力直和陸輝瑠於也真郎斗紀也哉	史朗太紀太輝武和海芽司仁輝(第一)熊本北(熊本西)鹿本(小国)東海大学星翔(天草工業)鹿本農業(玉名工業)玉名A(熊本)九州学院(八代東A)真和(熊本高専八代)八代農業泉分(秀岳館)熊本工業(八代)千原台(東)荅明・天草拓心(熊本中央)熊本商業(御船)熊本農業(上天草)鹿本A(熊本国府)玉	(八代東) (城北陽) (八代工業) (済々) (文徳) (第一) (熊本北) (熊本西) (鹿本) (小国) (東海大学星翔) (天草工業) (鹿本農業) (玉名工業) (玉名A) (熊本) (九州学院) (八代東A) (真和) (熊本高専八代) (八代農業泉分) (秀岳館) (熊本工業) (八代) (千原台) (東) (荅明・天草拓心) (熊本中央) (熊本商業) (御船) (熊本農業) (上天草) (鹿本A) (熊本国府) (玉)	21-4 I I 21-5 I 0 21-7 I 0 21-15 I 0 21-7 I 0 21-4 I 0 21-15 I 0 14-21 I 0 21-10 I 0 21-11 I 0 21-4 I 0 21-18 I 0 23-21 I 0 19-21 I 0 15-21 I 0 14-21 I 0 21-13 I 0 10-21 I 0 21-6 I 0 18-21 I 0 7-21 I 0 21-12 I 0 21-19 I 0 21-17 I 0 21-18 I 0 15-21 I 0 19-21 I 0 17-21 I 0 21-15 I 0 22-20 I 0 8-21 I 0 21-10 I 0 5-21 I 0 21-10 I 0 2-21 I 0	川波篤史・高野拓朗	21-8 I I 21-18 I 0 21-11 I 0 21-8 I 0 8-21 I 0 21-13 I 0 15-21 I 0 18-21 I 0 8-21 I 0 21-14 I 0 21-13 I 0 21-14 I 0 14-21 I 0 16-21 I 0 4-21 I 0 21-11 I 0 10-21 I 0 21-10 I 0 21-16 I 0 21-9 I 0 14-21 I 0 21-9 I 0 17-21 I 0 21-12 I 0 21-8 I 0 21-14 I 0 21-19 I 0 21-15 I 0 21-13 I 0 11-21 I 0 21-15 I 0 21-13 I 0	110 福稻高松吉和吉上山荒宮楠柳棚福吉松川柿石平竹石水新川福平樅森吉永戸田鳥西田武木浜福浜中前廣穴下福渡田土豊宮宇池瀨松菊北小駒福井木神大高野田太川山 111 山田村岡中田開松本木本口田瀨田里本口添原野崎川間井畑永松木田田上邊取田川内下村島山田田井田田辺中屋岡本宮邊崎田池田林澤田田場蘭川野田中田原本 112 涼陵(東海大学星翔) 113 心秀拳光勇勇優(熊本農業) 114 士(東稜) 115 天眞豪寬(有明) 116 天眞豪寬(玉名A) 117 天眞豪寬(鹿本商工) 118 天眞豪寬(熊本国府) 119 天眞豪寬(千原台) 120 天眞豪寬(鹿本A) 121 天眞豪寬(玉名工業) 122 天眞豪寬(熊本西) 123 天眞豪寬(熊本) 124 天眞豪寬(熊本北A) 125 天眞豪寬(宇土) 126 天眞豪寬(小川工業) 127 天眞豪寬(第二) 128 天眞豪寬(城北) 129 天眞豪寬(熊本中央) 130 天眞豪寬(專修大学玉名) 131 天眞豪寬(北稜) 132 天眞豪寬(鹿本) 133 天眞豪寬(荅明・天草拓心) 134 天眞豪寬(阿蘇中央) 135 天眞豪寬(必由館) 136 天眞豪寬(御船) 137 天眞豪寬(人吉高五木分) 138 天眞豪寬(小国) 139 天眞豪寬(翔陽) 140 天眞豪寬(熊本北) 141 天眞豪寬(玉名) 142 天眞豪寬(熊本商業) 143 天眞豪寬(八代農業) 144 天眞豪寬(水俣) 145 天眞豪寬(文徳)
----	---	---	--	---	--	--	-----------	--	---

2015年度 学年別 男子 : シングルス・2年 ベスト 32 (参加組数 : 278) : バドミントン



第1ブロック

第2ブロック

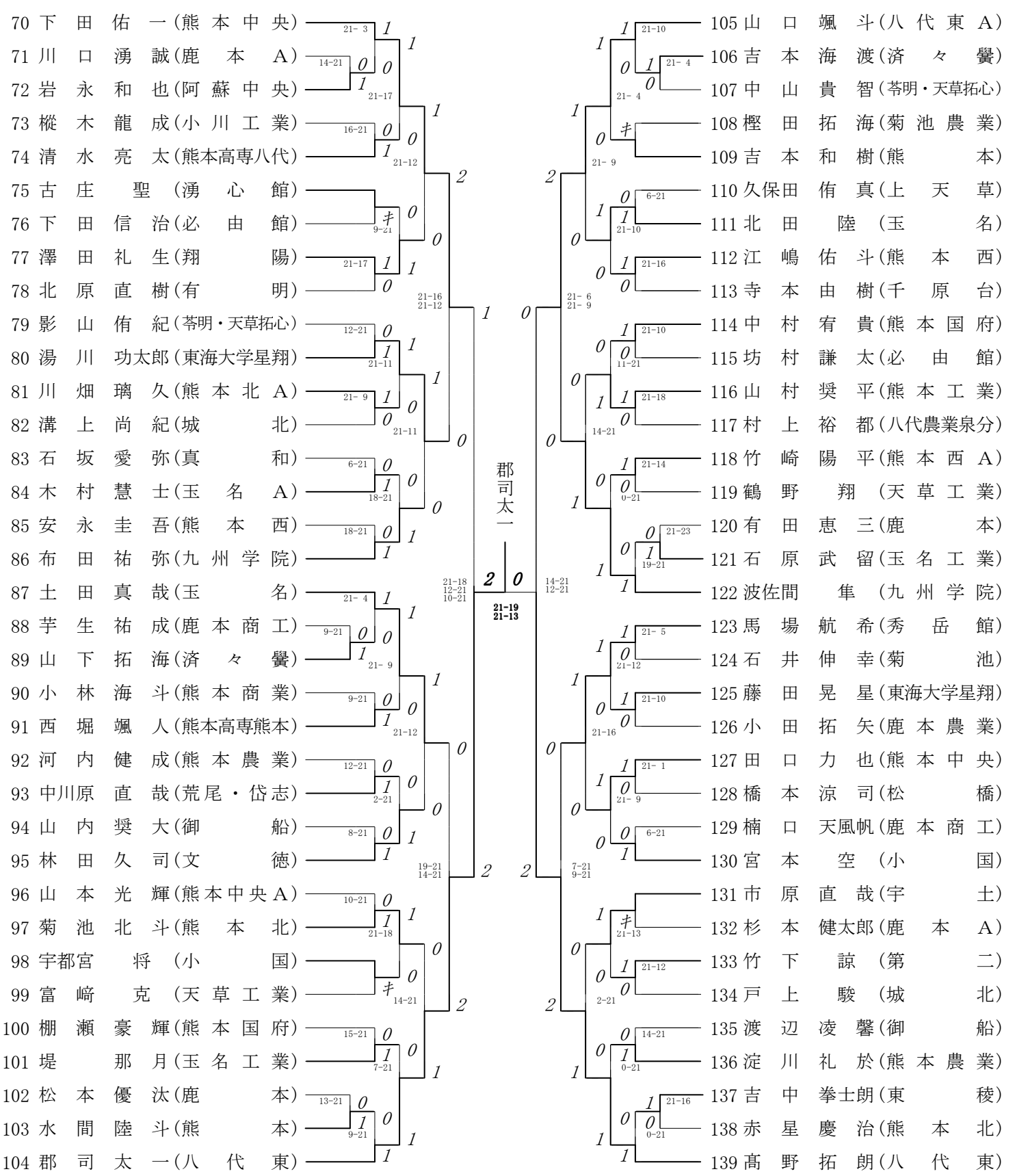


山元拓摩

21-10
21-16

第3ブロック

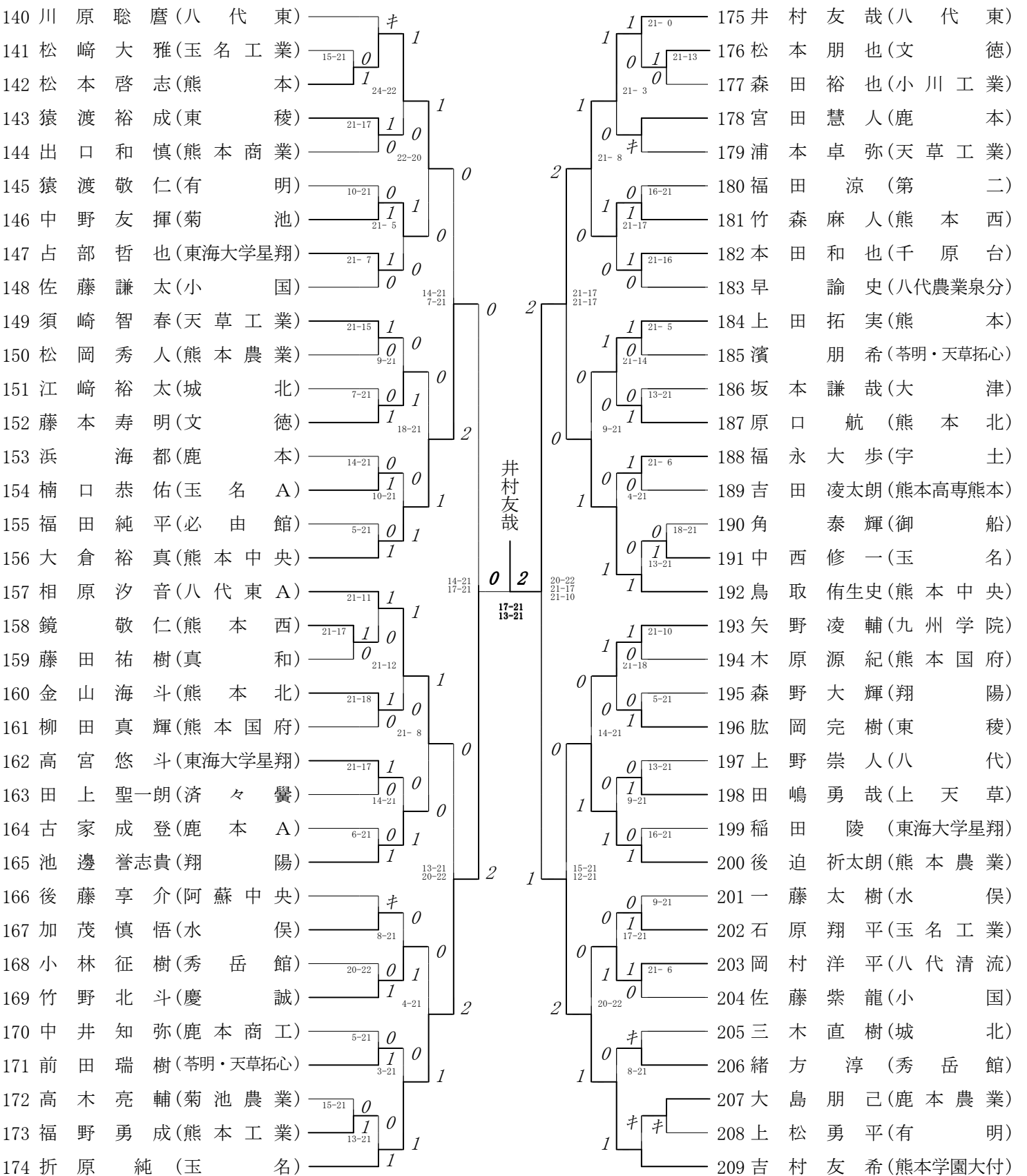
第4ブロック



郡司太一

第5ブロック

第6ブロック



第7ブロック

第8ブロック

