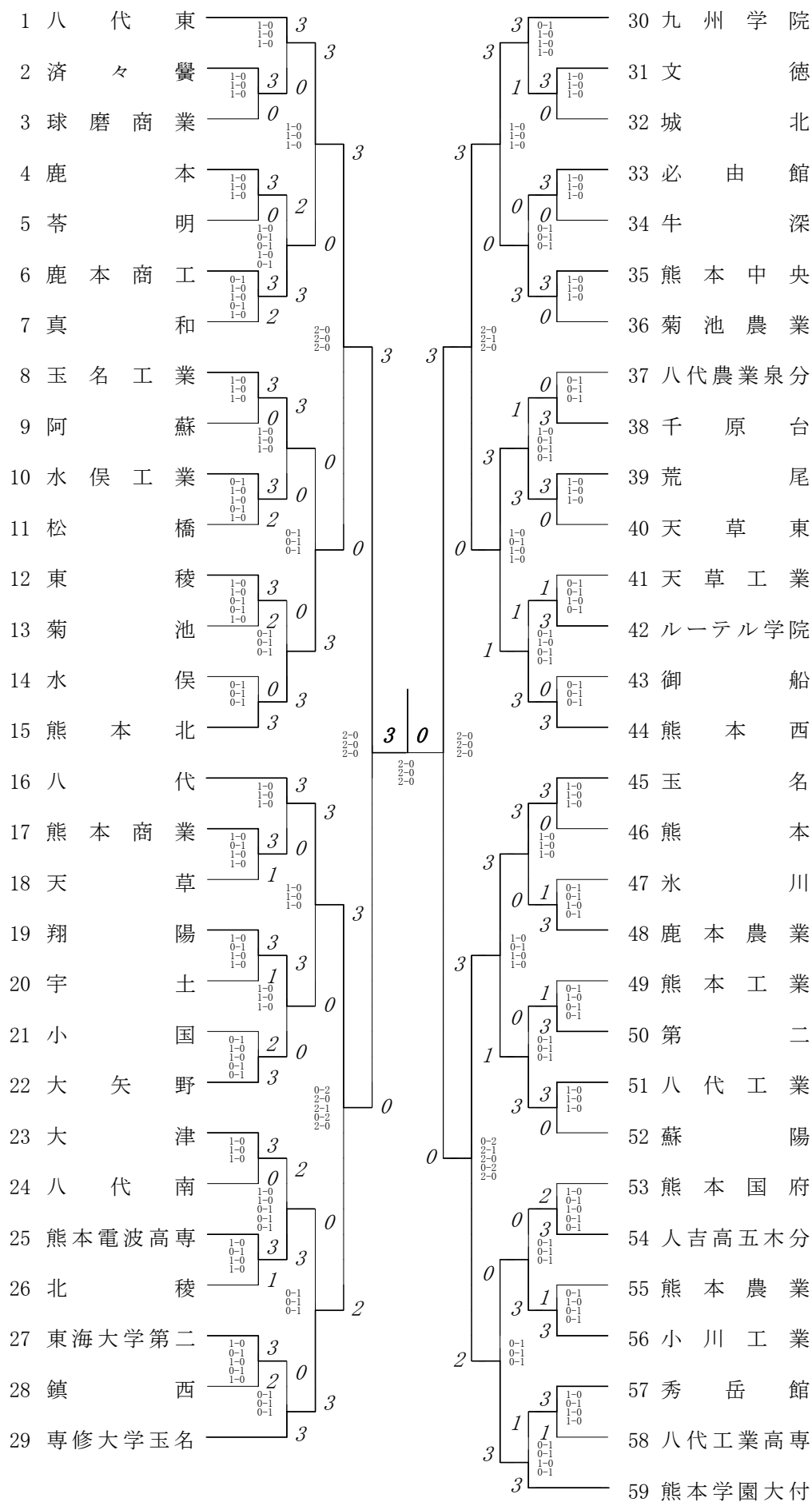
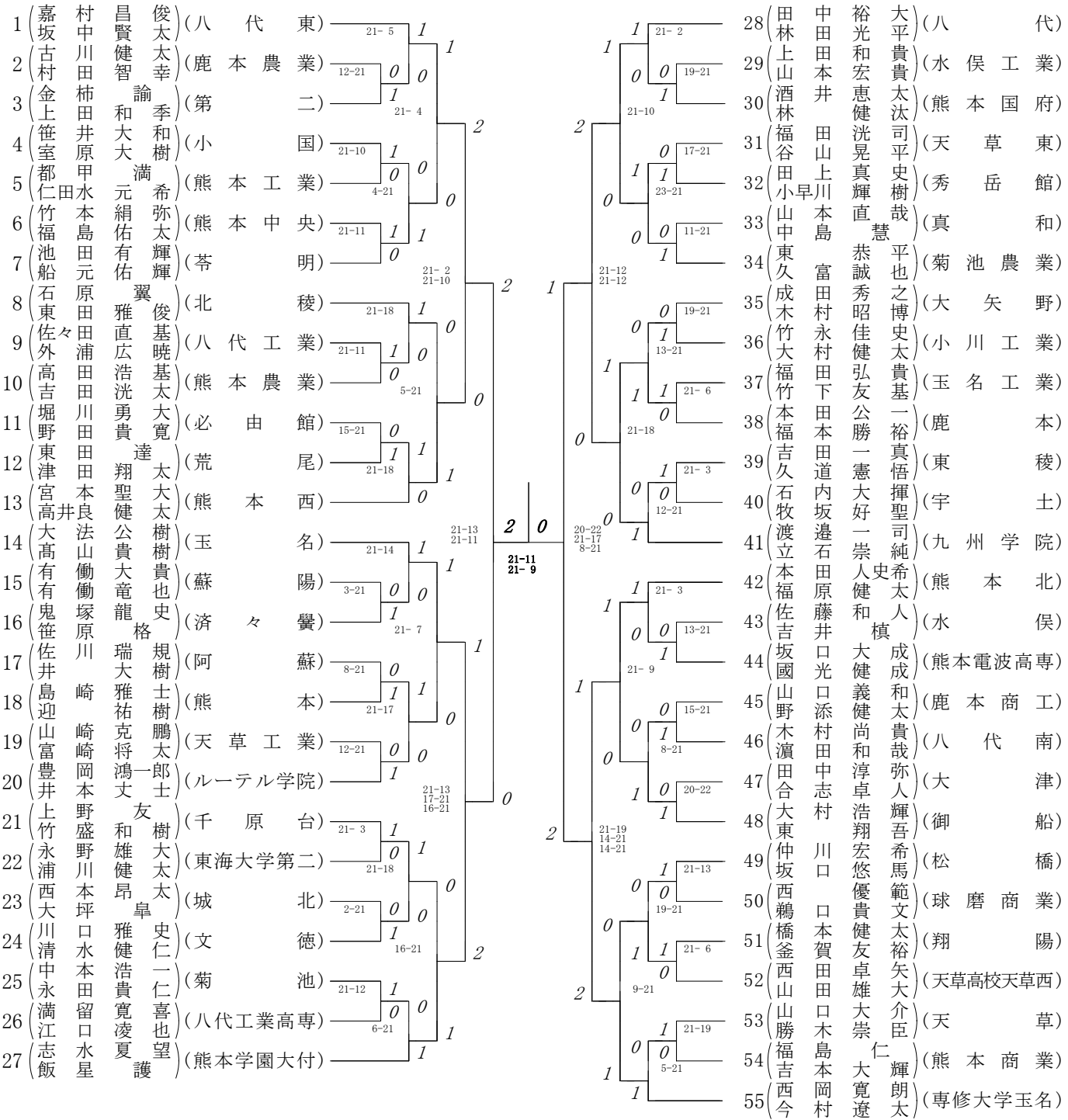


2009年度 高校総体 団体:男子 :バドミントン



第1ブロック

第2ブロック



第3ブロック

第4ブロック

56	岩吉徳下	中仲緒岩後太坂加江坂松川山西米江幸豊竹江内野坂佐園藤前池日渡松浦船園小長中奥築平江竹工吉黒尾藤佐々山江泉斗	大真精弘大啓翔謙悠裕	輝弥一郎樹之平吾希樹	八代(水橋)	東(橋)	21-2	1	1
57							15-21	0	0
58							21-12	1	0
59							5-21	0	0
60							21-13	1	1
61							13-21	0	0
62							21-9	1	0
63							21-16	1	1
64							21-14	0	0
65							6-21	0	0
66							6-21	1	0
67							5-21	0	0
68							15-21	1	0
69							21-9	1	2
70							21-17	1	1
71							18-21	0	0
72							21-16	1	0
73							21-15	1	0
74							12-21	0	0
75							5-21	0	1
76							21-14	1	0
77							17-21	0	1
78							21-19	1	0
79							19-21	0	0
80							13-21	1	2
81							10-21	0	0
82							7-21	1	0
83								1	1

84	有松五丸林高平渡新谷岩川西皆木松森田平斎土曲久野川内佐宮白齋吉飯森中古菅田宇野岩古田池高中横工井赤后新清	田本島島永浪山邊田本本原上迫見村岡	飛大功直貴佑翔眺鉄恭稜拓勇裕智憲圭	鳥輝貴也司樹太啓平悟太也次士也亮介	八代工業(鹿本商工)(千原台)(八代農業泉分)(熊本西)(八代南)(宇土)(熊本電波高専)(熊本中央)(菊池農業)(熊本商業)(氷川)(天草)(専修大学玉名)(文徳)(大津)(蘇陽)(水俣工業)(翔陽)(鹿本)(小川工業)(必由館)(真和)(八代工業高専)(小国)(牛深)(熊本学園大付)
85					
86					
87					
88					
89					
90					
91					
92					
93					
94					
95					
96					
97					
98					
99					
100					
101					
102					
103					
104					
105					
106					
107					
108					
109					
110					

第5ブロック

第6ブロック

順位	選手名	所属	対戦相手	スコア	結果
111	榎権 小本	東陽	21-1	1	勝
112	藤野 原内	蘇陽	21-2	0	負
113	桑山 田中	球磨商業	21-7	1	勝
114	田出 山口	城北	20-22	0	負
115	山中 根口	八代工業高専	7-21	0	負
116	田西 時池	八代農業泉分	21-10	1	勝
117	蒔地 星	牛深	21-11	0	負
118	藤本 林	鹿本商工	11-21	0	負
119	本林 橋緒	翔陽	21-10	1	勝
120	橘坂 諫	北国	11-21	0	負
121	渡吉 初	小国	21-15	1	勝
122	吉初 北木	熊本国府	2-21	0	負
123	初木 長田	玉名工業	21-12	1	勝
124	北木 長田	熊本農業	21-16	1	勝
125	長田 小中	茗明	17-21	0	負
126	小中 東	熊本商業	16-21	0	負
127	東 宇奈	熊本中央	21-3	1	勝
128	宇奈 奈	阿蘇	21-9	1	勝
129	奈 青	熊本西	21-19	1	勝
130	青 小成	熊本工業	18-21	0	負
131	小成 松	水俣工業	5-21	0	負
132	松 倉濱	文徳	21-8	1	勝
133	倉濱 大田	北稜	6-21	0	負
134	大田 高宮	宇土	17-21	0	負
135	高宮 藤村	東海大学第二	1-21	0	負
136	藤村 中山	小川工業	12-21	0	負
137	中山 榎権	九州学院	21-10	1	勝
138	重平 木島	重平	21-6	1	勝
139	木島 坂池	木島	21-17	0	負
140	坂池 井西	坂池	21-9	1	勝
141	井西 竹富	井西	21-10	1	勝
142	竹富 山山	竹富	6-21	0	負
143	山山 大高	山山	16-21	0	負
144	大高 森窪	大高	17-21	0	負
145	森窪 西益	森窪	12-21	0	負
146	西益 佐宮	西益	21-17	1	勝
147	佐宮 福中	佐宮	16-21	0	負
148	福中 市安	福中	10-21	0	負
149	市安 大	市安	21-17	1	勝
150	大 宮原	大	13-21	0	負
151	宮原 荒西	宮原	14-21	0	負
152	荒西 和原	荒西	21-5	1	勝
153	和原 小高	和原	17-21	0	負
154	小高 鹿子	小高	8-21	0	負
155	鹿子 中山	鹿子	9-21	0	負
156	中山 大磯	中山	21-12	1	勝
157	大磯 金原	大磯	12-21	0	負
158	金原 澤荒	金原	12-21	0	負
159	澤荒 坂土	澤荒	21-6	1	勝
160	坂土 上原	坂土	21-9	0	負
161	上原 吉家	上原	7-21	0	負
162	吉家 工樗	吉家	13-21	0	負
163	工樗 貝山	工樗	20-22	0	負
164	貝山 森浅	貝山	11-21	0	負
165	森浅 田川	森浅	21-6	1	勝

第7ブロック

第8ブロック

166	田健太郎(九州学院)	21-7	I		
167	塚生保口(熊本)	21-13	I	0	
168	大新久(茗明)	21-13	0		
169	眞坂弓田(真和)		≠		0
170	清水本(天草高校天草西)	5-21	賢也	0	
171	山田中(八代工業)	21-14	I	I	
172	古松川(熊本商業)		0		17-21 19-21
173	水上野上(東海大学第二)	8-21	0		
174	上下村(済々黌)	21-19	I	I	
175	松後永藤(熊本電波高専)	21-16	I	0	
176	松田本川(熊本)		0		8-21
177	大塚木(人吉高五木分)	15-21	0		
178	高永木(小川工業)	8-21	I	0	
179	武中原(八代)		I		22-24 12-21
180	浅藤尾(熊本学園大付)	21-4	I		11-21 13-21
181	永福本(天草)	21-12	I	0	
182	井岩上(菊池)	21-13	0		
183	古西野(松橋)	10-21	0		
184	菊園川(熊本農業)	10-21	I	0	
185	石田井(天草工業)	7-21	0	I	
186	松池原(大津)		I		11-21 18-21
187	滝井上(水俣)	18-21	0		
188	淵塩上(水俣工業)	6-21	I	0	
189	福内島(熊本商工)	8-21	0	I	
190	友森尻(秀岳館)		I		8-21
191	竹石下(鎮西)	5-21	0		
192	後藤新(文徳)	10-21	I	0	
193	廣本田(玉名)		I		

194	西甲川(専修大学玉名)	21-9	I		
195	黒石生(玉名工業)	15-21	0		
196	生松本(熊本北)	21-14	I		
197	松岡脇(八代南)	11-21	0		
198	大柴下(有明)	5-21	I		
199	上上村(第二)	19-21	0		
200	益久田(必由館)		I		21-17 13-21 21-18
201	佐藤口(蘇陽)	21-19	I		
202	佐船藤(牛深)	6-21	0		
203	上豊山(ルーテル学院)	21-17	I		
204	吉岡本(宇土)	10-21	0		
205	岡村野(菊池農業)	21-10	I		
206	井井(熊本農業)	3-21	0		
207	前市田(熊本中央)		I		13-21 9-21
208	工後藤(翔陽)	22-20	I		
209	中長島(荒尾)	26-24	0		
210	松宮下(熊本工業)	19-21	0		
211	飛清田(北稜)	21-6	I		
212	竹中下(城北)	10-21	0		
213	村上上(東稜)		I		8-21 12-21
214	古原川(球磨商業)	21-17	I		
215	林吉田(千原台)	21-18	0		
216	鈴曾(御船)	10-21	0		
217	土向野(阿蘇)	4-21	I		
218	小藤本(大矢野)	17-21	0		
219	本権井(熊本西)	5-21	I		
220	中城野(八代東)		I		

(嘉坂)	(村中)	(昌賢)	(俊太)	(八代東)	21-12	2	} 2
(新野)	(尾)	(彰)	(熊本学園大付)	21-10	0	} 1	
(清田)	(裕)	(貴)	(八代東)	10-21	—		
(権藤)	(公太)	(平)	(八代東)	21-11	2		
(中井)	(翔)	(太)	(八代東)	21-16	2	} 1	
(城野)	(雄)	(太)	(八代東)	21-10	1		
				17-21	—		
				21-16	1		

3位決定戦

(新野)	(尾)	(彰)	(熊本学園大付)	19-21	0
(清田)	(裕)	(貴)	(八代東)	19-21	2
(中井)	(翔)	(太)	(八代東)		
(城野)	(雄)	(太)	(八代東)		

2009年度 バドミントン高校総体 : 男子ダブルス No. 1

No.	勝者名(チーム名)	スコア	敗者名(チーム名)	回戦
1	金柿諭(3) 上田和季(2) (第二)	1 21-12 0	古川健太(2) 村田智幸(2) (鹿本農業)	1回戦
2	笹井大和(3) 室原大樹(3) (小国)	1 21-10 0	都甲満(3) 仁田水元希(3) (熊本工業)	1回戦
3	竹本絹弥(1) 福島佑太(1) (熊本中央)	1 21-11 0	池田有輝(3) 船元佑輝(3) (苓明)	1回戦
4	佐々田直基(3) 外浦広暁(3) (八代工業)	1 21-11 0	高田浩基(3) 吉田洸太(3) (熊本農業)	1回戦
5	東田達(3) 津田翔太(3) (荒尾)	1 21-15 0	堀川勇大(3) 野田貴寛(3) (必由館)	1回戦
6	鬼塚龍史(3) 笹原格(2) (済々黌)	1 21-3 0	有働大貴(2) 有働竜也(1) (蘇陽)	1回戦
7	島崎雅士(3) 迎祐樹(3) (熊本)	1 21-8 0	佐川瑞規(3) 井川大樹(2) (阿蘇)	1回戦
8	豊岡鴻一郎(3) 井本丈士(2) (ルーテル学院)	1 21-12 0	山崎克鵬(3) 富崎将太(3) (天草工業)	1回戦
9	上野友(3) 竹盛和樹(3) (千原台)	1 21-3 0	永野雄大(2) 浦川健太(2) (東海大学第二)	1回戦
10	川口雅史(1) 清水健仁(1) (文徳)	1 21-2 0	西本昂太(3) 大坪阜(3) (城北)	1回戦
11	中本浩一(2) 永田貴仁(2) (菊池)	1 21-12 0	満江寛喜(1) 留口凌也(1) (八代工業高専)	1回戦
12	酒井恵太(2) 林健汰(2) (熊本国府)	1 21-19 0	上山和貴(2) 山本宏貴(2) (水俣工業)	1回戦
13	田上真史(3) 小早川輝樹(2) (秀岳館)	1 21-17 0	福田洸司(3) 谷山晃平(2) (天草東)	1回戦
14	東久恭平(3) 富誠也(3) (菊池農業)	1 21-11 0	山中直哉(3) 中島慧(3) (真和)	1回戦
15	竹永佳史(3) 大村健太(3) (小川工業)	1 21-19 0	成田秀之(3) 木村昭博(3) (大矢野)	1回戦
16	福田弘貴(3) 竹下友基(3) (玉名工業)	1 21-6 0	本田公一(3) 福本勝裕(3) (鹿本)	1回戦
17	吉田一真(3) 久道憲悟(3) (東稜)	1 21-3 0	石内大好揮(3) 牧坂好聖(3) (宇土)	1回戦
18	坂口大成(1) 國光健成(2) (熊本電波高専)	1 21-13 0	佐藤和人(1) 吉井槇(1) (水俣)	1回戦
19	木村尚貴(2) 濱田和哉(1) (八代南)	1 21-15 0	山口義和(3) 野添健太(3) (鹿本商工)	1回戦
20	大村浩輝(3) 東村翔吾(3) (御船)	1 22-20 0	田中淳弥(3) 合志卓人(3) (大津)	1回戦
21	仲川宏希(3) 坂口悠馬(2) (松橋)	1 21-13 0	西鵜優範(1) 鵜口貴文(1) (球磨商業)	1回戦
22	橋本健太(3) 釜賀友裕(3) (翔陽)	1 21-6 0	西山卓矢(1) 山田雄大(1) (天草高校天草西)	1回戦
23	山口大介(3) 勝木崇臣(2) (天草)	1 21-19 0	福島仁(3) 吉本大輝(1) (熊本商業)	1回戦
24	中川大樹(2) 仲井啓之(2) (松橋)	1 21-15 0	徳永精一郎(1) 下田弘樹(1) (水俣)	1回戦
25	後藤悠希(2) 田裕樹(2) (熊本工業)	1 21-5 0	緒方翔平(2) 岩村謙吾(2) (熊本国府)	1回戦

2009年度 バドミントン高校総体 : 男子ダブルス No. 2

No.	勝者名(チーム名)	スコア	敗者名(チーム名)	回戦
26	江崎匠(3) 坂本耕平(3) (済々黌)	1 21-13 0	坂口凌(1) 加藤活(2) (北稜)	1回戦
27	松本大紀(3) 川床周平(3) (天草工業)	1 21-16 0	山下貴大(3) 西岡京佑(2) (菊池)	1回戦
28	幸村拓弥(3) 豊田由希也(3) (鎮西)	1 21-6 0	米野広明(2) 江口拓朗(2) (東海大学第二)	1回戦
29	内田将吾(3) 野村洸斗(3) (荒尾)	1 21-5 0	竹内駿斗(3) 江崎秀隆(3) (荅明)	1回戦
30	日迫省吾(3) 渡邊光(2) (熊本北)	1 21-18 0	前田昂志(3) 池田桃太郎(2) (東稜)	1回戦
31	松本拓也(3) 浦田真弥(3) (大矢野)	1 21-15 0	船場雄介(2) 園田圭輔(2) (天草東)	1回戦
32	中島亮平(3) 奥村慎太郎(3) (第二)	1 21-5 0	小堀光輝(3) 長尾卓弥(3) (ルーテル学院)	1回戦
33	江上守(3) 竹下元晴(3) (玉名工業)	1 21-17 0	築山巧(3) 平野勝哉(3) (鹿本農業)	1回戦
34	黒木愛一朗(3) 尾方雅志(2) (人吉高五木分)	1 21-19 0	工藤允(3) 吉田政望(2) (熊本)	1回戦
35	山下圭馬(3) 江口孟(2) (熊本農業)	1 21-10 0	藤本光一(2) 佐々木昭明(2) (御船)	1回戦
36	丸林永貴(2) 林佑樹(2) (千原台)	1 21-16 0	五島功貴(2) 牛島直也(2) (鹿本商工)	1回戦
37	渡邊鉄平(3) 新田恭悟(3) (熊本西)	1 21-3 0	高浪翔太(3) 平山暁啓(1) (八代農業泉分)	1回戦
38	川原勇次(3) 西上裕士(3) (宇土)	1 21-8 0	谷本稜太(2) 岩本拓也(2) (八代南)	1回戦
39	木村圭介(3) 松岡潤(3) (熊本中央)	1 21-11 0	長迫智也(3) 皆見憲亮(2) (熊本電波高専)	1回戦
40	平山奏一朗(3) 斎藤健太(2) (熊本商業)	1 21-18 0	森田忍(1) 尻竜太(1) (菊池農業)	1回戦
41	久保直人(2) 野口聡真(2) (天草)	1 21-10 0	土井利一(3) 曲野峻平(3) (氷川)	1回戦
42	白井聖大(3) 齋藤奎佑(2) (大津)	1 21-13 0	吉田純也(3) 飯干涼(2) (蘇陽)	1回戦
43	古澤直喜(2) 菅原晶(2) (翔陽)	キケン	森中貴弘(2) 村公彦(2) (水俣工業)	1回戦
44	岩村恵佑(3) 古田真司(3) (小川工業)	1 21-13 0	古田紳太郎(3) 田中秀一(2) (必由館)	1回戦
45	中村吉孝(2) 横山大己(2) (八代工業高専)	1 21-11 0	池田朋生(3) 高倉裕司(3) (真和)	1回戦
46	工藤勁汰(2) 井智史(2) (小国)	1 21-14 0	赤坂純弥(2) 后藤貴文(2) (牛深)	1回戦
47	小野洋平(2) 本田博之(1) (蘇陽)	キケン	桑原熙文(1) 山内昌也(1) (球磨商業)	1回戦
48	田中祐樹(3) 出口洸樹(2) (城北)	1 21-7 0	山中一輝(2) 中根勇哉(2) (八代工業高専)	1回戦
49	蒔田隆博(3) 池田佑太(2) (牛深)	1 21-7 0	田口茂樹(3) 西山裕熙(1) (八代農業泉分)	1回戦
50	本田智貴(2) 林田泰祐(2) (翔陽)	1 21-10 0	橋本暁寛(2) 緒方直人(1) (芦北)	1回戦

2009年度 バドミントン高校総体 : 男子ダブルス No. 3

No.	勝者名(チーム名)	スコア	敗者名(チーム名)	回戦
51	坂本信也(3) (小国) 山本勝信(3)	1 21-15 0	渡吉邊英祐(2) (熊本国府) 永龍也(2)	1回戦
52	小幡涼太(3) (熊本商業) 中嶋恭介(3)	1 21-17 0	長野光(3) (荅明) 田中翔(3)	1回戦
53	東健人(2) (熊本中央) 今村友昭(2)	1 21-3 0	後藤健太(3) (阿蘇) 宇藤寛訓(3)	1回戦
54	奈須朝也(3) (熊本西) 林田笙代(3)	1 21-19 0	二子石悠平(3) (熊本工業) 青木大心(3)	1回戦
55	松本伸治(3) (文徳) 西村喜彦(3)	1 21-5 0	小崎宗純(3) (水俣工業) 成田郁治(3)	1回戦
56	大谷和希(3) (宇土) 田口智之(3)	1 21-6 0	倉田直樹(3) (北稜) 濱門祐太(1)	1回戦
57	藤川航(3) (小川工業) 村田直郁(3)	1 21-1 0	高宮將司(2) (東海大学第二) 手崎誠志(2)	1回戦
58	木下稜馬(1) (菊池農業) 島田直樹(1)	1 21-17 0	坂井一至(3) (東稜) 池崎貴浩(2)	1回戦
59	井田祥吾(3) (氷川) 西村綾太(3)	1 21-10 0	竹馬敬介(2) (松橋) 富永雄貴(2)	1回戦
60	大槻純也(3) (八代南) 高島北斗(2)	1 21-16 0	山内泰司(3) (八代工業) 山下真貴(3)	1回戦
61	西岡健人(3) (千原台) 益田拳伍(2)	1 21-12 0	森田智宏(3) (天草) 窪田智広樹(2)	1回戦
62	福田将真(3) (第二) 中島優一(3)	1 21-16 0	佐藤仁一(3) (済々黌) 宮崎蒼(2)	1回戦
63	市村彰吾(3) (八代) 安川憂(3)	1 21-17 0	大谷孝行(3) (鹿本) 中嶋孝駿(3)	1回戦
64	和田翔一(1) (熊本電波高専) 原田起伸(2)	キケン	小坂圭亮(2) (大矢野) 高光雅弥(2)	1回戦
65	中澤勇貴(3) (御船) 山口豊裕(3)	1 21-8 0	新木慶佑(3) (鹿本農業) 鹿子木拓也(3)	1回戦
66	大磯法真樹(3) (玉名) 部遼太郎(3)	1 21-12 0	金光翔太(3) (菊池) 原光健人(2)	1回戦
67	澤井智大(3) (熊本) 荒川郷彦(3)	1 21-6 0	坂井琢磨(2) (必由館) 土肥優(3)	1回戦
68	吉岡大介(3) (鎮西) 家入隆志(1)	1 21-7 0	上村龍星(1) (水俣) 原健太郎(1)	1回戦
69	貝川由晟(2) (天草工業) 山下丈一郎(2)	1 22-20 0	工藤絢介(3) (大津) 樗木凱(3)	1回戦
70	大塚慧太(3) (熊本) 新生記康(3)	1 21-13 0	久保兼吾(3) (荅明) 田口勝也(3)	1回戦
71	清水巧(1) (天草高校天草西) 山本賢也(1)	キケン	眞弓亮成(2) (真和) 坂田寛(2)	1回戦
72	田中蓮(2) (八代工業) 山口翔太朗(2)	1 21-14 0	古川雅堂(3) (熊本商業) 松本幸太(3)	1回戦
73	上村健史(3) (済々黌) 下田惇平(2)	1 21-8 0	平水海斗(2) (東海大学第二) 上京祐(2)	1回戦
74	松永季樹(1) (熊本電波高専) 後藤健一(1)	1 21-16 0	松本翼(3) (鹿本) 田川健太(3)	1回戦
75	高木讓(3) (小川工業) 永田卓也(3)	1 21-15 0	樺木亮太(3) (人吉高五木分) 大塚隆行(3)	1回戦

2009年度 バドミントン高校総体 : 男子ダブルス No. 4

No.	勝者名(チーム名)	スコア	敗者名(チーム名)	回戦
76	永田峻馬(2) (天草) 福本誠(3)	1 21-12 0	井上卓寛(3) (菊池) 岩木寛(2)	1回戦
77	菊川祐一郎(2) (鹿本農業) 園田拓巳(2)	1 21-10 0	古城慶輝(2) (松橋) 西野正宣(2)	1回戦
78	松原拓矢(3) (大津) 池側公稀(2)	1 21-7 0	石井丈迪(3) (天草工業) 田口智洋(3)	1回戦
79	渕上大志(1) (水俣工業) 塩田将之(1)	1 21-18 0	滝下航(3) (水俣) 井上直弥(2)	1回戦
80	友尻紘司(2) (秀岳館) 森 紘翔(1)	1 21-8 0	福島正記(2) (鹿本商工) 内田幸太郎(2)	1回戦
81	後藤卓(2) (文徳) 新納歩(2)	1 21-5 0	竹下公基(3) (鎮西) 石坂高大(3)	1回戦
82	生田将崇(3) (熊本北) 松本悠平(3)	1 21-15 0	黒田卓弥(3) (玉名工業) 石原卓祥(3)	1回戦
83	柴田薫(1) (有明) 下西志歩(1)	1 21-11 0	松岡宏輝(2) (八代南) 大脇晃希(2)	1回戦
84	益田貴司(3) (必由館) 久米翔也(3)	1 21-19 0	上村拓実(3) (第二) 上村光暉(1)	1回戦
85	佐藤幸太(3) (蘇陽) 芹口量平(3)	1 21-19 0	佐藤純平(3) (牛深) 船越陽斗(3)	1回戦
86	上山智也(1) (ルーテル学院) 豊岡弘樹(1)	1 21-17 0	鶴本啓介(3) (宇土) 吉本大輝(3)	1回戦
87	岡田大樹(2) (菊池農業) 村上雄哉(2)	1 21-10 0	野村英和(2) (熊本農業) 井健一郎(2)	1回戦
88	中島啓太(3) (荒尾) 長田順次(3)	1 26-24 0	松下直裕(3) (熊本工業) 宮本康平(3)	1回戦
89	飛鷹秀征(1) (北稜) 清田大地(1)	1 21-6 0	竹下純平(1) (城北) 中島悟(1)	1回戦
90	古川友也(3) (球磨商業) 原 慧(3)	1 21-17 0	林田幸祐(3) (千原台) 吉元洋人(3)	1回戦
91	土性寛典(3) (阿蘇) 向野友規(2)	1 21-10 0	鈴木唯佐夫(3) (御船) 曾我涼平(2)	1回戦
92	本田翔平(3) (熊本西) 権頭祥太郎(3)	1 21-17 0	小崎和久(2) (大矢野) 藤本翔太(2)	1回戦
93	嘉村昌俊(3) (八代東) 坂中賢太(3)	1 21-5 0	金柿論(3) (第二) 上田和季(2)	2回戦
94	竹本絹弥(1) (熊本中央) 福島佑太(1)	1 21-4 0	笹井大和(3) (小国) 室原大樹(3)	2回戦
95	石原翼(2) (北稜) 東田雅俊(2)	1 21-18 0	佐々田直基(3) (八代工業) 外浦広暁(3)	2回戦
96	東田達(3) (荒尾) 津田翔太(3)	1 21-18 0	宮本聖大(3) (熊本西) 高井良健太(3)	2回戦
97	大高公樹(3) (玉名) 山貴樹(3)	1 21-14 0	鬼塚龍史(3) (済々黌) 笹原格(2)	2回戦
98	島崎雅士(3) (熊本) 迎 祐樹(3)	1 21-17 0	豊岡鴻一郎(3) (ルーテル学院) 井本丈士(2)	2回戦
99	上野友(3) (千原台) 竹盛和樹(3)	1 21-18 0	川口雅史(1) (文徳) 清水健仁(1)	2回戦
100	志水夏望(1) (熊本学園大付) 飯星護(1)	1 21-6 0	中本浩一(2) (菊池) 永田貴仁(2)	2回戦

2009年度 バドミントン高校総体 : 男子ダブルス No. 5

No.	勝者名(チーム名)	スコア	敗者名(チーム名)	回戦
101	田中裕大(3) (八代) 林田光平(3)	1 21-2 0	酒井恵太(2) (熊本国府) 林健汰(2)	2回戦
102	田上真史(3) (秀岳館) 小早川輝樹(2)	1 23-21 0	東久恭平(3) (菊池農業) 富誠也(3)	2回戦
103	福田弘貴(3) (玉名工業) 竹下友基(3)	1 21-13 0	竹永佳史(3) (小川工業) 大村健太(3)	2回戦
104	渡邊一司(1) (九州学院) 立石崇純(1)	1 21-12 0	吉田一真(3) (東稜) 久道憲悟(3)	2回戦
105	本田史希(3) (熊本北) 原健太(3)	1 21-3 0	坂口大成(1) (熊本電波高専) 國光健成(2)	2回戦
106	大村浩輝(3) (御船) 東翔吾(3)	1 21-8 0	木村尚貴(2) (八代南) 濱田和哉(1)	2回戦
107	橋本健太(3) (翔陽) 釜賀友裕(3)	1 21-19 0	仲川宏希(3) (松橋) 坂口悠馬(2)	2回戦
108	西岡寛朗(2) (専修大学玉名) 今村遼太(1)	1 21-5 0	山勝大介(3) (天草) 口木崇臣(2)	2回戦
109	岩崎大輝(3) (八代東) 吉村真弥(3)	1 21-2 0	中川大樹(2) (松橋) 仲井啓之(2)	2回戦
110	後藤悠希(2) (熊本工業) 田裕樹(2)	1 21-13 0	江崎匠(3) (済々黌) 坂本耕平(3)	2回戦
111	松本大紀(3) (天草工業) 川床周平(3)	1 21-14 0	幸村拓弥(3) (鎮西) 豊田由希也(3)	2回戦
112	坂本朋鴻(3) (玉名) 佐藤昂太郎(3)	1 21-15 0	内田将吾(3) (荒尾) 野村洸斗(3)	2回戦
113	園田祥太(3) (八代) 藤本幸聖(2)	1 21-17 0	日迫省吾(3) (熊本北) 渡邊光(2)	2回戦
114	中島亮平(3) (第二) 奥村慎太郎(3)	1 21-12 0	松本拓也(3) (大矢野) 浦田真弥(3)	2回戦
115	江上守(3) (玉名工業) 竹下元晴(3)	1 21-19 0	黒木愛一朗(3) (人吉高五木分) 尾方雅志(2)	2回戦
116	泉斗侑資(1) (九州学院) 山優太(1)	1 21-7 0	山下圭馬(3) (熊本農業) 江口孟(2)	2回戦
117	有田飛鳥(3) (八代工業) 松本大輝(3)	1 21-2 0	丸永貴司(2) (千原台) 林佑樹(2)	2回戦
118	川原勇次(3) (宇土) 西上裕士(3)	1 21-15 0	渡邊鉄平(3) (熊本西) 新田恭悟(3)	2回戦
119	木村圭介(3) (熊本中央) 松岡潤(3)	1 21-15 0	平山奏一朗(3) (熊本商業) 斎藤健太(2)	2回戦
120	川上健(2) (専修大学玉名) 内田大樹(1)	1 21-7 0	久野直人(2) (天草) 野口聡真(2)	2回戦
121	佐藤祥平(3) (文徳) 宮田紀一(3)	1 21-9 0	白井聖大(3) (大津) 齋藤奎佑(2)	2回戦
122	古澤直喜(2) (翔陽) 菅原晶(2)	1 21-19 0	田中公一郎(3) (鹿本) 宇野木拓哉(2)	2回戦
123	岩村恵佑(3) (小川工業) 古田真司(3)	1 21-15 0	中村吉孝(2) (八代工業高専) 横山大己(2)	2回戦
124	新野尾彰(3) (熊本学園大付) 清田裕貴(3)	1 21-2 0	工藤勁汰(2) (小国) 井智史(2)	2回戦
125	権藤公平(3) (八代東) 権藤公平(3)	1 21-1 0	小野洋平(2) (蘇陽) 本野博之(1)	2回戦

2009年度 バドミントン高校総体 : 男子ダブルス No. 6

No.	勝者名(チーム名)	スコア	敗者名(チーム名)	回戦
126	蒔田隆博(3) (牛深) 池田佑太(2)	1 22-20 0	田中祐樹(3) (城北) 出口洸樹(2)	2回戦
127	本田智貴(2) (翔陽) 本田泰祐(2)	1 21-11 0	星藤子慶博(3) (鹿本商工) 藤本伸康(3)	2回戦
128	榎田晃周(3) (玉名工業) 榎田晃希(3)	1 21-2 0	坂本信也(3) (小国) 諫山勝信(3)	2回戦
129	北原淳(3) (熊本農業) 木村直紀(3)	1 21-16 0	小幡涼太(3) (熊本商業) 中嶋恭介(3)	2回戦
130	東健人(2) (熊本中央) 今村友昭(2)	1 21-9 0	奈須朝也(3) (熊本西) 林田笙代(3)	2回戦
131	松本伸治(3) (文徳) 西村喜彦(3)	1 21-8 0	大谷和希(3) (宇土) 田口智之(3)	2回戦
132	中山優太(3) (九州学院) 島村透(3)	1 21-12 0	藤川航(3) (小川工業) 村田直郁(3)	2回戦
133	重田和徳(3) (熊本北) 平川優太(3)	1 21-6 0	木下稜馬(1) (菊池農業) 島田直樹(1)	2回戦
134	大槻純也(3) (八代南) 高島北斗(2)	1 21-6 0	井田祥吾(3) (氷川) 西村綾太(3)	2回戦
135	西岡健人(3) (千原台) 益田拳伍(2)	1 21-17 0	福田将真(3) (第二) 中島優一(3)	2回戦
136	宮原秋帆(2) (専修大学玉名) 原口寛清(2)	1 21-13 0	市村彰吾(3) (八代) 安川憂(3)	2回戦
137	荒木将悟(3) (荒尾) 西川智喜(2)	1 21-5 0	和田翔一(1) (熊本電波高専) 原田起伸(2)	2回戦
138	大磯法真樹(3) (玉名) 部遼太郎(3)	1 21-9 0	中山澤勇貴(3) (御船) 山口豊裕(3)	2回戦
139	澤井智大(3) (熊本) 荒川郷彦(3)	1 21-9 0	吉岡大介(3) (鎮西) 家入隆志(1)	2回戦
140	森田浩貴(3) (熊本学園大付) 浅尾拓条(2)	1 21-11 0	貝川由晟(2) (天草工業) 山下丈一郎(2)	2回戦
141	内境健太郎(3) (九州学院) 田佑作(3)	1 21-7 0	大塚慧太(3) (熊本) 新生記康(3)	2回戦
142	田中蓮(2) (八代工業) 山口翔太郎(2)	1 21-5 0	清水巧(1) (天草高校天草西) 山本賢也(1)	2回戦
143	上下健史(3) (済々黌) 村田惇平(2)	1 21-19 0	松永季樹(1) (熊本電波高専) 後藤健一(1)	2回戦
144	武原光伸(3) (八代) 中村拓朗(3)	1 21-8 0	高木讓(3) (小川工業) 永田卓也(3)	2回戦
145	浅藤尾恵太(1) (熊本学園大付) 藤本貴大(1)	1 21-4 0	永田峻馬(2) (天草) 福本誠(3)	2回戦
146	松原拓矢(3) (大津) 池側公稀(2)	1 21-10 0	菊川祐一郎(2) (鹿本農業) 園田拓巳(2)	2回戦
147	友尻紘司(2) (秀岳館) 森紘翔悟(1)	1 21-6 0	淵上大志(1) (水俣工業) 塩田将之(1)	2回戦
148	廣田拳士(3) (玉名) 本田一帆(2)	1 21-10 0	後藤卓(2) (文徳) 新納歩(2)	2回戦
149	西川龍一(2) (専修大学玉名) 甲斐元氣(1)	1 21-9 0	生田将崇(3) (熊本北) 松本悠平(3)	2回戦
150	益田貴司(3) (必由館) 久米翔也(3)	1 21-5 0	柴田薫(1) (有明) 下西志歩(1)	2回戦

2009年度 バドミントン高校総体 : 男子ダブルス No. 7

No.	勝者名(チーム名)	スコア	敗者名(チーム名)	回戦
151	上山智也(1) (ルーテル学院) 豊岡弘樹(1)	1 21-6 0	佐藤幸太(3) (蘇陽) 芹口量平(3)	2回戦
152	前市烈志(3) (熊本中央) 田原愛都(3)	1 21-3 0	岡田大樹(2) (菊池農業) 村上雄哉(2)	2回戦
153	工藤貴史(3) (翔陽) 後藤亮(1)	1 22-20 0	中島啓太(3) (荒尾) 長田順次(3)	2回戦
154	村上淳哉(3) (東稜) 上村優太(3)	1 21-10 0	飛鷹秀征(1) (北稜) 清田大地(1)	2回戦
155	古川友也(3) (球磨商業) 原 慧(3)	1 21-18 0	土性寛典(3) (阿蘇) 向野友規(2)	2回戦
156	中井翔太(3) (八代東) 城野雄太(3)	1 21-5 0	本田翔平(3) (熊本西) 権頭祥太郎(3)	2回戦
157	嘉村昌俊(3) (八代東) 坂中賢太(3)	1 21-4 0	竹本絹弥(1) (熊本中央) 福島佑太(1)	3回戦
158	東田達(3) (荒尾) 津田翔太(3)	1 21-5 0	石原翼(2) (北稜) 東田雅俊(2)	3回戦
159	大高公樹(3) (玉名) 山貴樹(3)	1 21-7 0	島崎雅士(3) (熊本) 迎祐樹(3)	3回戦
160	志水夏望(1) (熊本学園大付) 飯星護(1)	1 21-16 0	上野友(3) (千原台) 竹盛和樹(3)	3回戦
161	田中裕大(3) (八代) 林田光平(3)	1 21-10 0	田上真史(3) (秀岳館) 小早川輝樹(2)	3回戦
162	福田弘貴(3) (玉名工業) 竹下友基(3)	1 21-18 0	渡邊一司(1) (九州学院) 立石崇純(1)	3回戦
163	本田史希(3) (熊本北) 原健太(3)	1 21-9 0	大村浩輝(3) (御船) 東翔吾(3)	3回戦
164	西岡寛朗(2) (専修大学玉名) 今村遼太(1)	1 21-9 0	橋本健太(3) (翔陽) 釜賀友裕(3)	3回戦
165	岩崎大輝(3) (八代東) 吉村真弥(3)	1 21-12 0	後藤悠希(2) (熊本工業) 田裕樹(2)	3回戦
166	坂本朋鴻(3) (玉名) 佐藤昂太朗(3)	1 21-6 0	松本大紀(3) (天草工業) 川床周平(3)	3回戦
167	園田祥太(3) (八代) 藤本幸聖(2)	1 21-16 0	中島亮平(3) (第二) 奥村慎太郎(3)	3回戦
168	泉侑資(1) (九州学院) 斗山優太(1)	1 21-13 0	江上守(3) (玉名工業) 竹下元晴(3)	3回戦
169	有田飛鳥(3) (八代工業) 松本大輝(3)	1 21-7 0	川原勇次(3) (宇土) 西上裕士(3)	3回戦
170	木村圭介(3) (熊本中央) 松岡潤(3)	1 21-17 0	川上健(2) (専修大学玉名) 内田大樹(1)	3回戦
171	佐藤祥平(3) (文徳) 宮田紀一(3)	1 21-16 0	古澤直喜(2) (翔陽) 菅原晶(2)	3回戦
172	新野尾彰(3) (熊本学園大付) 清田裕貴(3)	1 21-10 0	岩村恵佑(3) (小川工業) 古田真司(3)	3回戦
173	権藤公平(3) (八代東) 権藤公平(3)	1 21-2 0	蒔田隆博(3) (牛深) 池田佑太(2)	3回戦
174	靱田晃周(3) (玉名工業) 靱田晃希(3)	1 21-11 0	本田智貴(2) (翔陽) 林田泰祐(2)	3回戦
175	東健人(2) (熊本中央) 今村友昭(2)	1 21-16 0	北原淳(3) (熊本農業) 木村直紀(3)	3回戦

2009年度 バドミントン高校総体 : 男子ダブルス No. 8

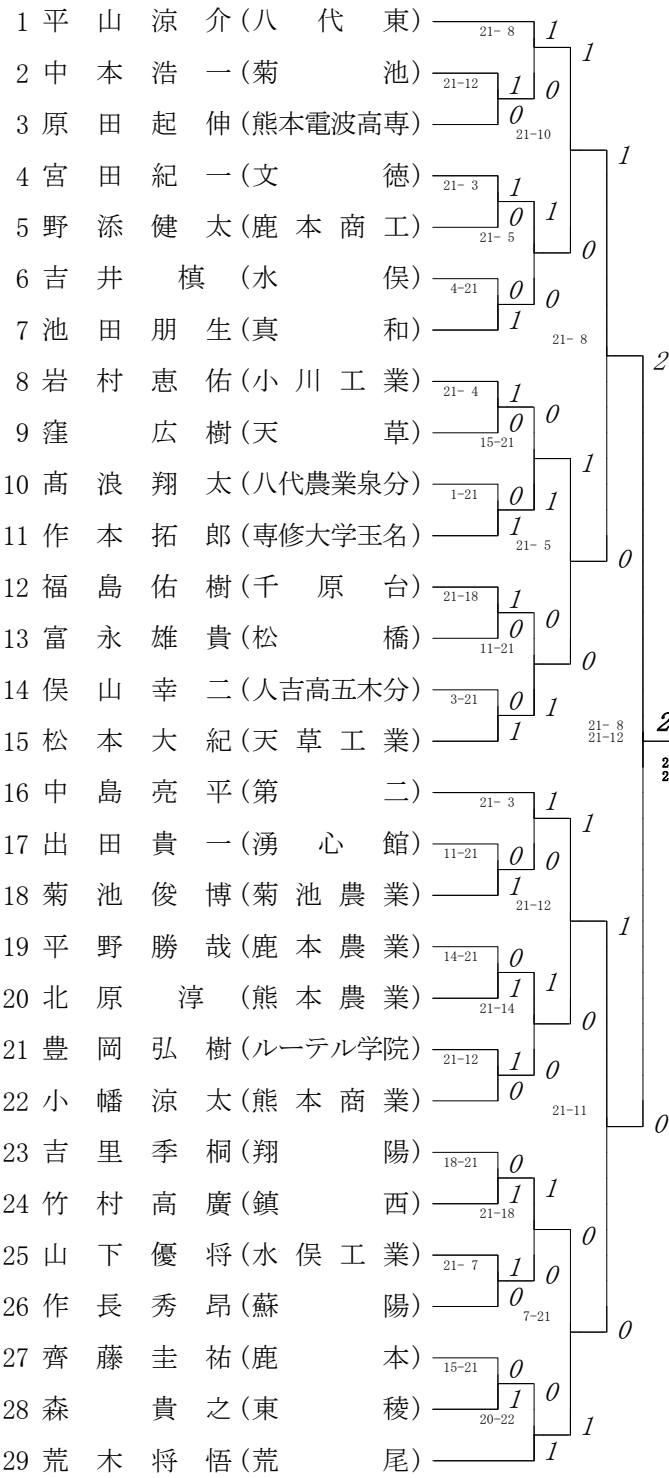
No.	勝者名(チーム名)	スコア	敗者名(チーム名)	回戦
176	中山 優太(3) 島村 透(3) (九州学院)	1 21-17 0	松本 伸治(3) 西村 喜彦(3) (文徳)	3回戦
177	重田 和徳(3) 平川 優太(3) (熊本北)	1 21-9 0	大高 楓純也(3) 高島 北斗(2) (八代南)	3回戦
178	宮原 秋帆(2) 原口 寛清(2) (専修大学玉名)	1 21-10 0	西岡 健人(3) 益田 拳伍(2) (千原台)	3回戦
179	大磯 法真樹(3) 部 遼太郎(3) (玉名)	1 21-17 0	荒木 将悟(3) 西川 智喜(2) (荒尾)	3回戦
180	森田 浩貴(3) 浅尾 拓条(2) (熊本学園大付)	1 21-13 0	澤井 智大(3) 荒川 郷彦(3) (熊本)	3回戦
181	内田 健太郎(3) 境 佑作(3) (九州学院)	1 21-13 0	田中 蓮(2) 山口 翔太郎(2) (八代工業)	3回戦
182	武原 光伸(3) 中村 拓朗(3) (八代)	1 21-8 0	上村 健史(3) 下田 惇平(2) (済々黌)	3回戦
183	浅藤 惠太(1) 本 貴大(1) (熊本学園大付)	1 21-13 0	松原 拓矢(3) 池側 公稀(2) (大津)	3回戦
184	廣田 拳士(3) 本 田一帆(2) (玉名)	1 21-8 0	友尻 紘司(2) 森 翔悟(1) (秀岳館)	3回戦
185	西川 龍一(2) 甲斐 元氣(1) (専修大学玉名)	1 21-14 0	益田 貴司(3) 久米 翔也(3) (必由館)	3回戦
186	前市 烈志(3) 市原 愛都(3) (熊本中央)	1 21-10 0	上山 智也(1) 豊岡 弘樹(1) (ルーテル学院)	3回戦
187	村上 淳哉(3) 上村 優太(3) (東稜)	1 21-19 0	工藤 貴史(3) 後藤 亮(1) (翔陽)	3回戦
188	中井 翔太(3) 城野 雄太(3) (八代東)	1 21-4 0	古川 友也(3) 原 慧(3) (球磨商業)	3回戦
189	嘉村 昌俊(3) 坂中 賢太(3) (八代東)	2 21-2 21-10 0	東津 田達(3) 津田 翔太(3) (荒尾)	4回戦
190	志水 夏望(1) 飯星 護(1) (熊本学園大付)	2 13-21 21-17 21-16 1	大高 法公樹(3) 高山 貴樹(3) (玉名)	4回戦
191	田中 裕大(3) 林田 光平(3) (八代)	2 21-12 21-12 0	福田 弘貴(3) 竹下 友基(3) (玉名工業)	4回戦
192	西岡 寛朗(2) 今村 遼太(1) (専修大学玉名)	2 19-21 21-14 21-14 1	本福 田史希(3) 福原 健太(3) (熊本北)	4回戦
193	岩崎 大輝(3) 吉村 真弥(3) (八代東)	2 21-9 21-8 0	坂本 朋鴻(3) 佐藤 昂太郎(3) (玉名)	4回戦
194	泉 侑資(1) 斗山 優太(1) (九州学院)	2 14-21 21-19 21-12 1	園藤 田祥太(3) 藤本 幸聖(2) (八代)	4回戦
195	有田 飛鳥(3) 松本 大輝(3) (八代工業)	2 18-21 22-20 21-19 1	木村 圭介(3) 松岡 潤(3) (熊本中央)	4回戦
196	新野尾 彰(3) 清田 裕貴(3) (熊本学園大付)	2 21-8 21-15 0	佐藤 祥平(3) 宮田 紀一(3) (文徳)	4回戦
197	権藤 公平(3) 権藤 公平(3) (八代東)	2 21-10 21-11 0	靱田 晃周(3) 靱田 晃希(3) (玉名工業)	4回戦
198	中山 優太(3) 島村 透(3) (九州学院)	2 21-18 14-21 21-17 1	東今 健人(2) 村友 昭(2) (熊本中央)	4回戦
199	重田 和徳(3) 平川 優太(3) (熊本北)	2 17-21 23-21 21-16 1	宮原 秋帆(2) 原口 寛清(2) (専修大学玉名)	4回戦
200	森田 浩貴(3) 浅尾 拓条(2) (熊本学園大付)	2 21-12 21-12 0	大磯 法真樹(3) 部 遼太郎(3) (玉名)	4回戦

2009年度 バドミントン高校総体 : 男子ダブルス No. 9

No.	勝者名(チーム名)	スコア	敗者名(チーム名)	回戦
201	武原光伸(3) (八代) 中村拓朗(3)	2 21-17 21-19	0 内境健太郎(3) (九州学院) 佑作(3)	4回戦
202	廣田拳士(3) (玉名) 本田一帆(2)	2 21-11 21-18	0 浅尾惠太(1) (熊本学園大付) 藤本貴大(1)	4回戦
203	西川龍一(2) (専修大学玉名) 甲斐元気(1)	2 21-17 13-21 21-18	1 前田烈志(3) (熊本中央) 原愛都(3)	4回戦
204	中井翔太(3) (八代東) 野雄太(3)	2 21-8 21-12	0 村上淳哉(3) (東稜) 上村優太(3)	4回戦
205	嘉村昌俊(3) (八代東) 坂中賢太(3)	2 21-13 21-11	0 志水夏望(1) (熊本学園大付) 飯星護(1)	5回戦
206	西岡寛朗(2) (専修大学玉名) 今村遼太(1)	2 22-20 17-21 21-8	1 田中裕大(3) (八代) 林田光平(3)	5回戦
207	岩崎大輝(3) (八代東) 吉村真弥(3)	2 21-9 21-10	0 泉斗侑資(1) (九州学院) 山優太(1)	5回戦
208	新野尾彰(3) (熊本学園大付) 清田裕貴(3)	2 21-16 21-11	0 有田飛鳥(3) (八代工業) 松本大輝(3)	5回戦
209	権藤公平(3) (八代東) 権藤公平(3)	2 21-12 21-10	0 中山優太(3) (九州学院) 山村透(3)	5回戦
210	森田浩貴(3) (熊本学園大付) 浅尾拓条(2)	2 21-14 11-21 23-21	1 重田和徳(3) (熊本北) 川優太(3)	5回戦
211	廣田拳士(3) (玉名) 本田一帆(2)	2 24-22 21-12	0 武原光伸(3) (八代) 中村拓朗(3)	5回戦
212	中井翔太(3) (八代東) 野雄太(3)	2 21-13 21-9	0 西川龍一(2) (専修大学玉名) 甲斐元気(1)	5回戦
213	嘉村昌俊(3) (八代東) 坂中賢太(3)	2 21-11 21-9	0 西岡寛朗(2) (専修大学玉名) 今村遼太(1)	準々決勝
214	新野尾彰(3) (熊本学園大付) 清田裕貴(3)	2 21-16 18-21 22-20	1 岩崎大輝(3) (八代東) 吉村真弥(3)	準々決勝
215	権藤公平(3) (八代東) 権藤公平(3)	2 21-10 21-12	0 森田浩貴(3) (熊本学園大付) 浅尾拓条(2)	準々決勝
216	中井翔太(3) (八代東) 野雄太(3)	2 21-11 21-13	0 廣田拳士(3) (玉名) 本田一帆(2)	準々決勝
217	嘉村昌俊(3) (八代東) 坂中賢太(3)	2 21-12 21-10	0 新野尾彰(3) (熊本学園大付) 清田裕貴(3)	準決勝
218	権藤公平(3) (八代東) 権藤公平(3)	2 21-10 17-21 21-16	1 中井翔太(3) (八代東) 野雄太(3)	準決勝
220	中井翔太(3) (八代東) 野雄太(3)	2 21-19 21-19	0 新野尾彰(3) (熊本学園大付) 清田裕貴(3)	2位決定
219	嘉村昌俊(3) (八代東) 坂中賢太(3)	2 10-21 21-11 21-16	1 権藤公平(3) (八代東) 権藤公平(3)	決勝
221				

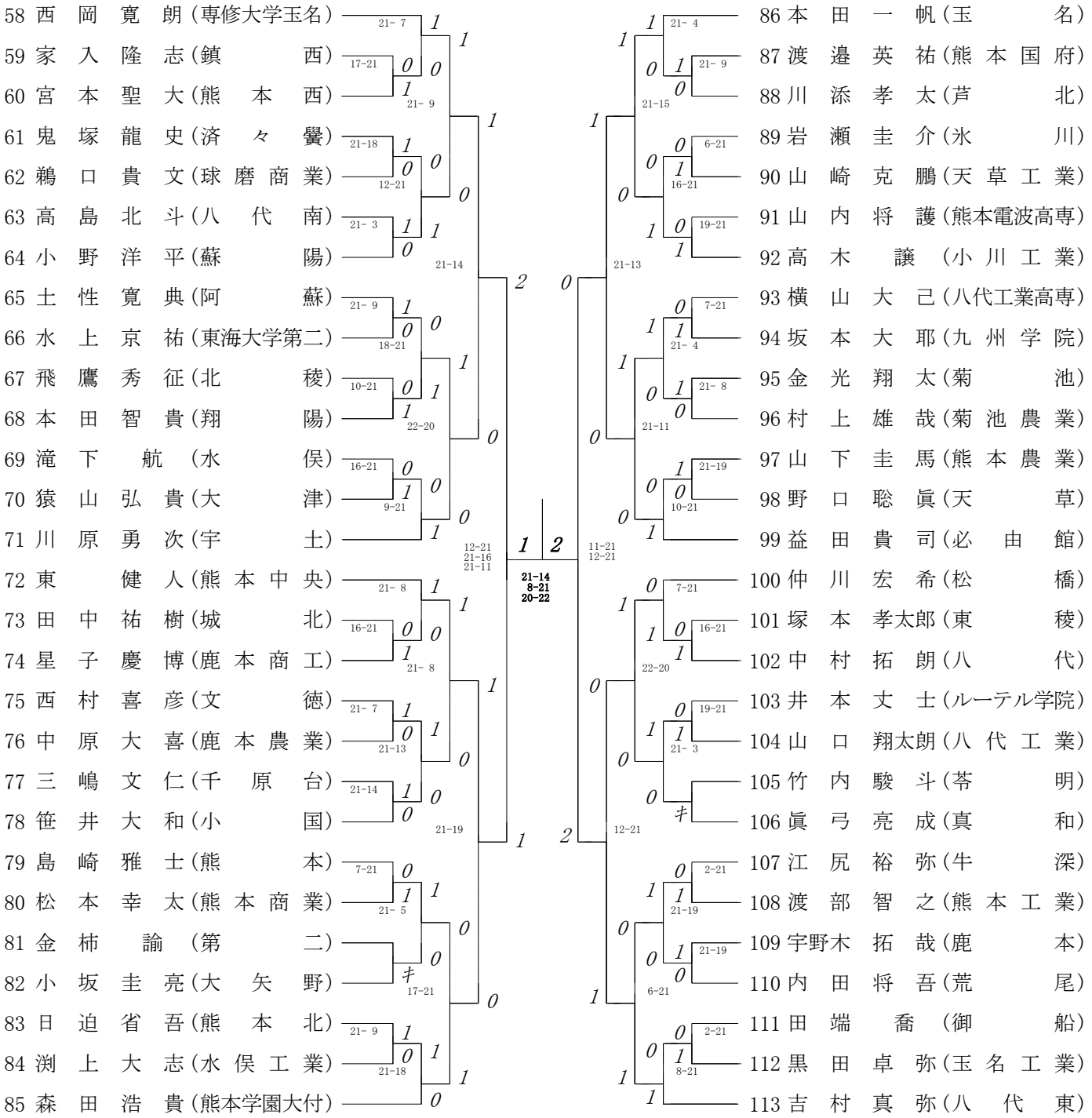
第1ブロック

第2ブロック



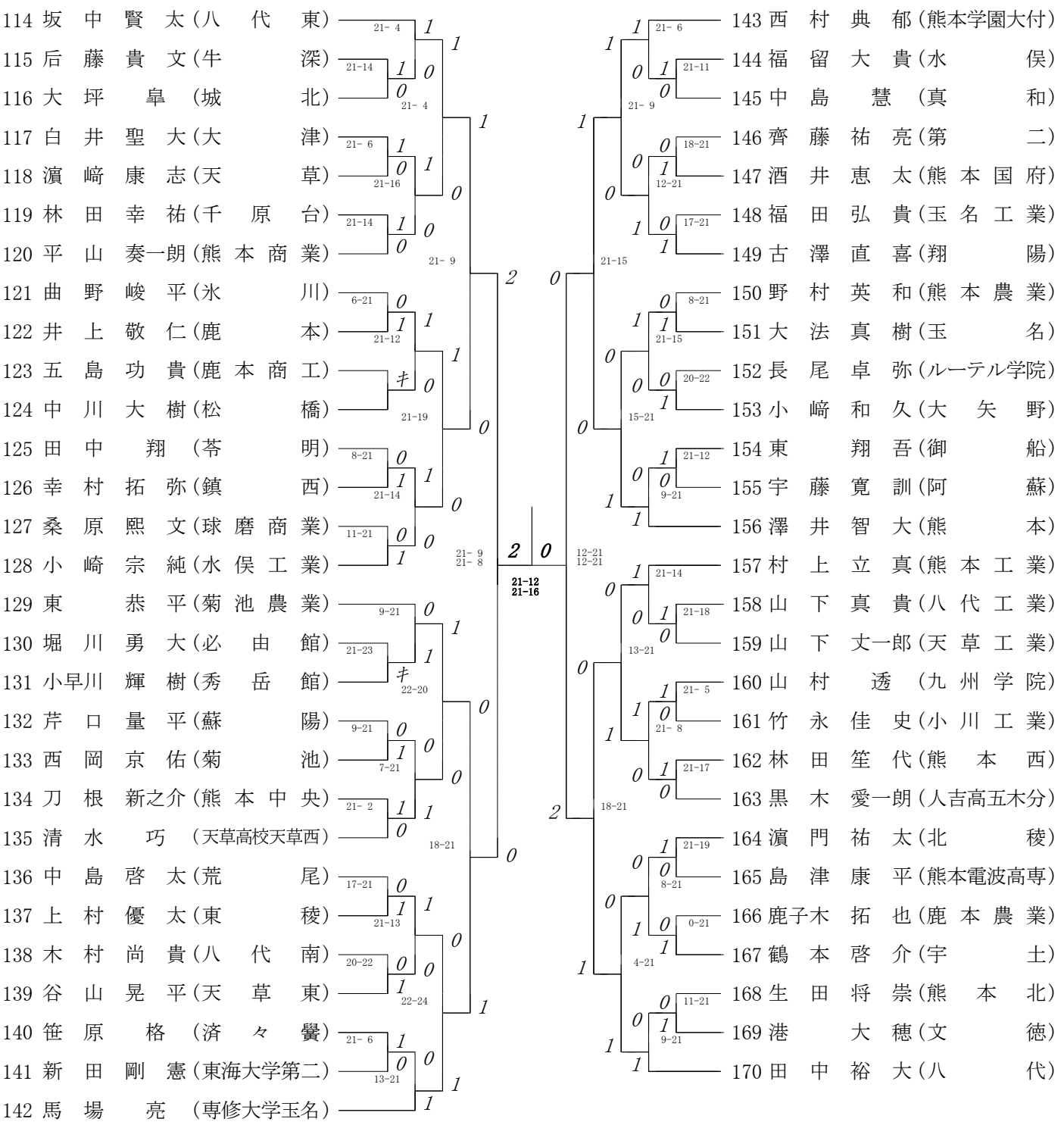
第3ブロック

第4ブロック



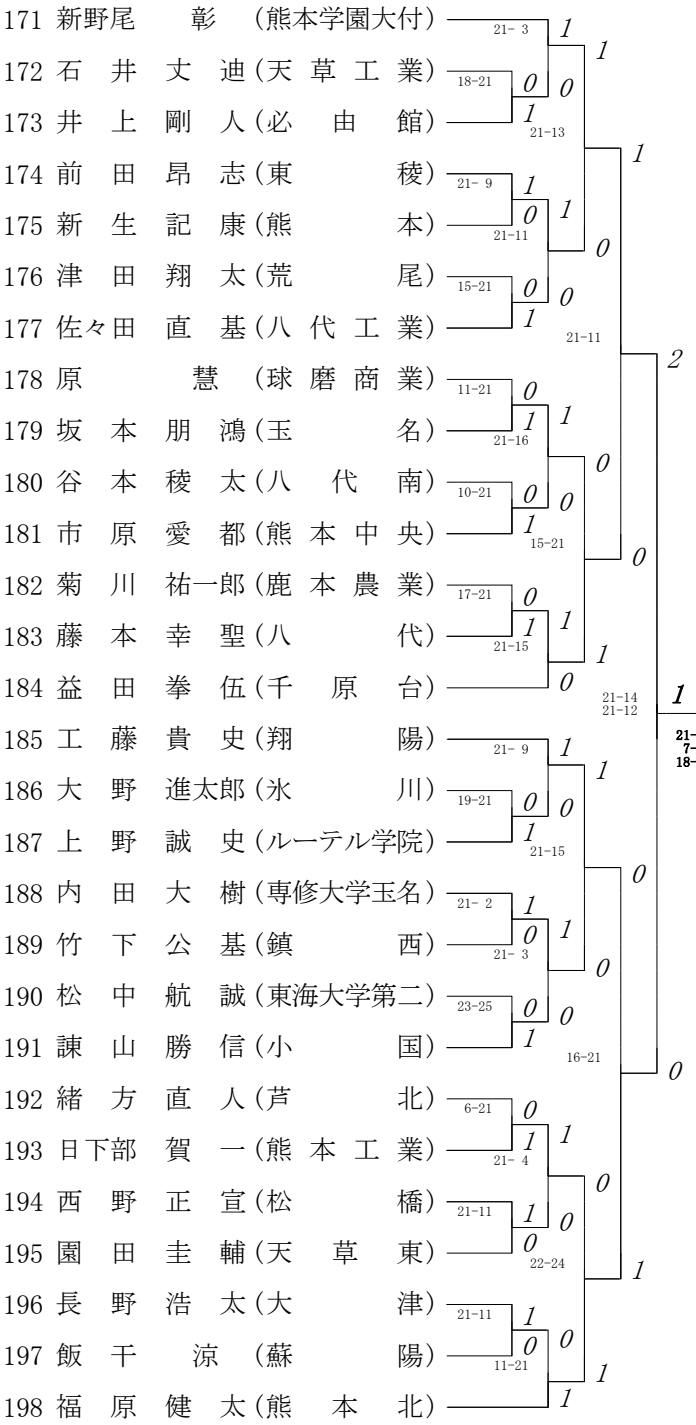
第5ブロック

第6ブロック



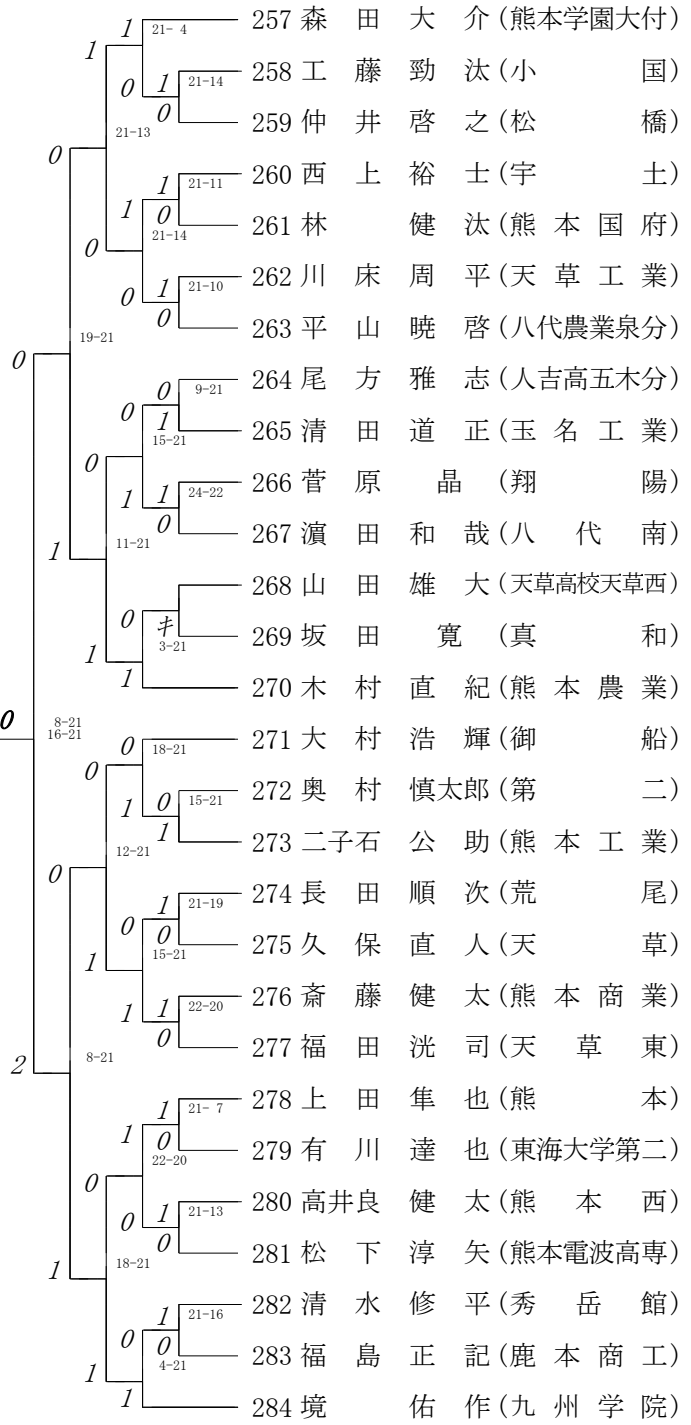
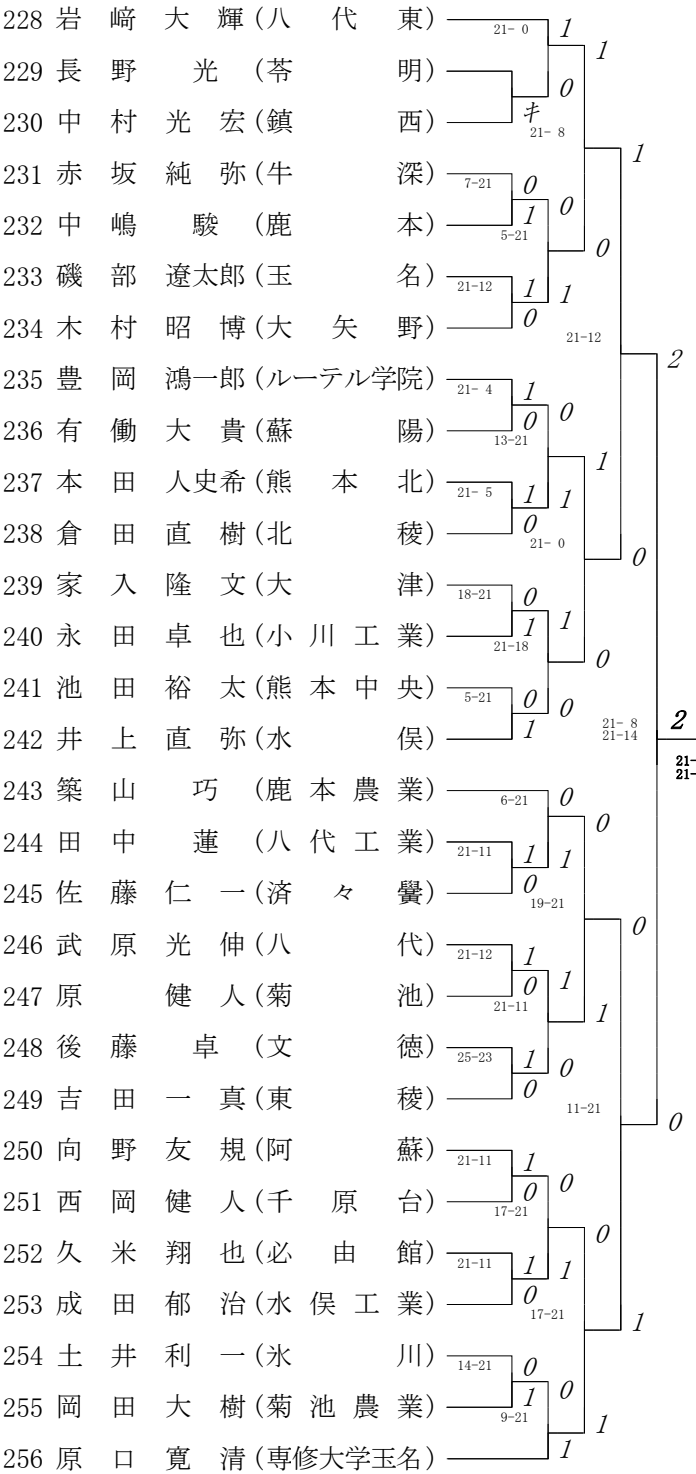
第7ブロック

第8ブロック



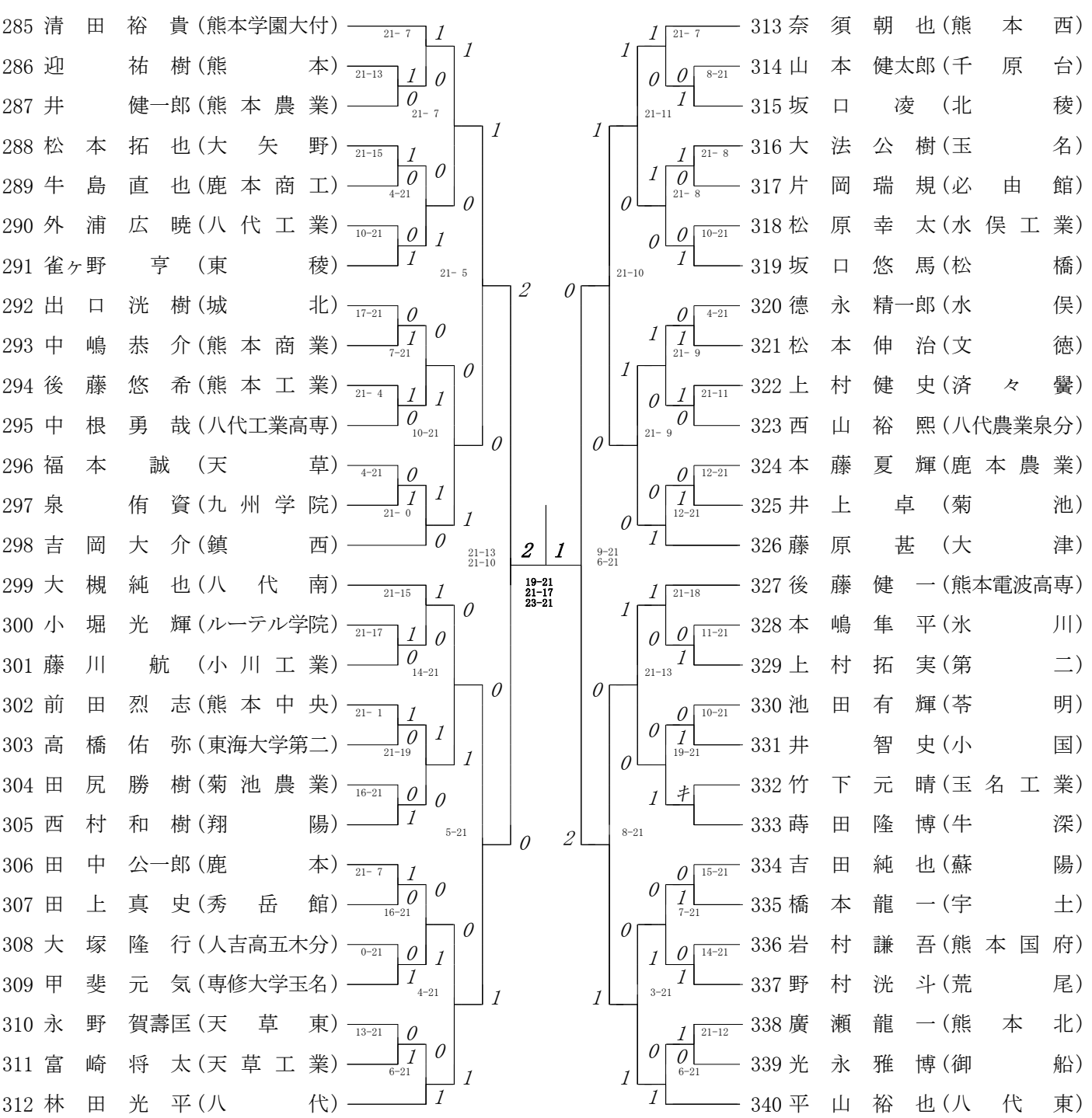
第9ブロック

第10ブロック



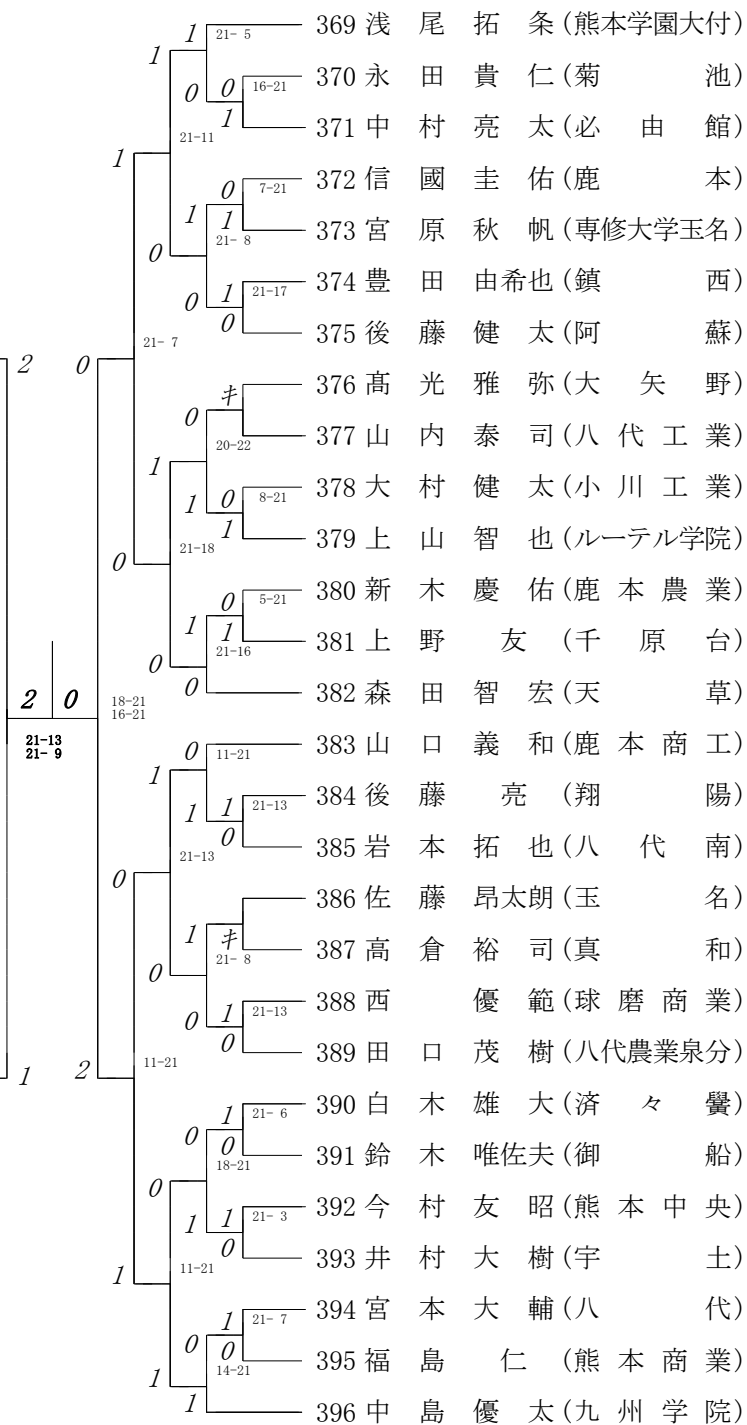
第 11 ブロック

第 12 ブロック



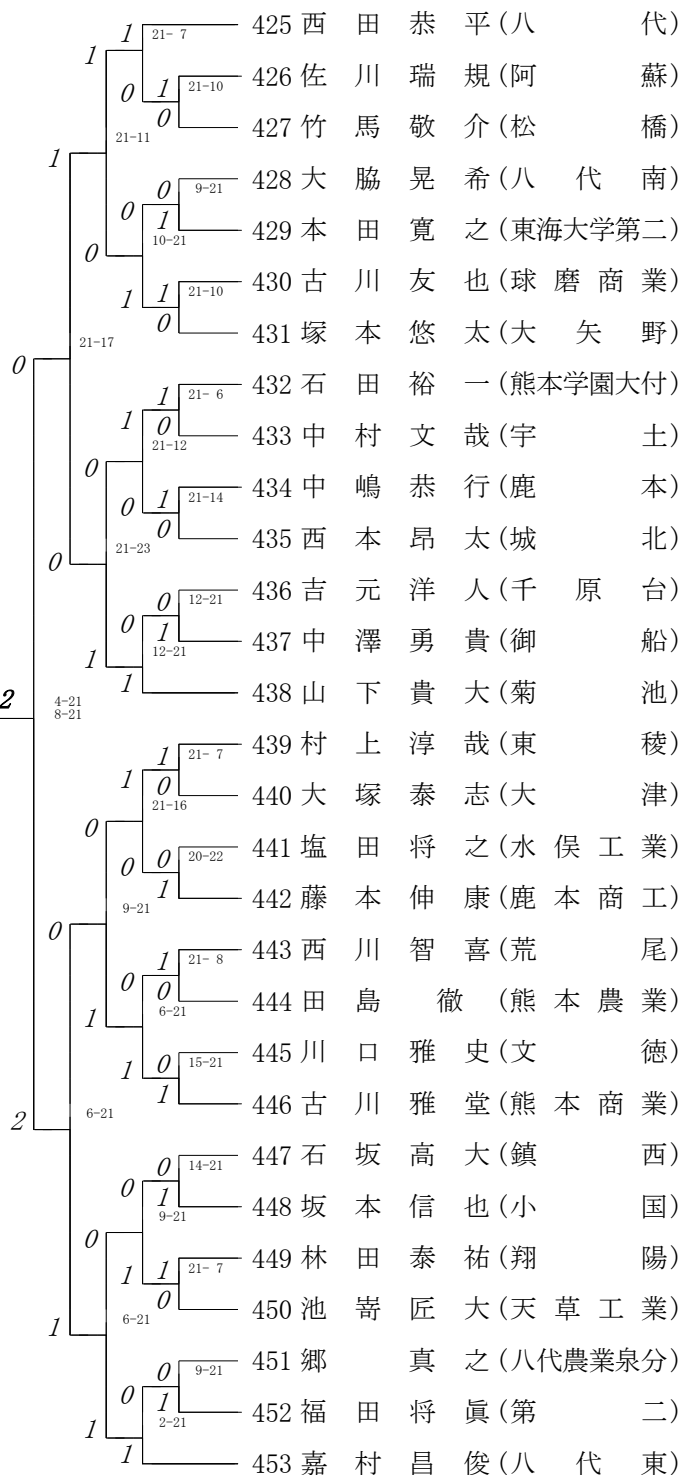
第 13 ブロック

第 14 ブロック

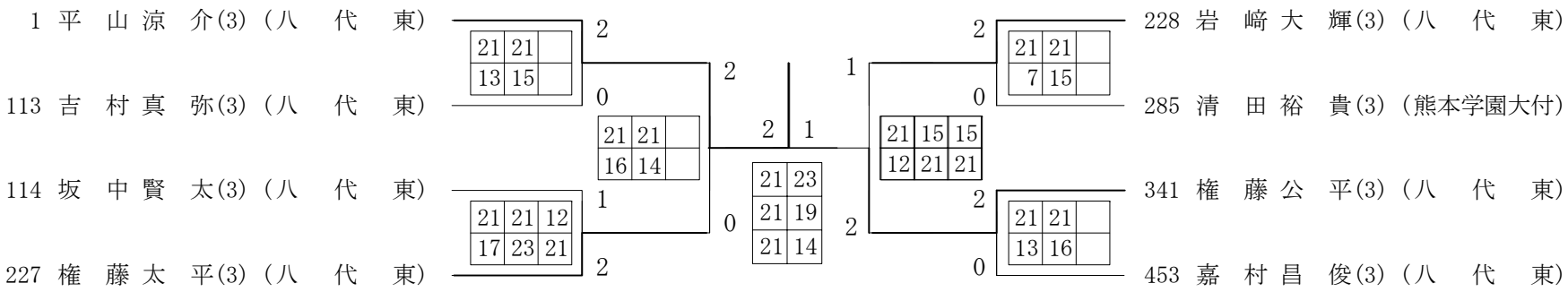


第 15 ブロック

第 16 ブロック



2009年度 高校総体 男子 : シングルス ベスト 8 (参加組数 : 453) : バドミントン



2009年度 バドミントン高校総体 : 男子シングルス No. 1

No.	勝者名(チーム名)	スコア	敗者名(チーム名)	回戦
1	中本浩一(2) (菊池)	1 21-12 0	原田起伸(2) (熊本電波高専)	1回戦
2	宮田紀一(3) (文徳)	1 21-3 0	野添健太(3) (鹿本商工)	1回戦
3	池田朋生(3) (真和)	1 21-4 0	吉井慎(1) (水俣)	1回戦
4	岩村恵佑(3) (小川工業)	1 21-4 0	窪広樹(2) (天草)	1回戦
5	作本拓郎(2) (専修大学玉名)	1 21-1 0	高浪翔太(3) (八代農業泉分)	1回戦
6	福島佑樹(3) (千原台)	1 21-18 0	富永雄貴(2) (松橋)	1回戦
7	松本大紀(3) (天草工業)	1 21-3 0	俣山幸二(3) (人吉高五木分)	1回戦
8	菊池俊博(3) (菊池農業)	1 21-11 0	出田貴一(2) (湧心館)	1回戦
9	北原淳(3) (熊本農業)	1 21-14 0	平野勝哉(3) (鹿本農業)	1回戦
10	豊岡弘樹(1) (ルーテル学院)	1 21-12 0	小幡涼太(3) (熊本商業)	1回戦
11	竹村高廣(1) (鎮西)	1 21-18 0	吉里季桐(2) (翔陽)	1回戦
12	山下優将(3) (水俣工業)	1 21-7 0	作長秀昂(2) (蘇陽)	1回戦
13	森貴之(2) (東稜)	1 21-15 0	齊藤圭祐(3) (鹿本)	1回戦
14	松岡宏輝(2) (八代南)	1 21-15 0	田口勝也(3) (荅明)	1回戦
15	松岡潤(3) (熊本中央)	1 21-9 0	工藤允(3) (熊本)	1回戦
16	江崎匠(3) (済々黌)	1 21-8 0	井田祥吾(3) (氷川)	1回戦
17	重田和徳(3) (熊本北)	1 21-1 0	西田卓矢(1) (天草高校天草西)	1回戦
18	桑原孝明(3) (八代)	1 21-8 0	源桂太(3) (御船)	1回戦
19	藤原拓郎(3) (熊本学園大付)	1 23-21 0	関竜平(2) (熊本西)	1回戦
20	土肥優(3) (必由館)	1 22-20 0	江上守(3) (玉名工業)	1回戦
21	青木大心(3) (熊本工業)	1 21-9 0	合志卓人(3) (大津)	1回戦
22	友尻紘司(2) (秀岳館)	1 21-9 0	井大樹(2) (阿蘇)	1回戦
23	高山貴樹(3) (玉名)	1 22-20 0	山崎一輝(2) (八代工業高専)	1回戦
24	池田佑太(2) (牛深)	1 21-10 0	田邊裕貴(3) (宇土)	1回戦
25	石橋亜門(1) (熊本国府)	1 21-15 0	前田晋作(2) (北稜)	1回戦

2009年度 バドミントン高校総体 : 男子シングルス No. 2

No.	勝者名(チーム名)	スコア	敗者名(チーム名)	回戦
26	宮本聖大(3) (熊本西)	1 21-17 0	家入隆志(1) (鎮西)	1回戦
27	鬼塚龍史(3) (済々黌)	1 21-18 0	鵜口貴文(1) (球磨商業)	1回戦
28	高島北斗(2) (八代南)	1 21-3 0	小野洋平(2) (蘇陽)	1回戦
29	土性寛典(3) (阿蘇)	1 21-9 0	水上京祐(2) (東海大学第二)	1回戦
30	本田智貴(2) (翔陽)	1 21-10 0	飛鷹秀征(1) (北稜)	1回戦
31	猿山弘貴(3) (大津)	1 21-16 0	滝下航(3) (水俣)	1回戦
32	星子慶博(3) (鹿本商工)	1 21-16 0	田中祐樹(3) (城北)	1回戦
33	西村喜彦(3) (文徳)	1 21-7 0	中原大喜(3) (鹿本農業)	1回戦
34	三嶋文仁(2) (千原台)	1 21-14 0	笹井大和(3) (小国)	1回戦
35	松本幸太(3) (熊本商業)	1 21-7 0	島崎雅士(3) (熊本)	1回戦
36	金柿諭(3) (第二)	キケン	小坂圭亮(2) (大矢野)	1回戦
37	日迫省吾(3) (熊本北)	1 21-9 0	渕上大志(1) (水俣工業)	1回戦
38	渡邊英祐(2) (熊本国府)	1 21-9 0	川添孝太(1) (芦北)	1回戦
39	山崎克鵬(3) (天草工業)	1 21-6 0	岩瀬圭介(1) (氷川)	1回戦
40	高木譲(3) (小川工業)	1 21-19 0	山内将護(1) (熊本電波高専)	1回戦
41	坂本大耶(1) (九州学院)	1 21-7 0	横山大己(2) (八代工業高専)	1回戦
42	金光翔太(3) (菊池)	1 21-8 0	村上雄哉(2) (菊池農業)	1回戦
43	山下圭馬(3) (熊本農業)	1 21-19 0	野口聡真(2) (天草)	1回戦
44	中村拓朗(3) (八代)	1 21-16 0	塚本孝太郎(2) (東稜)	1回戦
45	山口翔太郎(2) (八代工業)	1 21-19 0	井本丈士(2) (ルーテル学院)	1回戦
46	竹内駿斗(3) (苓明)	キケン	眞弓亮成(2) (真和)	1回戦
47	渡部智之(1) (熊本工業)	1 21-2 0	江尻裕弥(2) (牛深)	1回戦
48	宇野木拓哉(2) (鹿本)	1 21-19 0	内田将吾(3) (荒尾)	1回戦
49	黒田卓弥(3) (玉名工業)	1 21-2 0	田端喬(2) (御船)	1回戦
50	后藤貴文(2) (牛深)	1 21-14 0	大坪阜(3) (城北)	1回戦

2009年度 バドミントン高校総体 : 男子シングルス No. 3

No.	勝者名(チーム名)	スコア	敗者名(チーム名)	回戦
51	白井聖大(3) (大津)	1 21-6 0	濱崎康志(2) (天草)	1回戦
52	林田幸祐(3) (千原台)	1 21-14 0	平山奏一朗(3) (熊本商業)	1回戦
53	井上敬仁(3) (鹿本)	1 21-6 0	曲野峻平(3) (氷川)	1回戦
54	中川大樹(2) (松橋)	キケン	五島功貴(2) (鹿本商工)	1回戦
55	幸村拓弥(3) (鎮西)	1 21-8 0	田中翔(3) (荅明)	1回戦
56	小崎宗純(3) (水俣工業)	1 21-11 0	桑原熙文(1) (球磨商業)	1回戦
57		1 23-21 0		
58	西岡京佑(2) (菊池)	1 21-9 0	芹口量平(3) (蘇陽)	1回戦
59	刀根新之介(2) (熊本中央)	1 21-2 0	清水巧(1) (天草高校天草西)	1回戦
60	上村優太(3) (東稜)	1 21-17 0	中島啓太(3) (荒尾)	1回戦
61	谷山晃平(2) (天草東)	1 22-20 0	木村尚貴(2) (八代南)	1回戦
62	笹原格(2) (済々黌)	1 21-6 0	新田剛憲(2) (東海大学第二)	1回戦
63	福留大貴(1) (水俣)	1 21-11 0	中島慧(3) (真和)	1回戦
64	酒井恵太(2) (熊本国府)	1 21-18 0	齊藤祐亮(2) (第二)	1回戦
65	古澤直喜(2) (翔陽)	1 21-17 0	福田弘貴(3) (玉名工業)	1回戦
66	大法真樹(3) (玉名)	1 21-8 0	野村英和(2) (熊本農業)	1回戦
67	小崎和久(2) (大矢野)	1 22-20 0	長尾卓弥(3) (ルーテル学院)	1回戦
68	東翔吾(3) (御船)	1 21-12 0	宇藤寛訓(3) (阿蘇)	1回戦
69	山下真貴(3) (八代工業)	1 21-18 0	山下丈一郎(2) (天草工業)	1回戦
70	山村透(3) (九州学院)	1 21-5 0	竹永佳史(3) (小川工業)	1回戦
71	林田笙代(3) (熊本西)	1 21-17 0	黒木愛一朗(3) (人吉高五木分)	1回戦
72	濱門祐太(1) (北稜)	1 21-19 0	島津康平(1) (熊本電波高専)	1回戦
73	鶴本啓介(3) (宇土)	1 21-0 0	鹿子木拓也(3) (熊本農業)	1回戦
74	港大穂(2) (文徳)	1 21-11 0	生田将崇(3) (熊本北)	1回戦
75	井上剛人(3) (必由館)	1 21-18 0	石井丈迪(3) (天草工業)	1回戦

2009年度 バドミントン高校総体 : 男子シングルス No. 4

No.	勝者名(チーム名)	スコア	敗者名(チーム名)	回戦
76	前田昂志(3) (東稜)	1 21-9 0	新生記康(3) (熊本)	1回戦
77	佐々田直基(3) (八代工業)	1 21-15 0	津田翔太(3) (荒尾)	1回戦
78	坂本朋鴻(3) (玉名)	1 21-11 0	原 慧 (3) (球磨商業)	1回戦
79	市原愛都(3) (熊本中央)	1 21-10 0	谷本稜太(2) (八代南)	1回戦
80	藤本幸聖(2) (八代)	1 21-17 0	菊川祐一郎(2) (鹿本農業)	1回戦
81	上野誠史(2) (ルーテル学院)	1 21-19 0	大野進太郎(1) (氷川)	1回戦
82	内田大樹(1) (専修大学玉名)	1 21-2 0	竹下公基(3) (鎮西)	1回戦
83	諫山勝信(3) (小国)	1 25-23 0	松中航誠(2) (東海大学第二)	1回戦
84	日下部賀一(2) (熊本工業)	1 21-6 0	緒方直人(1) (芦北)	1回戦
85	西野正宣(2) (松橋)	1 21-11 0	園田圭輔(2) (天草東)	1回戦
86	長野浩太(3) (大津)	1 21-11 0	飯干涼(2) (蘇陽)	1回戦
87	藤田大貴(1) (熊本商業)	1 21-6 0	藤本翔太(2) (大矢野)	1回戦
88	村田直郁(3) (小川工業)	1 21-15 0	岩木寛(2) (菊池)	1回戦
89	田中良次(2) (御船)	1 21-5 0	佐藤純平(3) (牛深)	1回戦
90	吉田洸太(3) (熊本農業)	1 21-13 0	下田弘樹(1) (水俣)	1回戦
91	佐藤雅哉(2) (九州学院)	1 21-1 0	藤田真一郎(3) (熊本聾)	1回戦
92	渡邊鉄平(3) (熊本西)	1 21-6 0	平田雄志(3) (菊池農業)	1回戦
93	勝木崇臣(2) (天草)	1 21-18 0	船元佑輝(3) (苓明)	1回戦
94	東田雅俊(2) (北稜)	1 21-5 0	鶴田翔(3) (宇土)	1回戦
95	新納歩(2) (文徳)	1 21-9 0	大濱聖也(2) (熊本電波高専)	1回戦
96	中島優一(3) (第二)	1 21-9 0	緒方翔平(2) (熊本国府)	1回戦
97	樫木亮太(3) (人吉高五木分)	キケン	森 貴弘(2) (水俣工業)	1回戦
98	大石将之(2) (済々黌)	1 21-5 0	山本直哉(3) (真和)	1回戦
99	内田幸太郎(2) (鹿本商工)	1 21-11 0	山本賢也(1) (天草高校天草西)	1回戦
100	長野光(3) (苓明)	キケン	中村光宏(2) (鎮西)	1回戦

2009年度 バドミントン高校総体 : 男子シングルス No. 5

No.	勝者名(チーム名)	スコア	敗者名(チーム名)	回戦
101	中嶋 駿 (3) (鹿本)	1 21-7 0	赤坂 純 弥(2) (牛深)	1回戦
102	磯部 遼太郎(3) (玉名)	1 21-12 0	木村 昭 博(3) (大矢野)	1回戦
103	豊岡 鴻一郎(3) (ルーテル学院)	1 21-4 0	有働 大 貴(2) (蘇陽)	1回戦
104	本田 人史希(3) (熊本北)	1 21-5 0	倉田 直 樹(3) (北稜)	1回戦
105	永田 卓 也(3) (小川工業)	1 21-18 0	家入 隆 文(3) (大津)	1回戦
106	井上 直 弥(2) (水俣)	1 21-5 0	池田 裕 太(2) (熊本中央)	1回戦
107	田中 蓮 (2) (八代工業)	1 21-11 0	佐藤 仁 一(3) (済々黌)	1回戦
108	武原 光 伸(3) (八代)	1 21-12 0	原 健 人(2) (菊池)	1回戦
109	後藤 卓 (2) (文徳)	1 25-23 0	吉田 一 真(3) (東稜)	1回戦
110	向野 友 規(2) (阿蘇)	1 21-11 0	西岡 健 人(3) (千原台)	1回戦
111	久米 翔 也(3) (必由館)	1 21-11 0	成田 郁 治(3) (水俣工業)	1回戦
112	岡田 大 樹(2) (菊池農業)	1 21-14 0	土井 利 一(3) (氷川)	1回戦
113	工藤 勁 汰(2) (小国)	1 21-14 0	仲井 啓 之(2) (松橋)	1回戦
114	西上 裕 士(3) (宇土)	1 21-11 0	林 健 汰(2) (熊本国府)	1回戦
115	川床 周 平(3) (天草工業)	1 21-10 0	平山 暁 啓(1) (八代農業泉分)	1回戦
116	清田 道 正(3) (玉名工業)	1 21-9 0	尾方 雅 志(2) (人吉高五木分)	1回戦
117	菅原 晶 (2) (翔陽)	1 24-22 0	濱田 和 哉(1) (八代南)	1回戦
118	山田 雄 大(1) (天草高校天草西)	キケン	坂田 寛 (2) (真和)	1回戦
119	二子石 公 助(1) (熊本工業)	1 21-15 0	奥村 慎太郎(3) (第二)	1回戦
120	長田 順 次(3) (荒尾)	1 21-19 0	久保 直 人(2) (天草)	1回戦
121	斎藤 健 太(2) (熊本商業)	1 22-20 0	福田 洸 司(3) (天草東)	1回戦
122	上田 隼 也(2) (熊本)	1 21-7 0	有川 達 也(2) (東海大学第二)	1回戦
123	高井良 健 太(3) (熊本西)	1 21-13 0	松下 淳 矢(2) (熊本電波高専)	1回戦
124	清水 修 平(1) (秀岳館)	1 21-16 0	福島 正 記(2) (鹿本商工)	1回戦
125	迎 祐 樹(3) (熊本)	1 21-13 0	井 健一郎(2) (熊本農業)	1回戦

2009年度 バドミントン高校総体 : 男子シングルス No. 6

No.	勝者名(チーム名)	スコア	敗者名(チーム名)	回戦
126	松本拓也(3) (大矢野)	1 21-15 0	牛島直也(2) (鹿本商工)	1回戦
127	雀ヶ野亨(2) (東稜)	1 21-10 0	外浦広暁(3) (八代工業)	1回戦
128	中嶋恭介(3) (熊本商業)	1 21-17 0	出口洗樹(2) (城北)	1回戦
129	後藤悠希(2) (熊本工業)	1 21-4 0	中根勇哉(2) (八代工業高専)	1回戦
130	泉侑資(1) (九州学院)	1 21-4 0	福本誠(3) (天草)	1回戦
131	小堀光輝(3) (ルーテル学院)	1 21-17 0	藤川航(3) (小川工業)	1回戦
132	前田烈志(3) (熊本中央)	1 21-1 0	高橋佑弥(2) (東海大学第二)	1回戦
133	西村和樹(3) (翔陽)	1 21-16 0	田尻勝樹(2) (菊池農業)	1回戦
134	田中公一郎(3) (鹿本)	1 21-7 0	田上真史(3) (秀岳館)	1回戦
135	甲斐元気(1) (専修大学玉名)	1 21-0 0	大塚隆行(3) (人吉高五木分)	1回戦
136	富崎将太(3) (天草工業)	1 21-13 0	永野賀壽匡(2) (天草東)	1回戦
137	坂口凌(1) (北稜)	1 21-8 0	山本健太郎(3) (千原台)	1回戦
138	大法公樹(3) (玉名)	1 21-8 0	片岡瑞規(3) (必由館)	1回戦
139	坂口悠馬(2) (松橋)	1 21-10 0	松原幸太(3) (水俣工業)	1回戦
140	松本伸治(3) (文徳)	1 21-4 0	徳永精一郎(1) (水俣)	1回戦
141	上村健史(3) (済々黌)	1 21-11 0	西山裕熙(1) (八代農業泉分)	1回戦
142	井上卓(3) (菊池)	1 21-12 0	本藤夏輝(3) (鹿本農業)	1回戦
143	上村拓実(3) (第二)	1 21-11 0	本嶋隼平(1) (氷川)	1回戦
144	井智史(2) (小国)	1 21-10 0	池田有輝(3) (苓明)	1回戦
145	蒔田隆博(3) (牛深)	キケン	竹下元晴(3) (玉名工業)	1回戦
146	橋本龍一(3) (宇土)	1 21-15 0	吉田純也(3) (蘇陽)	1回戦
147	野村洗斗(3) (荒尾)	1 21-14 0	岩村謙吾(2) (熊本国府)	1回戦
148	廣瀬龍一(2) (熊本北)	1 21-12 0	光永雅博(2) (御船)	1回戦
149	堀翔汰(1) (蘇陽)	キケン	中村公彦(2) (水俣工業)	1回戦
150	小波誉幸(2) (第二)	1 21-8 0	佐藤和人(1) (水俣)	1回戦

2009年度 バドミントン高校総体 : 男子シングルス No. 7

No.	勝者名(チーム名)	スコア		敗者名(チーム名)	回戦
151	竹下純平(1) (城北)	1	21-17	0 船場雄介(2) (天草東)	1回戦
152	室原大樹(3) (小国)	1	21-16	0 高田浩基(3) (熊本農業)	1回戦
153	田中淳弥(3) (大津)	1	21-10	0 濱田純平(2) (芦北)	1回戦
154	竹下友基(3) (玉名工業)	1	21-12	0 田口智洋(3) (天草工業)	1回戦
155	二子石悠平(3) (熊本工業)	1	21-8	0 江崎秀隆(3) (苓明)	1回戦
156	大塚慧太(3) (熊本)	1	21-9	0 中川慶治(2) (八代工業高専)	1回戦
157	久富誠也(3) (菊池農業)	1	21-17	0 古城慶輝(2) (松橋)	1回戦
158	平野海斗(2) (東海大学第二)	1	21-5	0 松村優作(1) (熊本電波高専)	1回戦
159	後藤啓太(2) (熊本西)	1	21-4	0 西村綾太(3) (氷川)	1回戦
160	東田達(3) (荒尾)	1	21-16	0 久道憲悟(3) (東稜)	1回戦
161	中村亮太(3) (必由館)	1	21-16	0 永田貴仁(2) (菊池)	1回戦
162	宮原秋帆(2) (専修大学玉名)	1	21-7	0 信國圭佑(3) (鹿本)	1回戦
163	豊田由希也(3) (鎮西)	1	21-17	0 後藤健太(3) (阿蘇)	1回戦
164	山内泰司(3) (八代工業)		キケン	高光雅弥(2) (大矢野)	1回戦
165	上山智也(1) (ルーテル学院)	1	21-8	0 大村健太(3) (小川工業)	1回戦
166	上野友(3) (千原台)	1	21-5	0 新木慶佑(3) (鹿本農業)	1回戦
167	後藤亮(1) (翔陽)	1	21-13	0 岩本拓也(2) (八代南)	1回戦
168	佐藤昂太郎(3) (玉名)		キケン	高倉裕司(3) (真和)	1回戦
169	西優範(1) (球磨商業)	1	21-13	0 田口茂樹(3) (八代農業泉分)	1回戦
170	白木雄大(2) (済々黌)	1	21-6	0 鈴木唯佐夫(3) (御船)	1回戦
171	今村友昭(2) (熊本中央)	1	21-3	0 井村大樹(3) (宇土)	1回戦
172	宮本大輔(3) (八代)	1	21-7	0 福島仁(3) (熊本商業)	1回戦
173	山口大介(3) (天草)	1	21-1	0 古川健太(2) (鹿本農業)	1回戦
174	荒川郷彦(3) (熊本)	1	22-20	0 松本悠平(3) (熊本北)	1回戦
175	古田真司(3) (小川工業)	1	21-1	0 上村龍星(1) (水俣)	1回戦

2009年度 バドミントン高校総体 : 男子シングルス No. 8

No.	勝者名(チーム名)	スコア	敗者名(チーム名)	回戦
176	中村吉孝(2) (八代工業高専)	1 21-9 0	松川亮太(1) (有明)	1回戦
177	榎田晃希(3) (玉名工業)	1 21-18 0	木村圭介(3) (熊本中央)	1回戦
178	長迫智也(3) (熊本電波高専)	1 21-11 0	吉永龍也(2) (熊本国府)	1回戦
179	築森偉人(2) (九州学院)	1 21-7 0	神谷祐吏(2) (湧心館)	1回戦
180	清田大地(1) (北稜)	1 21-11 0	船越陽斗(3) (牛深)	1回戦
181	新田恭悟(3) (熊本西)	1 21-16 0	橋本暁寛(2) (芦北)	1回戦
182	松本大輝(3) (八代工業)	1 21-9 0	浜口健吾(3) (必由館)	1回戦
183	森 翔悟(1) (秀岳館)	1 21-2 0	久保兼吾(3) (荅明)	1回戦
184	荒木勇太(3) (熊本工業)	1 21-8 0	森下龍之介(3) (菊池農業)	1回戦
185	佐川瑞規(3) (阿蘇)	1 21-10 0	竹馬敬介(2) (松橋)	1回戦
186	本田寛之(3) (東海大学第二)	1 21-9 0	大脇晃希(2) (八代南)	1回戦
187	古川友也(3) (球磨商業)	1 21-10 0	塚本悠太(1) (大矢野)	1回戦
188	石田裕一(3) (熊本学園大付)	1 21-6 0	中村文哉(3) (宇土)	1回戦
189	中嶋恭行(3) (鹿本)	1 21-14 0	西本昂太(3) (城北)	1回戦
190	中澤勇貴(3) (御船)	1 21-12 0	吉元洋人(3) (千原台)	1回戦
191	村上淳哉(3) (東稜)	1 21-7 0	大塚泰志(3) (大津)	1回戦
192	藤本伸康(3) (鹿本商工)	1 22-20 0	塩田将之(1) (水俣工業)	1回戦
193	西川智喜(2) (荒尾)	1 21-8 0	田島徹(3) (熊本農業)	1回戦
194	古川雅堂(3) (熊本商業)	1 21-15 0	川口雅史(1) (文徳)	1回戦
195	坂本信也(3) (小国)	1 21-14 0	石坂高大(3) (鎮西)	1回戦
196	林田泰祐(2) (翔陽)	1 21-7 0	池寄匠大(2) (天草工業)	1回戦
197	福田将真(3) (第二)	1 21-9 0	郷 真之(1) (八代農業泉分)	1回戦
198	平山涼介(3) (八代東)	1 21-8 0	中本浩一(2) (菊池)	2回戦
199	宮田紀一(3) (文徳)	1 21-5 0	池田朋生(3) (真和)	2回戦
200	作本拓郎(2) (専修大学玉名)	1 21-15 0	岩村恵佑(3) (小川工業)	2回戦

2009年度 バドミントン高校総体 : 男子シングルス No. 9

No.	勝者名(チーム名)	スコア	敗者名(チーム名)	回戦
201	松本大紀(3) (天草工業)	1 21-11 0	福島佑樹(3) (千原台)	2回戦
202	中島亮平(3) (第二)	1 21-3 0	菊池俊博(3) (菊池農業)	2回戦
203	北原淳(3) (熊本農業)	1 21-14 0	豊岡弘樹(1) (ルーテル学院)	2回戦
204	竹村高廣(1) (鎮西)	1 21-18 0	山下優将(3) (水俣工業)	2回戦
205	荒木将悟(3) (荒尾)	1 22-20 0	森貴之(2) (東稜)	2回戦
206	有田飛鳥(3) (八代工業)	1 21-4 0	松岡宏輝(2) (八代南)	2回戦
207	松岡潤(3) (熊本中央)	1 21-11 0	江崎匠(3) (済々黌)	2回戦
208	桑原孝明(3) (八代)	1 24-22 0	重田和徳(3) (熊本北)	2回戦
209	藤原拓郎(3) (熊本学園大付)	1 21-11 0	成田秀之(3) (大矢野)	2回戦
210	土肥優(3) (必由館)	1 21-16 0	橋口慶一(3) (東海大学第二)	2回戦
211	友尻紘司(2) (秀岳館)	1 21-15 0	青木大心(3) (熊本工業)	2回戦
212	高山貴樹(3) (玉名)	1 21-12 0	池田佑太(2) (牛深)	2回戦
213	内田健太郎(3) (九州学院)	1 21-3 0	石橋亜門(1) (熊本国府)	2回戦
214	西岡寛朗(2) (専修大学玉名)	1 21-7 0	宮本聖大(3) (熊本西)	2回戦
215	高島北斗(2) (八代南)	1 21-12 0	鬼塚龍史(3) (済々黌)	2回戦
216	本田智貴(2) (翔陽)	1 21-18 0	土性寛典(3) (阿蘇)	2回戦
217	川原勇次(3) (宇土)	1 21-9 0	猿山弘貴(3) (大津)	2回戦
218	東健人(2) (熊本中央)	1 21-8 0	星子慶博(3) (鹿本商工)	2回戦
219	西村喜彦(3) (文徳)	1 21-13 0	三嶋文仁(2) (千原台)	2回戦
220	松本幸太(3) (熊本商業)	1 21-5 0	金柿諭(3) (第二)	2回戦
221	日迫省吾(3) (熊本北)	1 21-18 0	森田浩貴(3) (熊本学園大付)	2回戦
222	本田一帆(2) (玉名)	1 21-4 0	渡邊英祐(2) (熊本国府)	2回戦
223	高木譲(3) (小川工業)	1 21-16 0	山崎克鵬(3) (天草工業)	2回戦
224	坂本大耶(1) (九州学院)	1 21-4 0	金光翔太(3) (菊池)	2回戦
225	益田貴司(3) (必由館)	1 21-10 0	山下圭馬(3) (熊本農業)	2回戦

2009年度 バドミントン高校総体 : 男子シングルス No. 10

No.	勝者名(チーム名)	スコア	敗者名(チーム名)	回戦
226	中村拓朗(3) (八代)	1 21-7 0	仲川宏希(3) (松橋)	2回戦
227	山口翔太郎(2) (八代工業)	1 21-3 0	竹内駿斗(3) (荅明)	2回戦
228	渡部智之(1) (熊本工業)	1 21-19 0	宇野木拓哉(2) (鹿本)	2回戦
229	吉村真弥(3) (八代東)	1 21-8 0	黒田卓弥(3) (玉名工業)	2回戦
230	坂中賢太(3) (八代東)	1 21-4 0	后藤貴文(2) (牛深)	2回戦
231	白井聖大(3) (大津)	1 21-16 0	林田幸祐(3) (千原台)	2回戦
232	井上敬仁(3) (鹿本)	1 21-12 0	中川大樹(2) (松橋)	2回戦
233	幸村拓弥(3) (鎮西)	1 21-14 0	小崎宗純(3) (水俣工業)	2回戦
234	小早川輝樹(2) (秀岳館)	1 21-9 0	東恭平(3) (菊池農業)	2回戦
235	刀根新之介(2) (熊本中央)	1 21-7 0	西岡京佑(2) (菊池)	2回戦
236	上村優太(3) (東稜)	1 21-13 0	谷山晃平(2) (天草東)	2回戦
237	馬場亮(1) (専修大学玉名)	1 21-13 0	笹原格(2) (済々黌)	2回戦
238	西村典郁(2) (熊本学園大付)	1 21-6 0	福留大貴(1) (水俣)	2回戦
239	古澤直喜(2) (翔陽)	1 21-12 0	酒井恵太(2) (熊本国府)	2回戦
240	大法真樹(3) (玉名)	1 21-15 0	小崎和久(2) (大矢野)	2回戦
241	澤井智大(3) (熊本)	1 21-9 0	東翔吾(3) (御船)	2回戦
242	村上立真(3) (熊本工業)	1 21-14 0	山下真貴(3) (八代工業)	2回戦
243	山村透(3) (九州学院)	1 21-8 0	林田笙代(3) (熊本西)	2回戦
244	鶴本啓介(3) (宇土)	1 21-8 0	濱門祐太(1) (北稜)	2回戦
245	田中裕大(3) (八代)	1 21-9 0	港大穂(2) (文徳)	2回戦
246	新野尾彰(3) (熊本学園大付)	1 21-3 0	井上剛人(3) (必由館)	2回戦
247	前田昂志(3) (東稜)	1 21-11 0	佐々田直基(3) (八代工業)	2回戦
248	坂本朋鴻(3) (玉名)	1 21-16 0	市原愛都(3) (熊本中央)	2回戦
249	藤本幸聖(2) (八代)	1 21-15 0	益田拳伍(2) (千原台)	2回戦
250	工藤貴史(3) (翔陽)	1 21-9 0	上野誠史(2) (ルーテル学院)	2回戦

2009年度 バドミントン高校総体 : 男子シングルス No. 11

No.	勝者名(チーム名)	スコア	敗者名(チーム名)	回戦
251	内田大樹(1) (専修大学玉名)	1 21-3 0	諫山勝信(3) (小国)	2回戦
252	日下部賀一(2) (熊本工業)	1 21-4 0	西野正宣(2) (松橋)	2回戦
253	福原健太(3) (熊本北)	1 21-11 0	長野浩太(3) (大津)	2回戦
254	靱田晃周(3) (玉名工業)	1 21-17 0	藤田大貴(1) (熊本商業)	2回戦
255	村田直郁(3) (小川工業)	1 21-12 0	田中良次(2) (御船)	2回戦
256	佐藤雅哉(2) (九州学院)	1 21-1 0	吉田洸太(3) (熊本農業)	2回戦
257	大谷孝行(3) (鹿本)	1 21-16 0	渡邊鉄平(3) (熊本西)	2回戦
258	東田雅俊(2) (北稜)	1 21-14 0	勝木崇臣(2) (天草)	2回戦
259	中島優一(3) (第二)	1 21-19 0	新納歩(2) (文徳)	2回戦
260	大石将之(2) (済々黌)	1 21-2 0	縦木亮太(3) (人吉高五木分)	2回戦
261	権藤太平(3) (八代東)	1 21-3 0	内田幸太郎(2) (鹿本商工)	2回戦
262	岩崎大輝(3) (八代東)	1 21-0 0	長野光(3) (芥明)	2回戦
263	磯部遼太郎(3) (玉名)	1 21-5 0	中嶋駿(3) (鹿本)	2回戦
264	本田人史希(3) (熊本北)	1 21-13 0	豊岡鴻一郎(3) (ルーテル学院)	2回戦
265	永田卓也(3) (小川工業)	1 21-18 0	井上直弥(2) (水俣)	2回戦
266	田中蓮(2) (八代工業)	1 21-6 0	築山巧(3) (鹿本農業)	2回戦
267	武原光伸(3) (八代)	1 21-11 0	後藤卓(2) (文徳)	2回戦
268	久米翔也(3) (必由館)	1 21-17 0	向野友規(2) (阿蘇)	2回戦
269	原口寛清(2) (専修大学玉名)	1 21-9 0	岡田大樹(2) (菊池農業)	2回戦
270	森田大介(2) (熊本学園大付)	1 21-4 0	工藤勁汰(2) (小国)	2回戦
271	西上裕士(3) (宇土)	1 21-14 0	川床周平(3) (天草工業)	2回戦
272	菅原晶(2) (翔陽)	1 21-15 0	清田道正(3) (玉名工業)	2回戦
273	木村直紀(3) (熊本農業)	1 21-3 0	山田雄大(1) (天草高校天草西)	2回戦
274	二子石公助(1) (熊本工業)	1 21-18 0	大村浩輝(3) (御船)	2回戦
275	斎藤健太(2) (熊本商業)	1 21-15 0	長田順次(3) (荒尾)	2回戦

2009年度 バドミントン高校総体 : 男子シングルス No. 12

No.	勝者名(チーム名)	スコア	敗者名(チーム名)	回戦
276	上田隼也(2) (熊本)	1 22-20 0	高井良健太(3) (熊本西)	2回戦
277	境佑作(3) (九州学院)	1 21-4 0	清水修平(1) (秀岳館)	2回戦
278	清田裕貴(3) (熊本学園大付)	1 21-7 0	迎祐樹(3) (熊本)	2回戦
279	雀ヶ野亨(2) (東稜)	1 21-4 0	松本拓也(3) (大矢野)	2回戦
280	後藤悠希(2) (熊本工業)	1 21-7 0	中嶋恭介(3) (熊本商業)	2回戦
281	泉侑資(1) (九州学院)	1 21-0 0	吉岡大介(3) (鎮西)	2回戦
282	大槻純也(3) (八代南)	1 21-15 0	小堀光輝(3) (ルーテル学院)	2回戦
283	前田烈志(3) (熊本中央)	1 21-19 0	西村和樹(3) (翔陽)	2回戦
284	甲斐元気(1) (専修大学玉名)	1 21-16 0	田中公一郎(3) (鹿本)	2回戦
285	林田光平(3) (八代)	1 21-6 0	富崎将太(3) (天草工業)	2回戦
286	奈須朝也(3) (熊本西)	1 21-7 0	坂口凌(1) (北稜)	2回戦
287	大法公樹(3) (玉名)	1 21-8 0	坂口悠馬(2) (松橋)	2回戦
288	松本伸治(3) (文徳)	1 21-9 0	上村健史(3) (済々黌)	2回戦
289	藤原甚(2) (大津)	1 21-12 0	井上卓(3) (菊池)	2回戦
290	後藤健一(1) (熊本電波高専)	1 21-18 0	上村拓実(3) (第二)	2回戦
291	蒔田隆博(3) (牛深)	1 21-19 0	井智史(2) (小国)	2回戦
292	野村洗斗(3) (荒尾)	1 21-7 0	橋本龍一(3) (宇土)	2回戦
293	平山裕也(3) (八代東)	1 21-6 0	廣瀬龍一(2) (熊本北)	2回戦
294	権藤公平(3) (八代東)	1 21-0 0	堀翔汰(1) (蘇陽)	2回戦
295	小波誉幸(2) (第二)	1 21-9 0	竹下純平(1) (城北)	2回戦
296	田中淳弥(3) (大津)	1 21-16 0	室原大樹(3) (小国)	2回戦
297	竹下友基(3) (玉名工業)	1 21-16 0	石原翼(2) (北稜)	2回戦
298	佐藤祥平(3) (文徳)	1 21-15 0	二子石悠平(3) (熊本工業)	2回戦
299	久富誠也(3) (菊池農業)	1 21-8 0	大塚慧太(3) (熊本)	2回戦
300	後藤啓太(2) (熊本西)	1 21-11 0	平野海斗(2) (東海大学第二)	2回戦

2009年度 バドミントン高校総体 : 男子シングルス No. 13

No.	勝者名(チーム名)	スコア		敗者名(チーム名)	回戦
301	平川優太(3) (熊本北)	1	21-13	0 東田達(3) (荒尾)	2回戦
302	浅尾拓条(2) (熊本学園大付)	1	21-5	0 中村亮太(3) (必由館)	2回戦
303	宮原秋帆(2) (専修大学玉名)	1	21-8	0 豊田由希也(3) (鎮西)	2回戦
304	上山智也(1) (ルーテル学院)	1	22-20	0 山内泰司(3) (八代工業)	2回戦
305	上野友(3) (千原台)	1	21-16	0 森田智宏(3) (天草)	2回戦
306	後藤亮(1) (翔陽)	1	21-11	0 山口義和(3) (鹿本商工)	2回戦
307	佐藤昂太郎(3) (玉名)	1	21-8	0 西優範(1) (球磨商業)	2回戦
308	今村友昭(2) (熊本中央)	1	21-18	0 白木雄大(2) (済々黌)	2回戦
309	中島優太(3) (九州学院)	1	21-14	0 宮本大輔(3) (八代)	2回戦
310	廣田拳士(3) (玉名)	1	21-2	0 山口大介(3) (天草)	2回戦
311	荒川郷彦(3) (熊本)	1	21-19	0 古田真司(3) (小川工業)	2回戦
312	粂田晃希(3) (玉名工業)	1	21-18	0 中村吉孝(2) (八代工業高専)	2回戦
313	長迫智也(3) (熊本電波高専)	1	21-9	0 佐藤幸太(3) (蘇陽)	2回戦
314	築森偉人(2) (九州学院)	1	21-12	0 宮崎裕大(3) (済々黌)	2回戦
315	新田恭悟(3) (熊本西)	1	21-13	0 清田大地(1) (北稜)	2回戦
316	松本大輝(3) (八代工業)	1	21-14	0 森翔悟(1) (秀岳館)	2回戦
317	今村遼太(1) (専修大学玉名)	1	21-8	0 荒木勇太(3) (熊本工業)	2回戦
318	西田恭平(3) (八代)	1	21-7	0 佐川瑞規(3) (阿蘇)	2回戦
319	古川友也(3) (球磨商業)	1	21-10	0 本田寛之(3) (東海大学第二)	2回戦
320	石田裕一(3) (熊本学園大付)	1	21-12	0 中嶋恭行(3) (鹿本)	2回戦
321	山下貴大(3) (菊池)	1	21-12	0 中澤勇貴(3) (御船)	2回戦
322	村上淳哉(3) (東稜)	1	21-16	0 藤本伸康(3) (鹿本商工)	2回戦
323	古川雅堂(3) (熊本商業)	1	21-6	0 西川智喜(2) (荒尾)	2回戦
324	林田泰祐(2) (翔陽)	1	21-9	0 坂本信也(3) (小国)	2回戦
325	嘉村昌俊(3) (八代東)	1	21-2	0 福田将真(3) (第二)	2回戦

2009年度 バドミントン高校総体 : 男子シングルス No. 14

No.	勝者名(チーム名)	スコア	敗者名(チーム名)	回戦
326	平山涼介(3) (八代東)	1 21-10 0	宮田紀一(3) (文徳)	3回戦
327	作本拓郎(2) (専修大学玉名)	1 21-5 0	松本大紀(3) (天草工業)	3回戦
328	中島亮平(3) (第二)	1 21-12 0	北原淳(3) (熊本農業)	3回戦
329	荒木将悟(3) (荒尾)	1 21-7 0	竹村高廣(1) (鎮西)	3回戦
330	有田飛鳥(3) (八代工業)	1 21-16 0	松岡潤(3) (熊本中央)	3回戦
331	藤原拓郎(3) (熊本学園大付)	1 21-11 0	桑原孝明(3) (八代)	3回戦
332	友尻紘司(2) (秀岳館)	1 21-0 0	土肥優(3) (必由館)	3回戦
333	内田健太郎(3) (九州学院)	1 21-18 0	高山貴樹(3) (玉名)	3回戦
334	西岡寛朗(2) (専修大学玉名)	1 21-9 0	高島北斗(2) (八代南)	3回戦
335	本田智貴(2) (翔陽)	1 22-20 0	川原勇次(3) (宇土)	3回戦
336	東健人(2) (熊本中央)	1 21-8 0	西村喜彦(3) (文徳)	3回戦
337	日迫省吾(3) (熊本北)	1 21-17 0	松本幸太(3) (熊本商業)	3回戦
338	本田一帆(2) (玉名)	1 21-15 0	高木譲(3) (小川工業)	3回戦
339	坂本大耶(1) (九州学院)	1 21-11 0	益田貴司(3) (必由館)	3回戦
340	中村拓朗(3) (八代)	1 22-20 0	山口翔太郎(2) (八代工業)	3回戦
341	吉村真弥(3) (八代東)	1 21-6 0	渡部智之(1) (熊本工業)	3回戦
342	坂中賢太(3) (八代東)	1 21-4 0	白井聖大(3) (大津)	3回戦
343	井上敬仁(3) (鹿本)	1 21-19 0	幸村拓弥(3) (鎮西)	3回戦
344	小早川輝樹(2) (秀岳館)	1 22-20 0	刀根新之介(2) (熊本中央)	3回戦
345	馬場亮(1) (専修大学玉名)	1 24-22 0	上村優太(3) (東稜)	3回戦
346	西村典郁(2) (熊本学園大付)	1 21-9 0	古澤直喜(2) (翔陽)	3回戦
347	澤井智大(3) (熊本)	1 21-15 0	大法真樹(3) (玉名)	3回戦
348	山村透(3) (九州学院)	1 21-13 0	村上立真(3) (熊本工業)	3回戦
349	田中裕大(3) (八代)	1 21-4 0	鶴本啓介(3) (宇土)	3回戦
350	新野尾彰(3) (熊本学園大付)	1 21-13 0	前田昂志(3) (東稜)	3回戦

2009年度 バドミントン高校総体 : 男子シングルス No. 15

No.	勝者名(チーム名)	スコア	敗者名(チーム名)	回戦
351	藤本幸聖(2) (八代)	1 21-15 0	坂本朋鴻(3) (玉名)	3回戦
352	工藤貴史(3) (翔陽)	1 21-15 0	内田大樹(1) (専修大学玉名)	3回戦
353	福原健太(3) (熊本北)	1 24-22 0	日下部賀一(2) (熊本工業)	3回戦
354	靱田晃周(3) (玉名工業)	1 21-12 0	村田直郁(3) (小川工業)	3回戦
355	佐藤雅哉(2) (九州学院)	1 21-8 0	大谷孝行(3) (鹿本)	3回戦
356	中島優一(3) (第二)	1 21-12 0	東田雅俊(2) (北稜)	3回戦
357	権藤太平(3) (八代東)	1 21-10 0	大石将之(2) (済々黌)	3回戦
358	岩崎大輝(3) (八代東)	1 21-8 0	磯部遼太郎(3) (玉名)	3回戦
359	本田人史希(3) (熊本北)	1 21-0 0	永田卓也(3) (小川工業)	3回戦
360	武原光伸(3) (八代)	1 21-19 0	田中蓮(2) (八代工業)	3回戦
361	原口寛清(2) (専修大学玉名)	1 21-17 0	久米翔也(3) (必由館)	3回戦
362	森田大介(2) (熊本学園大付)	1 21-13 0	西上裕士(3) (宇土)	3回戦
363	木村直紀(3) (熊本農業)	1 21-11 0	菅原晶(2) (翔陽)	3回戦
364	斎藤健太(2) (熊本商業)	1 21-12 0	二子石公助(1) (熊本工業)	3回戦
365	境佑作(3) (九州学院)	1 21-18 0	上田隼也(2) (熊本)	3回戦
366	清田裕貴(3) (熊本学園大付)	1 21-7 0	雀ヶ野亨(2) (東稜)	3回戦
367	泉侑資(1) (九州学院)	1 21-10 0	後藤悠希(2) (熊本工業)	3回戦
368	前田烈志(3) (熊本中央)	1 21-14 0	大槻純也(3) (八代南)	3回戦
369	林田光平(3) (八代)	1 21-4 0	甲斐元気(1) (専修大学玉名)	3回戦
370	奈須朝也(3) (熊本西)	1 21-11 0	大法公樹(3) (玉名)	3回戦
371	松本伸治(3) (文徳)	1 21-9 0	藤原甚(2) (大津)	3回戦
372	後藤健一(1) (熊本電波高専)	1 21-13 0	蒔田隆博(3) (牛深)	3回戦
373	平山裕也(3) (八代東)	1 21-3 0	野村洸斗(3) (荒尾)	3回戦
374	権藤公平(3) (八代東)	1 21-6 0	小波誉幸(2) (第二)	3回戦
375	竹下友基(3) (玉名工業)	1 21-13 0	田中淳弥(3) (大津)	3回戦

2009年度 バドミントン高校総体 : 男子シングルス No. 16

No.	勝者名(チーム名)	スコア	敗者名(チーム名)	回戦
376	佐藤祥平(3) (文徳)	1 21-6 0	久富誠也(3) (菊池農業)	3回戦
377	平川優太(3) (熊本北)	1 21-14 0	後藤啓太(2) (熊本西)	3回戦
378	浅尾拓条(2) (熊本学園大付)	1 21-11 0	宮原秋帆(2) (専修大学玉名)	3回戦
379	上山智也(1) (ルーテル学院)	1 21-18 0	上野友(3) (千原台)	3回戦
380	後藤亮(1) (翔陽)	1 21-13 0	佐藤昂太郎(3) (玉名)	3回戦
381	中島優太(3) (九州学院)	1 21-11 0	今村友昭(2) (熊本中央)	3回戦
382	廣田拳士(3) (玉名)	1 21-5 0	荒川郷彦(3) (熊本)	3回戦
383	榎田晃希(3) (玉名工業)	1 21-10 0	長迫智也(3) (熊本電波高専)	3回戦
384	築森偉人(2) (九州学院)	1 21-12 0	新田恭悟(3) (熊本西)	3回戦
385	今村遼太(1) (専修大学玉名)	1 21-14 0	松本大輝(3) (八代工業)	3回戦
386	西田恭平(3) (八代)	1 21-11 0	古川友也(3) (球磨商業)	3回戦
387	山下貴大(3) (菊池)	1 23-21 0	石田裕一(3) (熊本学園大付)	3回戦
388	古川雅堂(3) (熊本商業)	1 21-9 0	村上淳哉(3) (東稜)	3回戦
389	嘉村昌俊(3) (八代東)	1 21-6 0	林田泰祐(2) (翔陽)	3回戦
390	平山涼介(3) (八代東)	1 21-8 0	作本拓郎(2) (専修大学玉名)	4回戦
391	中島亮平(3) (第二)	1 21-11 0	荒木将悟(3) (荒尾)	4回戦
392	藤原拓郎(3) (熊本学園大付)	1 21-17 0	有田飛鳥(3) (八代工業)	4回戦
393	内田健太郎(3) (九州学院)	1 21-17 0	友尻紘司(2) (秀岳館)	4回戦
394	西岡寛朗(2) (専修大学玉名)	1 21-14 0	本田智貴(2) (翔陽)	4回戦
395	東健人(2) (熊本中央)	1 21-19 0	日迫省吾(3) (熊本北)	4回戦
396	本田一帆(2) (玉名)	1 21-13 0	坂本大耶(1) (九州学院)	4回戦
397	吉村真弥(3) (八代東)	1 21-12 0	中村拓朗(3) (八代)	4回戦
398	坂中賢太(3) (八代東)	1 21-9 0	井上敬仁(3) (鹿本)	4回戦
399	馬場亮(1) (専修大学玉名)	1 21-18 0	小早川輝樹(2) (秀岳館)	4回戦
400	西村典郁(2) (熊本学園大付)	1 21-15 0	澤井智大(3) (熊本)	4回戦

2009年度 バドミントン高校総体 : 男子シングルス No. 17

No.	勝者名(チーム名)	スコア	敗者名(チーム名)	回戦
401	田中裕大(3) (八代)	1 21-18 0	山村透(3) (九州学院)	4回戦
402	新野尾彰(3) (熊本学園大付)	1 21-11 0	藤本幸聖(2) (八代)	4回戦
403	福原健太(3) (熊本北)	1 21-16 0	工藤貴史(3) (翔陽)	4回戦
404	靱田晃周(3) (玉名工業)	1 22-20 0	佐藤雅哉(2) (九州学院)	4回戦
405	権藤太平(3) (八代東)	1 21-9 0	中島優一(3) (第二)	4回戦
406	岩崎大輝(3) (八代東)	1 21-12 0	本田人史希(3) (熊本北)	4回戦
407	原口寛清(2) (専修大学玉名)	1 21-11 0	武原光伸(3) (八代)	4回戦
408	木村直紀(3) (熊本農業)	1 21-19 0	森田大介(2) (熊本学園大付)	4回戦
409	境佑作(3) (九州学院)	1 21-8 0	斎藤健太(2) (熊本商業)	4回戦
410	清田裕貴(3) (熊本学園大付)	1 21-5 0	泉侑資(1) (九州学院)	4回戦
411	林田光平(3) (八代)	1 21-5 0	前田烈志(3) (熊本中央)	4回戦
412	奈須朝也(3) (熊本西)	1 21-10 0	松本伸治(3) (文徳)	4回戦
413	平山裕也(3) (八代東)	1 21-8 0	後藤健一(1) (熊本電波高専)	4回戦
414	権藤公平(3) (八代東)	1 21-6 0	竹下友基(3) (玉名工業)	4回戦
415	平川優太(3) (熊本北)	1 21-16 0	佐藤祥平(3) (文徳)	4回戦
416	浅尾拓条(2) (熊本学園大付)	1 21-7 0	上山智也(1) (ルーテル学院)	4回戦
417	中島優太(3) (九州学院)	1 21-11 0	後藤亮(1) (翔陽)	4回戦
418	廣田拳士(3) (玉名)	1 21-6 0	靱田晃希(3) (玉名工業)	4回戦
419	今村遼太(1) (専修大学玉名)	1 21-17 0	築森偉人(2) (九州学院)	4回戦
420	西田恭平(3) (八代)	1 21-17 0	山下貴大(3) (菊池)	4回戦
421	嘉村昌俊(3) (八代東)	1 21-6 0	古川雅堂(3) (熊本商業)	4回戦
422	平山涼介(3) (八代東)	2 21-8 21-12 0	中島亮平(3) (第二)	5回戦
423	内田健太郎(3) (九州学院)	2 21-10 21-17 0	藤原拓郎(3) (熊本学園大付)	5回戦
424	西岡寛朗(2) (専修大学玉名)	2 12-21 21-16 21-11 1	東健人(2) (熊本中央)	5回戦
425	吉村真弥(3) (八代東)	2 21-11 21-12 0	本田一帆(2) (玉名)	5回戦

2009年度 バドミントン高校総体 : 男子シングルス No. 18

No.	勝者名(チーム名)	スコア	敗者名(チーム名)	回戦
426	坂中賢太(3) (八代東)	2 21-9 21-8	0 馬場亮(1) (専修大学玉名)	5回戦
427	田中裕大(3) (八代)	2 21-12 21-12	0 西村典郁(2) (熊本学園大付)	5回戦
428	新野尾彰(3) (熊本学園大付)	2 21-14 21-12	0 福原健太(3) (熊本北)	5回戦
429	権藤太平(3) (八代東)	2 21-8 21-7	0 靱田晃周(3) (玉名工業)	5回戦
430	岩崎大輝(3) (八代東)	2 21-8 21-14	0 原口寛清(2) (専修大学玉名)	5回戦
431	境佑作(3) (九州学院)	2 21-8 21-16	0 木村直紀(3) (熊本農業)	5回戦
432	清田裕貴(3) (熊本学園大付)	2 21-13 21-10	0 林田光平(3) (八代)	5回戦
433	平山裕也(3) (八代東)	2 21-9 21-6	0 奈須朝也(3) (熊本西)	5回戦
434	権藤公平(3) (八代東)	2 20-22 21-10 21-12	1 平川優太(3) (熊本北)	5回戦
435	中島優太(3) (九州学院)	2 21-18 21-16	0 浅尾拓条(2) (熊本学園大付)	5回戦
436	廣田拳士(3) (玉名)	2 21-17 21-18	0 今村遼太(1) (専修大学玉名)	5回戦
437	嘉村昌俊(3) (八代東)	2 21-4 21-8	0 西田恭平(3) (八代)	5回戦
438	平山涼介(3) (八代東)	2 21-12 21-14	0 内田健太郎(3) (九州学院)	6回戦
439	吉村真弥(3) (八代東)	2 14-21 21-8 22-20	1 西岡寛朗(2) (専修大学玉名)	6回戦
440	坂中賢太(3) (八代東)	2 21-12 21-16	0 田中裕大(3) (八代)	6回戦
441	権藤太平(3) (八代東)	2 18-21 21-7 21-18	1 新野尾彰(3) (熊本学園大付)	6回戦
442	岩崎大輝(3) (八代東)	2 21-14 21-6	0 境佑作(3) (九州学院)	6回戦
443	清田裕貴(3) (熊本学園大付)	2 19-21 21-17 23-21	1 平山裕也(3) (八代東)	6回戦
444	権藤公平(3) (八代東)	2 21-13 21-9	0 中島優太(3) (九州学院)	6回戦
445	嘉村昌俊(3) (八代東)	2 21-10 21-5	0 廣田拳士(3) (玉名)	6回戦
446	平山涼介(3) (八代東)	2 21-13 21-15	0 吉村真弥(3) (八代東)	準々決勝
447	権藤太平(3) (八代東)	2 17-21 23-21 21-12	1 坂中賢太(3) (八代東)	準々決勝
448	岩崎大輝(3) (八代東)	2 21-7 21-15	0 清田裕貴(3) (熊本学園大付)	準々決勝
449	権藤公平(3) (八代東)	2 21-13 21-16	0 嘉村昌俊(3) (八代東)	準々決勝
450	平山涼介(3) (八代東)	2 21-16 21-14	0 権藤太平(3) (八代東)	準決勝

