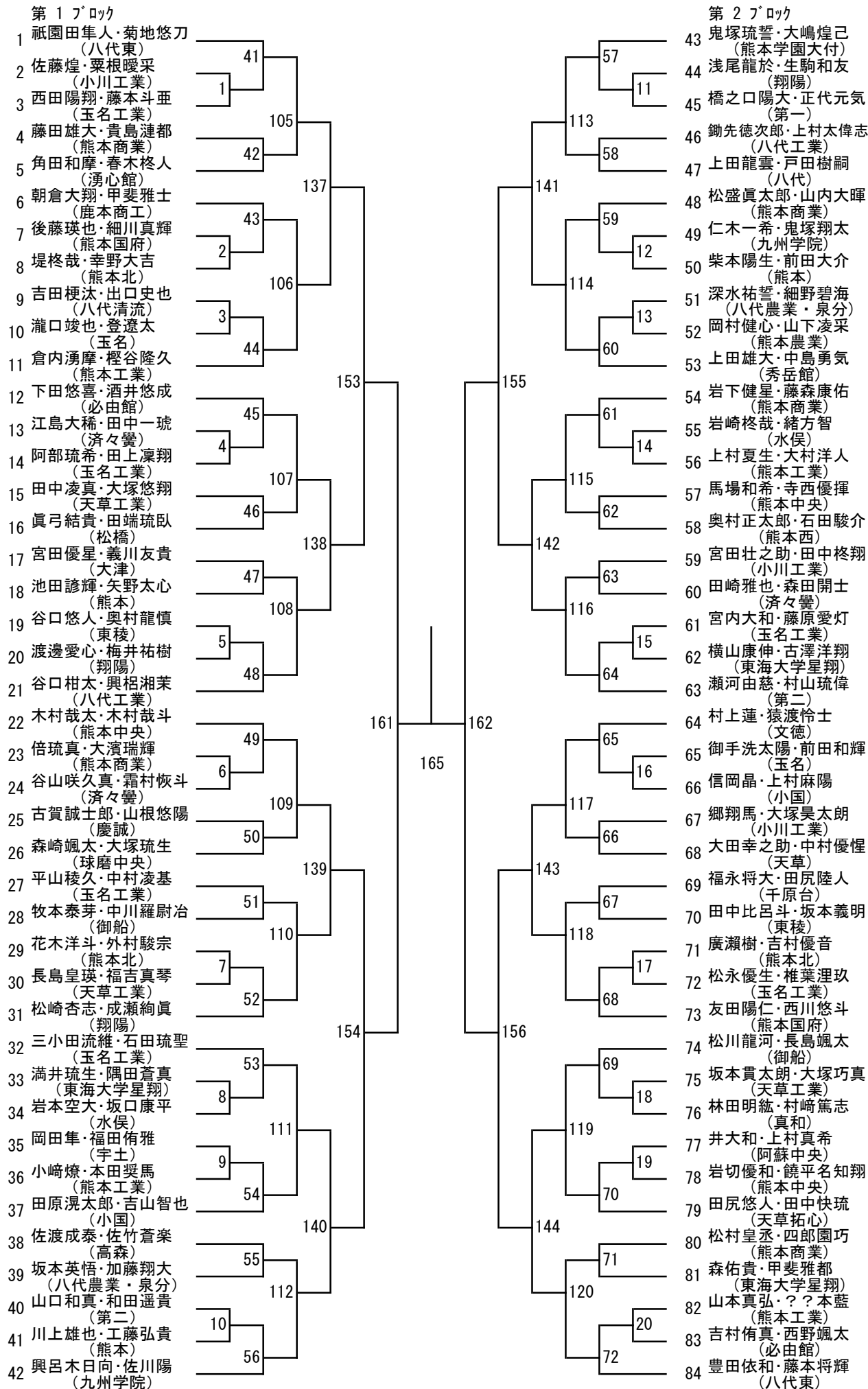
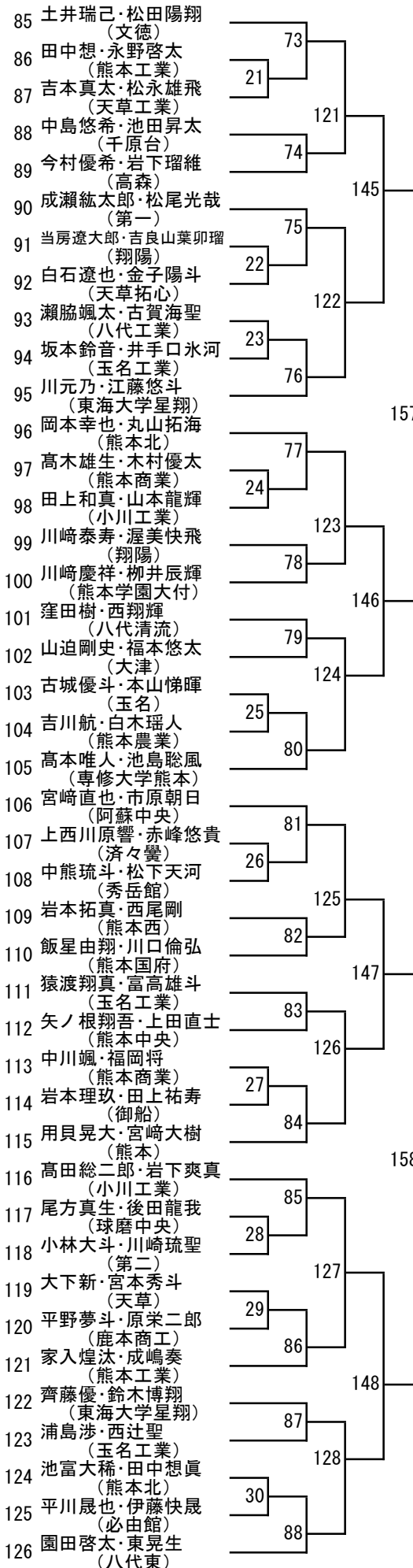


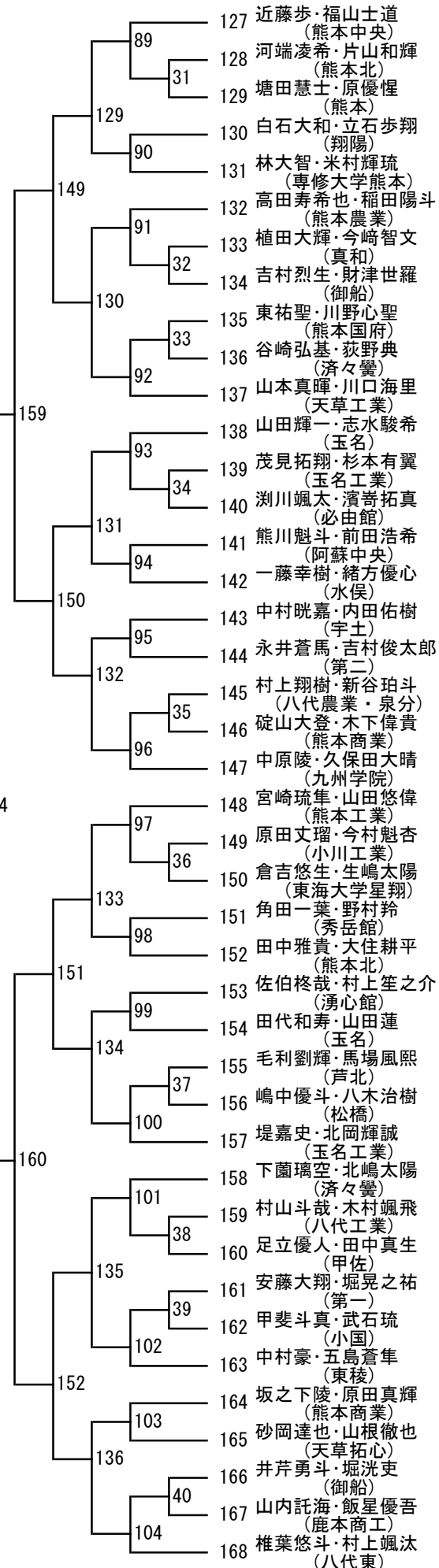
令和6年度 学年別：バドミントン： 男子ダブルス2年



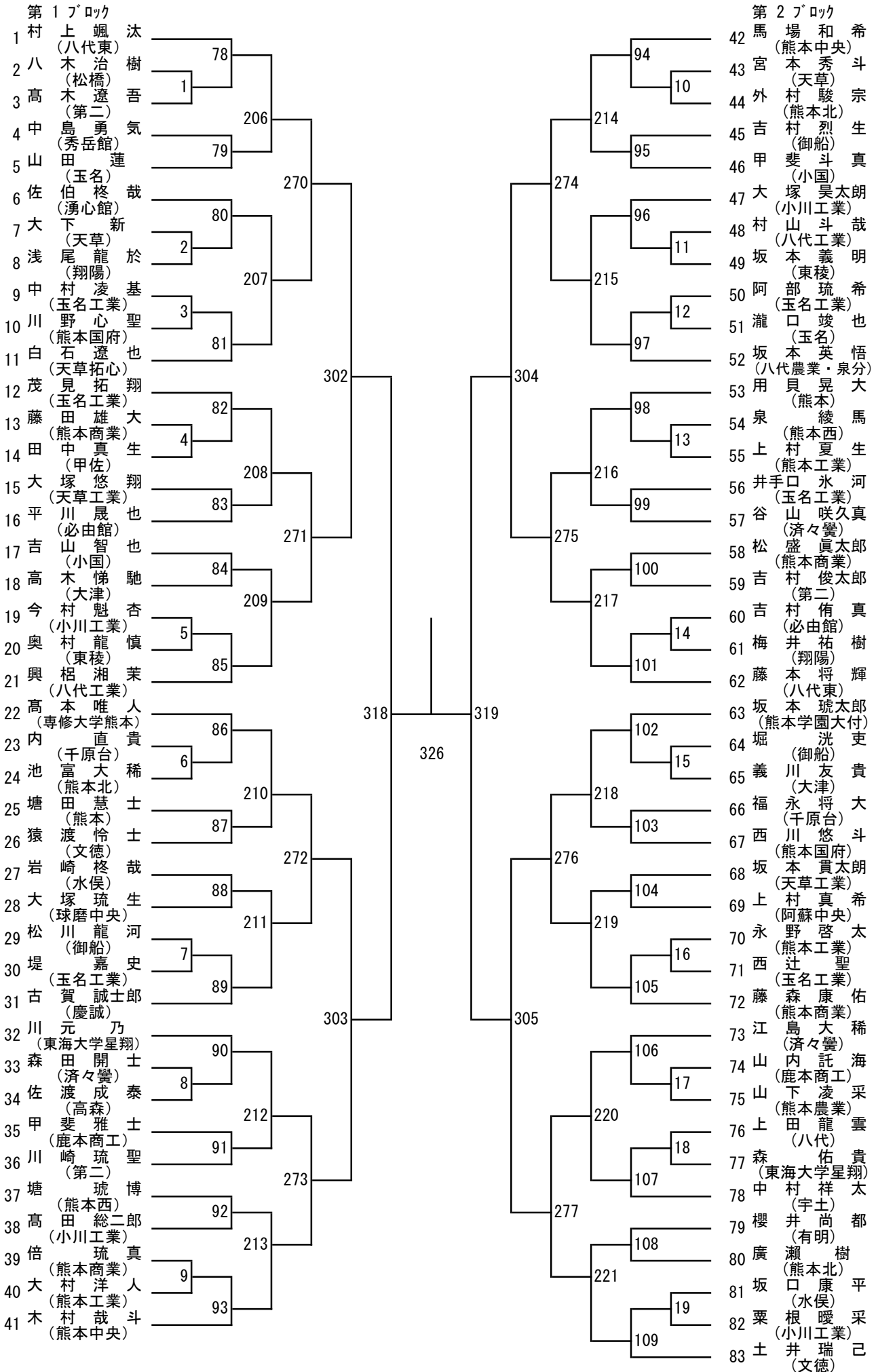
第3ブロック



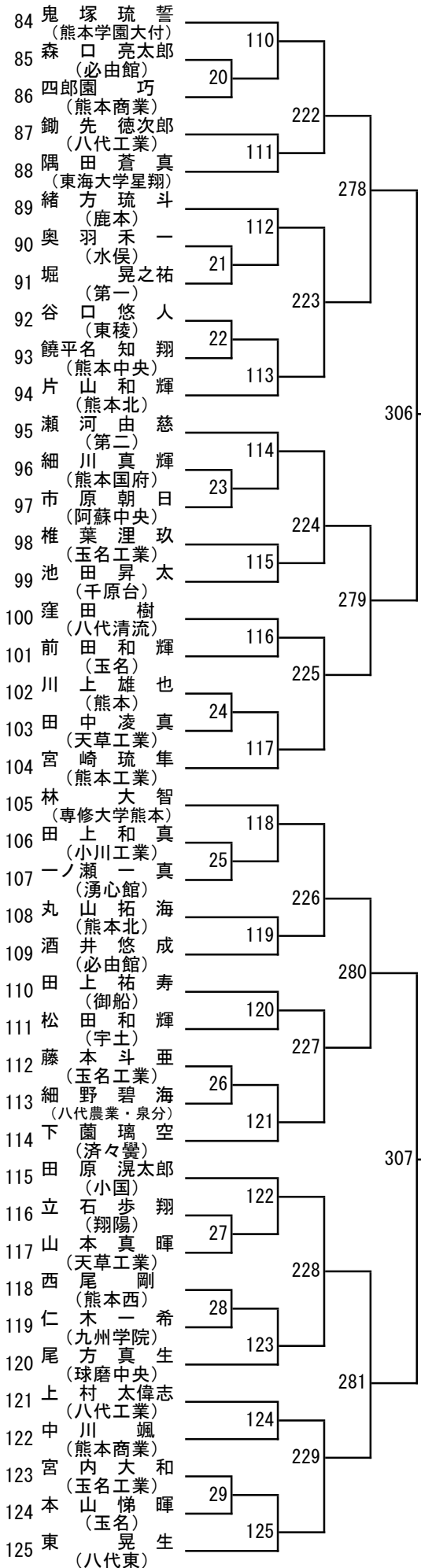
第4ブロック



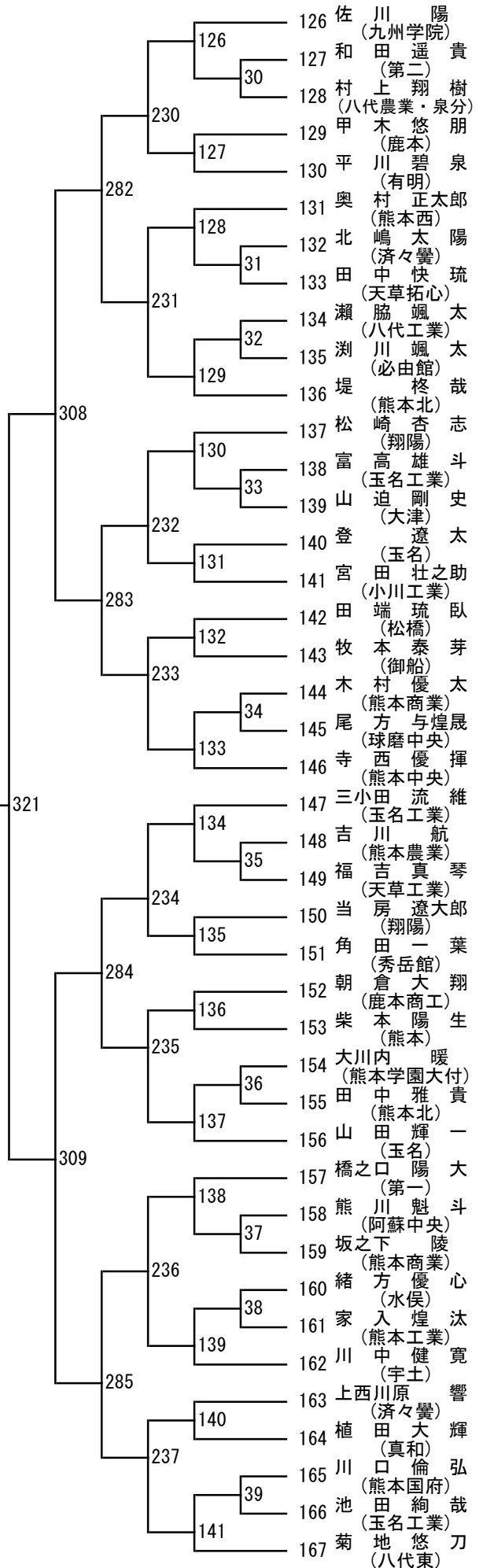
令和6年度 学年別：バドミントン： 男子シングルス2年



第 3 ブロウ

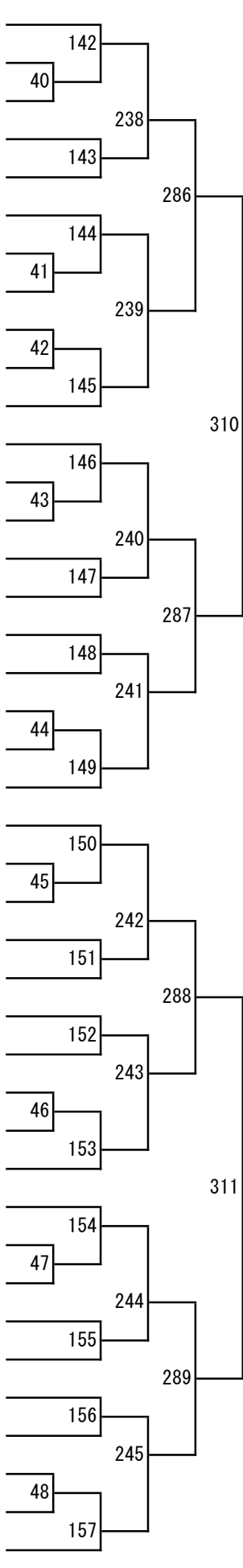


第 4 ブロウ



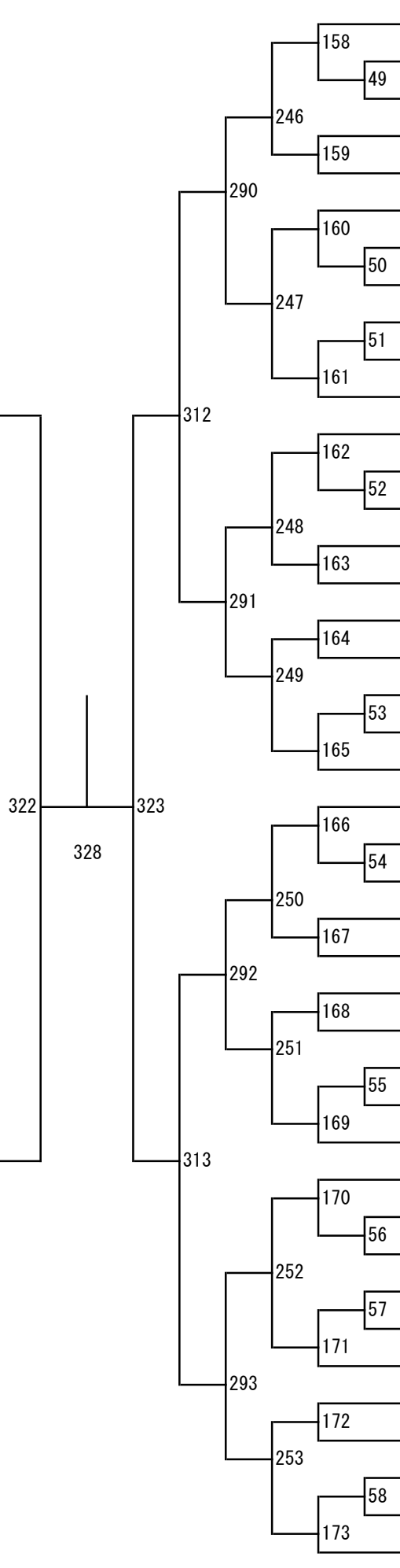
第 5 ブロウ

- 168 祇園田 隼 人 (八代東)
- 169 砂 岡 達 也 (天草拓心)
- 170 御手洗 太 陽 (玉名)
- 171 岩 本 理 玖 (御船)
- 172 中 村 優 惺 (天草)
- 173 成 瀬 紘 太郎 (第一)
- 174 原 田 文 瑠 (小川工業)
- 175 碓 山 大 登 (熊本商業)
- 176 田 尻 陸 人 (千原台)
- 177 林 田 明 紘 (真和)
- 178 ？ ？ 本 藍 (熊本工業)
- 179 下 田 悠 喜 (必由館)
- 180 吉 田 梗 汰 (八代清流)
- 181 東 祐 聖 (熊本国府)
- 182 岩 切 優 和 (熊本中央)
- 183 岡 村 健 心 (熊本農業)
- 184 深 水 祐 誓 (八代農業・泉分)
- 185 田 上 凜 翔 (玉名工業)
- 186 川 崎 泰 寿 (翔陽)
- 187 古 嶋 宥 大 (済々黌)
- 188 谷 口 柑 太 (八代工業)
- 189 川 崎 慶 祥 (熊本学園大付)
- 190 平 井 瑛 太 (鹿本)
- 191 原 優 惺 (熊本)
- 192 田 中 想 (熊本工業)
- 193 宮 田 優 星 (大津)
- 194 後 田 龍 我 (球磨中央)
- 195 緒 方 智 (水俣)
- 196 原 田 真 輝 (熊本商業)
- 197 倉 吉 悠 生 (東海大学星翔)
- 198 石 田 琉 聖 (玉名工業)
- 199 中 村 豪 (東稜)
- 200 大 塚 巧 真 (天草工業)
- 201 吉 村 優 音 (熊本北)
- 202 飯 星 優 吾 (鹿本商工)
- 203 小 林 大 斗 (第二)
- 204 生 駒 和 友 (翔陽)
- 205 佐 藤 煌 (小川工業)
- 206 奈 須 大 好 輝 (熊本西)
- 207 藤 原 愛 灯 (玉名工業)
- 208 松 田 陽 翔 (文徳)

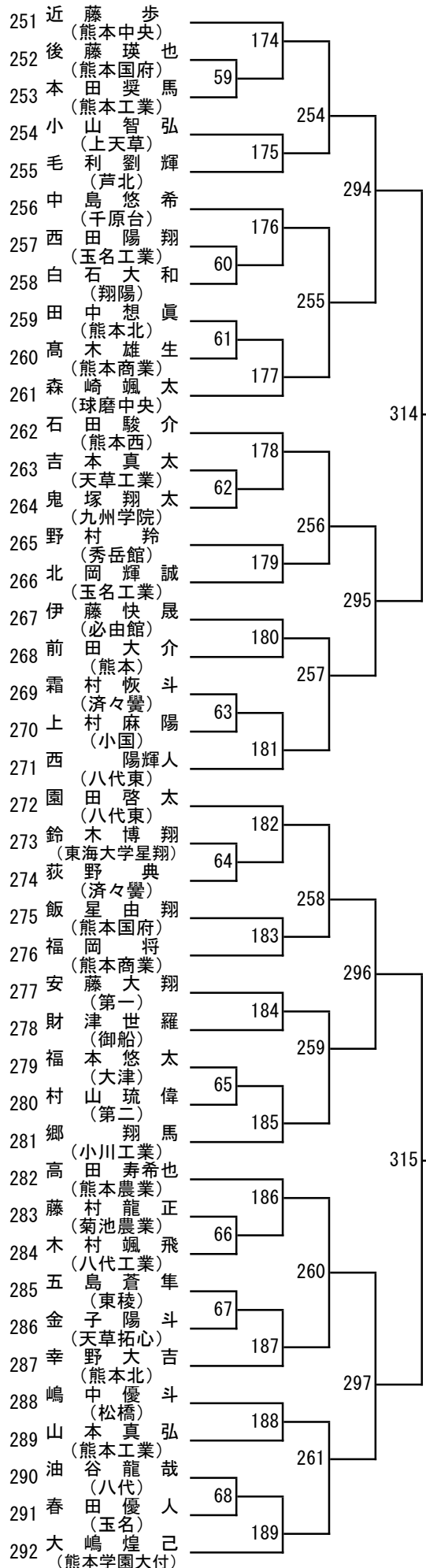


第 6 ブロウ

- 209 豊 田 依 和 (八代東)
- 210 吉 田 康 成 (東稜)
- 211 浦 島 涉 (玉名工業)
- 212 岩 本 拓 真 (熊本西)
- 213 櫻 谷 隆 久 (熊本工業)
- 214 成 瀬 絢 真 (翔陽)
- 215 濱 奇 拓 真 (必由館)
- 216 長 島 颯 太 (御船)
- 217 戸 田 樹 嗣 (八代)
- 218 中 山 太 陽 (宇土)
- 219 上 田 雄 大 (秀岳館)
- 220 岩 下 健 星 (熊本商業)
- 221 古 城 優 斗 (玉名)
- 222 松 永 優 生 (玉名工業)
- 223 一 藤 幸 樹 (水俣)
- 224 赤 峰 悠 貴 (済々黌)
- 225 河 端 凌 希 (熊本北)
- 226 田 尻 悠 人 (天草拓心)
- 227 正 代 元 氣 (第一)
- 228 今 村 優 希 (高森)
- 229 木 村 哉 太 (熊本中央)
- 230 米 村 輝 琉 (専修大学熊本)
- 231 小 崎 燎 (熊本工業)
- 232 古 澤 洋 翔 (東海大学星翔)
- 233 古 賀 海 聖 (八代工業)
- 234 山 内 大 暉 (熊本商業)
- 235 信 岡 晶 (小国)
- 236 田 中 柊 翔 (小川工業)
- 237 猿 渡 翔 真 (玉名工業)
- 238 緒 方 悠 斗 (鹿本)
- 239 川 口 海 里 (天草工業)
- 240 田 代 和 寿 (玉名)
- 241 中 川 羅 尉 治 (御船)
- 242 中 原 陵 摩 (九州学院)
- 243 角 田 和 樹 (湧心館)
- 244 宮 崎 大 樹 (熊本)
- 245 大 田 幸 之 助 (天草)
- 246 山 口 和 真 (第二)
- 247 谷 崎 弘 基 (済々黌)
- 248 森 慎 一郎 (熊本国府)
- 249 原 栄 二 郎 (鹿本商工)
- 250 宮 崎 直 也 (阿蘇中央)



第7ブロック



第8ブロック

